

ОКП 42 1826



Прибор микропроцессорный
ТРАНСФОРМЕР - SL

Руководство по эксплуатации
РЭ 4218-004-11361385-2014

По вопросам продаж и поддержки обращайтесь:

Архангельск (8182)63-90-72

Астана +7(7172)727-132

Белгород (4722)40-23-64

Брянск (4832)59-03-52

Владивосток (423)249-28-31

Волгоград (844)278-03-48

Вологда (8172)26-41-59

Воронеж (473)204-51-73

Екатеринбург (343)384-55-89

Иваново (4932)77-34-06

Ижевск (3412)26-03-58

Казань (843)206-01-48

Калининград (4012)72-03-81

Калуга (4842)92-23-67

Кемерово (3842)65-04-62

Киров (8332)68-02-04

Краснодар (861)203-40-90

Красноярск (391)204-63-61

Курск (4712)77-13-04

Липецк (4742)52-20-81

Магнитогорск (3519)55-03-13

Москва (495)268-04-70

Мурманск (8152)59-64-93

Набережные Челны (8552)20-53-41

Нижний Новгород (831)429-08-12

Новокузнецк (3843)20-46-81

Новосибирск (383)227-86-73

Орел (4862)44-53-42

Оренбург (3532)37-68-04

Пенза (8412)22-31-16

Пермь (342)205-81-47

Ростов-на-Дону (863)308-18-15

Рязань (4912)46-61-64

Самара (846)206-03-16

Санкт-Петербург (812)309-46-40

Саратов (845)249-38-78

Смоленск (4812)29-41-54

Сочи (862)225-72-31

Ставрополь (8652)20-65-13

Тверь (4822)63-31-35

Томск (3822)98-41-53

Тула (4872)74-02-29

Тюмень (3452)66-21-18

Ульяновск (8422)24-23-59

Уфа (347)229-48-12

Челябинск (351)202-03-61

Череповец (8202)49-02-64

Ярославль (4852)69-52-93

сайт: www.etka.nt-rt.ru || эл. почта: ect@nt-rt.ru

Оглавление

ПРЕДИСЛОВИЕ	4
СЕРТИФИКАЦИЯ	4
ПЕРЕЧЕНЬ ПРИНЯТЫХ СОКРАЩЕНИЙ И СИМВОЛОВ	5
ОБЩИЕ ПРАВИЛА ТЕХНИКИ БЕЗОПАСНОСТИ	6
1 ОБЩЕЕ ОПИСАНИЕ ПРИБОРА	7
1.1 Назначение и область применения	7
1.2 Выполняемые функции	7
1.3 Интерфейсы	8
1.4 Программное обеспечение	8
1.5 Комплектность	8
1.6 Условия эксплуатации	8
2 ОПИСАНИЕ МОДУЛЕЙ	9
2.1 Общие сведения о модулях	9
2.2 Маркировка	11
2.3 Модули МВ и МВ МСС	11
2.4 Модули управления РЗ, МП4, МП2Р	15
2.5 Модули входов А8-0, Д8-0, А5-01	17
2.6 Модули аналоговых выходов АА0-4 и АV0-4	20
2.7 Модули дискретных выходов Д0-8DC, Д0-8AC	21
2.8 Модуль контроля сопротивления изоляции КСИ2	23
2.9 Модуль контроля уровня МКУ	25
2.10 Модуль ББП24	27
2.11 Модуль - конвертер KB RS485	29
2.12 Модуль - адаптер АД RS422	30
2.13 Панель индикации ИК5.6	31
3 ПРОВЕРКА МОНТАЖА И ОПРОБОВАНИЕ РАБОТЫ ОБОРУДОВАНИЯ	
ПЕРЕД ИСПОЛЬЗОВАНИЕМ	32
4 ОПИСАНИЕ ИНТЕРФЕЙСА ПОЛЬЗОВАТЕЛЯ	34
4.1 Структура меню	34
4.2 Назначение клавиш	34
4.3 Меню «Общие настройки»	35
4.3.1 Коррекция текущего времени и даты	35
4.3.2 Настройка календаря	36
4.3.3 Число перезапусков	37
4.4 Меню «Техпроцессы»	38
4.4.1 Индикация состояния насосного оборудования	38

4.4.2 Индикации состояния регулятора	41
4.4.3 Индикация аналоговых параметров	42
4.4.4 Индикация дискретных параметров.....	43
4.4.5 Индикация водосчетчиков	44
5 АВТОМАТИЧЕСКОЕ УПРАВЛЕНИЕ НАСОСНЫМ ОБОРУДОВАНИЕМ	45
5.1 Настройка автоматики управления насосным оборудованием	45
5.1.1 Блокировка и порядок включения насосного оборудования.....	45
5.1.2 Режимы работы насосной группы	45
5.1.3 Настраиваемые параметры насосного оборудования.....	47
5.2 Алгоритмы работы техпроцессов управления насосным	49
оборудованием, назначение и настройка датчиков.....	49
5.2.1 Контроль работоспособности насоса	49
5.2.2 Защита от «сухого пуска»	49
5.2.3 Включение дополнительных насосов в группе	50
5.3 Управление насосами холодного водоснабжения	51
5.4 Управление насосами горячего водоснабжения	52
5.5 Управление циркуляционными насосами системы отопления	53
5.6 Управление системой подпитки отопления	54
5.7 Управление насосами дренажа	56
6 РАБОТА ПРИБОРА СОВМЕСТНО СО СТАНЦИЕЙ УПРАВЛЕНИЯ	
ЧАСТОТНО-РЕГУЛИРУЕМЫМ ПРИВОДОМ НАСОСНЫХ АГРЕГАТОВ	58
6.1 Станция управления.....	58
6.2 Контроллер	58
6.3 Алгоритм управления.....	59
6.4 Алгоритм аварийного управления.....	61
6.5 Структура программного обеспечения	61
7 АВТОМАТИЧЕСКОЕ УПРАВЛЕНИЕ РЕГУЛЯТОРАМИ	63
7.1 Основные параметры настройки регулятора с широтно-	63
импульсным модулированным выходом	63
7.2 Основные параметры настройки регулятора с аналоговым выходом.....	66
7.3 Управление регулятором ГВС	67
7.3.1 Одноклапанная система ГВС	67
7.3.2 Двухклапанная система ГВС	68
7.4 Управление регулятором отопления.....	70
7.4.1 Температурные графики.....	71
7.4.2 Задание температурных графиков с помощью табличной функции	73
7.5 Система автоматического регулирования зависимой системы отопления	75
7.6 Система автоматического регулирования перепада давления в теплосети	79

8 КОНТРОЛЬ ВХОДА В ЦТП	80
9 КОНТРОЛЬ СОПРОТИВЛЕНИЯ ППУ ИЗОЛЯЦИИ.....	82
10 РЕЖИМ ОГРАНИЧЕНИЯ.....	83
10.1 Алгоритм ограничения по сигналу расхода от теплосчетчика.....	83
10.2 Алгоритм ограничения обратной температуры теплоносителя.	84
11 СУТОЧНАЯ КОРРЕКЦИЯ ТЕМПЕРАТУРЫ.....	85
12 КОРРЕКЦИЯ ТЕМПЕРАТУРЫ ДЛЯ ВЫХОДНЫХ И ПРАЗДНИЧНЫХ ДНЕЙ.....	86
13 ОБОБЩЕННЫЙ СИГНАЛ АВАРИИ.....	87
14 КОНТРОЛЬ НАЛИЧИЯ ФАЗЫ	88
15 ЖУРНАЛЫ СОБЫТИЙ.....	89
16 ДИСТАНЦИОННОЕ УПРАВЛЕНИЕ	91
16.1 Дистанционное управление насосами	91
16.2 Дистанционное управление клапаном	93
17 ПАРАМЕТРЫ НАСТРОЙКИ СВЯЗИ	94
17.1 Параметры теплосчетчика	94
17.2 Протокол LARV.....	95
17.3 Параметры канала Ethernet.....	96
17.4 Параметры интерфейса RS-232	97
18 ТЕХНИЧЕСКОЕ ОБСЛУЖИВАНИЕ	99
19 ТЕКУЩИЙ РЕМОНТ	100
20 МАРКИРОВКА И ПЛОМБИРОВАНИЕ.....	100
21 УПАКОВКА.....	100
22 ГАРАНТИЙНЫЕ ОБЯЗАТЕЛЬСТВА	101
23 УТИЛИЗАЦИЯ	101
ПРИЛОЖЕНИЕ 1. ГАБАРИТНЫЕ РАЗМЕРЫ МОДУЛЕЙ.....	102
ПРИЛОЖЕНИЕ 2. СХЕМЫ ПОДКЛЮЧЕНИЯ СИЛОВЫХ И СЛАБОТОЧНЫХ ЦЕПЕЙ.....	105
ПРИЛОЖЕНИЕ 3. ПРИНЦИПИАЛЬНАЯ СХЕМА ПОДКЛЮЧЕНИЯ К СУЧЭ.....	108
ПРИЛОЖЕНИЕ 4. СХЕМЫ УСТАНОВКИ ЭЛЕКТРОДОВ МОДУЛЯ МКУ	109

ПЕРЕЧЕНЬ ПРИНЯТЫХ СОКРАЩЕНИЙ И СИМВОЛОВ

АВТ	автоматический режим
ДПД	датчик перепада давления
ДРН	дренаж
ДУ	дистанционное управление
ЖКИ	жидкокристаллический индикатор
КВ	контроль воды
КНО	корректирующий насос отопления
КФ	контроль фазы
ОСА	обобщенный сигнал аварии
ПНО	подпиточные насосы отопления
ПО	программное обеспечение
ППУ	пенополиуретан
ПТО	плановое техническое обслуживание
РБ	расширительный бак
РГВС	регулятор горячего водоснабжения
РД	регулятор давления
РЗСО	регулятор зависимой системы отопления
РОт	регулятор отопления
РПД	регулятор перепада давления
РУЧ	ручной режим
САР ЗСО	система автоматического регулирования зависимой системы отопления
ТО	техническое обслуживание
ТС	теплосеть
ТТО	текущее техническое обслуживание
ХВС	холодное водоснабжение
ЦНО	циркуляционные насосы отопления
ЦО	циркуляционное отопление
ЦТП	центральный тепловой пункт
ЭКМ	электроконтактный манометр

Для обеспечения безопасной работы с прибором используются следующие знаки безопасности (защиты):



Внимание!

Этот знак указывает на то, что оператор должен обратиться к объяснениям, представленным в эксплуатационной документации, чтобы избежать риска серьезной травмы для обслуживающего персонала или повреждения прибора.



Этот знак указывает на важную информацию в руководстве по эксплуатации, на которую рекомендуется обратить внимание.



Знак защитного заземления наносится в месте подсоединения заземляющего провода.

ОБЩИЕ ПРАВИЛА ТЕХНИКИ БЕЗОПАСНОСТИ

При работе с прибором опасным производственным фактором является напряжение 220В 50 Гц в силовой электрической сети. Для обеспечения безопасности персонала при монтаже и эксплуатации прибора необходимо соблюдать «Правила технической эксплуатации электроустановок потребителей» и «Правила техники безопасности при эксплуатации электроустановок потребителей».

К работе по монтажу, наладке и эксплуатации прибора должны допускаться лица, ознакомленные с настоящим руководством, имеющие необходимую квалификацию и обученные правилам техники безопасности и правилам эксплуатации электроустановок

Используйте соответствующий кабель питания. Подключение к сети питания должно выполняться в соответствии с ГОСТ Р 51350 п.6.10.2.

Соблюдайте правила подключения и отключения. Не подключайте и не отключайте разъемы прибора, когда они подключены к источнику напряжения.

Используйте защитное заземление. Корпус прибора заземлите. Проверьте наличие защитного заземления, прежде чем выполнять подключение к входам и выходам прибора.

Не используйте прибор с открытым корпусом. Эксплуатация прибора с открытым корпусом или снятыми защитными панелями не допускается.

Используйте соответствующий предохранитель. Допускается применение предохранителей, типы и номиналы которых соответствуют требованиям данного прибора.

Избегайте прикосновения к оголенным участкам цепи. Не прикасайтесь к открытым соединениям и компонентам, находящимся под напряжением.

Не пользуйтесь неисправным прибором. Не следует пользоваться прибором при наличии подозрений, что прибор поврежден. В этом случае он должен быть проверен квалифицированным специалистом по обслуживанию.

Не используйте прибор в условиях, отличных от условий эксплуатации.

Не пользуйтесь прибором во взрывоопасных средах.

Не допускайте попадания влаги и загрязнений на поверхность прибора.

В процессе работ по монтажу, пуско-наладке или ремонту прибора запрещается:

- производить смену электрорадиоэлементов во включенном приборе;
- использовать неисправные электрорадиоприборы, электроинструменты, а также работать без подключения их корпусов к шине защитного заземления.



Внимание!

Вскрывать прибор и проводить ремонтные работы лицам, не уполномоченным для данных работ, строго запрещается.

1 ОБЩЕЕ ОПИСАНИЕ ПРИБОРА

1.1 Назначение и область применения

Прибор «Трансформер-SL» предназначен для автоматизации базовых технологических процессов водо- и теплоснабжения ЦТП. Прибор осуществляет автоматическое регулирование техпроцессами ЦТП, измерение и индикацию значений параметров систем теплоснабжения и водоснабжения (горячего и холодного), а также позволяет организовать регистрацию, технологический учет, телеметрический контроль и сбор данных по информационным сетям.

Области применения: предприятия тепловых сетей, тепловые пункты жилых, общественных и производственных зданий, центральные тепловые пункты, тепловые сети объектов бытового назначения, источники теплоты.

1.2 Выполняемые функции

Прибор обеспечивает управление оборудованием по результатам анализа состояния датчиков и позволяет автоматизировать следующие технологические процессы:

№	Обозначение	Наименование техпроцесса
1	НХВС	Управление насосами холодного водоснабжения
2	НГВС	Управление насосами горячего водоснабжения
3	ЦНО	Управление циркуляционными насосами отопления
4	ПНО	Управление насосами подпитки отопления
5	ДРН	Управление системой дренажа
6	РГВС	Управление регулятором температуры горячего водоснабжения
7	РОт	Управление регулятором температуры системы отопления
8	САР ЗСО	Управление регулятором температуры и насосами зависимой системы отопления
9	РПД	Управление регулятором перепада давления
10	Дверь	Контроль несанкционированного входа в ЦТП

Описание настроечных параметров для перечисленных технологических процессов приведено в разделе «НАСТРОЙКА ПРОЦЕССОВ УПРАВЛЕНИЯ».



В данном руководстве представлены базовые технологические процессы. Алгоритмы управления котловым оборудованием, вентиляционными системами и др. описаны в соответствующих приложениях к руководству по эксплуатации.

Дополнительные технологические возможности:

- дистанционный режим управления;
- алгоритм ограничения расхода теплоносителя (для РОт);
- алгоритм суточной коррекции температуры (для РГВС, РОт, РЗСО);
- алгоритм коррекции температуры для выходных и праздничных дней (для РГВС, РОт, РЗСО)
- алгоритм динамического режима работы насосных групп;
- алгоритм перезапуска аварийных насосов;
- ведение журналов событий техпроцессов;
- телеметрия аналоговых датчиков;
- телеметрия дискретных датчиков;
- телеметрия водосчетчиков.

1.3 Интерфейсы

В приборе предусмотрена возможность вывода измерительной, настроечной и архивной информации посредством коммуникационной связи через интерфейсы RS232, Ethernet или USB и ввода необходимых установочных данных с помощью клавиатуры прибора.



К прибору возможен доступ по протоколам HTTPS, FTP, VPN, SysLog и Telnet. Предоставляется по заявке заказчика.

1.4 Программное обеспечение

Каждый прибор «Трансформер-SL» поставляется запрограммированным для решения конкретных задач (конфигурирование прибора осуществляется предприятием изготовителем или его официальными дилерами).

Прибор является Linux контроллером, поддерживающим специализированный протокол ТРФ (обратитесь к производителю для получения более полной информации о протоколе).

Прибор интегрируется в различные АСУ ТП с помощью OPC-сервер .

1.5 Комплектность

Прибор комплектуется модулями в соответствии с картой заказа, где указывается тип модулей и их количество.

Полная комплектация указывается в паспорте прибора.

1.6 Условия эксплуатации

Температура окружающего воздуха, °С	от +5 до +50
Относительная влажность воздуха, %	до 80 без конденсации влаги
Атмосферное давление, кПа	от 84 до 106,7

2 ОПИСАНИЕ МОДУЛЕЙ

2.1 Общие сведения о модулях

Прибор «Трансформер-SL» имеет модульную структуру, что обеспечивает для каждого технологического объекта оптимальный уровень автоматизации процессов.

Модуль прибора - конструктивно законченный элемент, заключённый в корпус. На каждом модуле имеется стикер и гарантийная пломба.

МВ – микропроцессорный модуль управления,

МВ МСС – микропроцессорный модуль управления, сбора и передачи информации со встроенным GSM/GPRS модемом;

А8-0 – модуль 8 аналоговых универсальных входов для тока 4-20 мА (могут быть использованы как дискретные входы аналогичные Д8-0);

У8-0 – модуль 8 аналоговых универсальных входов для напряжения 0-10 В (могут быть использованы как резистивные входы);

Д8-0 – модуль 8 дискретных (контактных) универсальных входов (могут быть использованы как импульсные входы);

А5-01 – модуль 5 аналоговых универсальных входов (аналогичных А8-0) и 1 токовый выход 4-20 мА;

АА0-4 – модуль 4 аналоговых гальванически развязанных выходов тока 4-20 мА;

АV0-4 – модуль 4 аналоговых гальванически развязанных выходов напряжения 0-10В;

Д0-8DC – модуль 8 дискретных выходов постоянного тока;

Д0-8AC – модуль 8 дискретных выходов переменного и постоянного тока;

КСИ2 – модуль контроля величины сопротивления петли и сопротивления ППУ изоляции по двум трубопроводам;

МКУ – модуль контроля уровня;

МП4 – модуль управления 4-мя магнитными пускателями;

Р3 – модуль управления 3-мя реверсивными нагрузками (например, приводом регулирующего клапана и др.);

МП2Р – модуль управления 2-мя магнитными пускателями и одной реверсивной нагрузкой;

ББП24 – модуль управления питанием прибора.

KB RS485 – модуль - конвертер;

АД RS422 – модуль - адаптер;

ИК5.6 – панель индикации с 5-ти кнопочной клавиатурой.



По заказу прибор может дополнительно комплектоваться источником питания 220/24В-1А, 220/24В-3А или 220/24В-5А.

Все модули (кроме панели индикации ИК5.6) выполнены в корпусах, предназначенных для установки на DIN-рейку, отличаются шириной и верхней панелью. В нижнюю часть корпусов интегрирован заземляющий контакт. Модуль ИК5.6 конструктивно выполнен для накладного монтажа на дверцу шкафа.

Габаритные размеры модулей показаны в Приложении 1.

На тыльной части модулей расположен разъём X1 (внутренняя шина) через который ведётся информационный обмен между модулями (интерфейс RS485) и подаётся питание 24В. Между модулями и DIN-рейкой располагаются соединители (см. рисунок 2.1). Соединители входят в комплект поставки прибора.

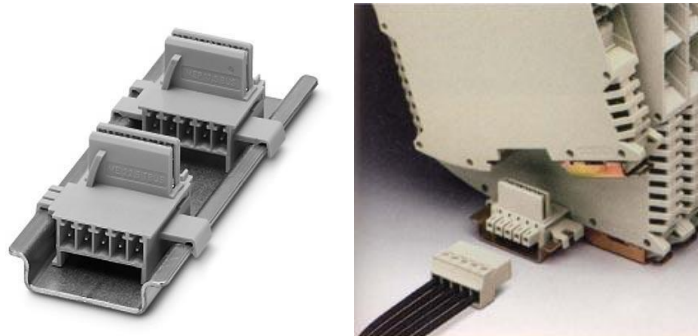


Рисунок 2.1 – Монтаж соединителя и модуля на DIN рейку



В состав одного прибора «Трансформер-SL» может входить не более 16 однотипных модулей.

Каждый типовой модуль имеет индивидуальный адрес от 1 до 16. Адрес модуля задаётся при производстве прибора с помощью многопозиционного переключателя.



Не допускается установка в состав прибора однотипных модулей с одинаковым адресом.

Таблица соответствия положения переключателя адресу модулей

Переключатель	0	1	2	3	4	5	6	7	8	9	A	B	C	D	E	F
Адрес	1	2	3	4	5	6	7	8	9	10	11	12	13	14	15	16

На лицевой панели модулей в зависимости от их функционального назначения имеются светодиодные индикаторы.

2.2 Маркировка

На боковой панели каждого модуля нанесена маркировка:

Маркировка содержит:

- 1 – Название прибора;
- 2 – Строка комплектации, где перечислены все входящие в данный прибор модули и их количество;
- 3 – Товарный знак предприятия-изготовителя;
- 4 – Заводской номер прибора;
- 5 – Дата изготовления прибора (месяц, год);
- 6 – Название модуля;
- 7 – Адрес модуля;
- 8 – Напряжение питания прибора;
- 9 – Степень защиты корпуса по ГОСТ 14254;
- 10 – Номер заявки (заказа).

На рисунке 2.2 показан пример прибора, состоящего из вычислительного модуля (МВМСС), модуля индикации (ИК5.6), модуля бесперебойного питания (ББП24) двух модулей дискретных входов (Д8-0), двух модулей универсальных аналоговых входов (А8-0), двух модулей управления (МП4) одного модуля управления (Р3) и одного модуля контроля уровня (МКУ). Маркировка дана для модуля Р3 с адресом 2.

Каждый модуль имеет на своем корпусе гарантийную пломбу. Гарантия на прибор аннулируется при повреждении пломб.

2.3 Модули МВ и МВ МСС

Микропроцессорный модуль вычислительный МВ (далее модуль МВ) является базовым модулем в построении системы автоматического управления, предназначен для управления, сбора, передачи и обработки информации. Совместно с модулями ввода и вывода (управления) позволяет реализовывать различные алгоритмы автоматизации технологических процессов.

Модуль MB может обеспечивать информационный обмен с приборами и устройствами, оборудованными стандартными промышленными интерфейсами RS232, RS485, Ethernet, USB (обеспечивает возможность записи информации из архивов на USB flash), а также может быть использован для подключения к автоматизированным диспетчерским системам контроля и автоматизированным измерительным системам (АИС).

Модуль MB выпускается в двух модификациях: MB, MB MCC.

MB MCC – дополнительно к базовой версии, имеет встроенный GSM модем для приема и передачи данных с использованием сотовой связи стандарта EGSM900/GSM1800 (разъем RF).



Поставка микропроцессорного модуля MB в любой из его комплектаций осуществляется с запрограммированным для решения конкретной задачи вычислителем.

Технические характеристики модулей MB и MB MCC

Параметр	Значение
Ток потребления от сети 24В, mA, не более:	150
Потребляемая мощность в режиме передачи, Вт, не более	3,5
Процессор	ARM-микроконтроллер, ядро Cortex-A8
Частота, МГц,	600
Разрядность, бит	32
Память ОЗУ, Мб	256-4096 (по заказу)
Память Flash, Мб	128-4096 (по заказу)
Ethernet (с трансформаторной развязкой 1,5 KB), Мбит/с	100
USB-HOST	USB 2.0, 1 порт
RS232	2 порта
RS485	1 порт
RS485 /422	1 порт (RS422 по заказу)
Хранение данных при отключении питания, лет, не менее	3,5
Масса, кг, не более:	0,26

Технические характеристики встроенного GSM модема MB MCC

Параметр	Значение
Частотный диапазон, МГц	GSM 900/1800
Выходная мощность излучения, Вт, не более	2
Вид передачи данных	DATA, GPRS
Антенный разъем	SMA
Поддержка SIM карт	1,8V/3V



SIM карта не входит в комплект поставки прибора.



По заказу прибор комплектуется внешней GSM антенной



Все настройки прибора (в том числе и для диспетчеризации) устанавливаются по умолчанию на заводе и требуют квалифицированной настройки на объекте

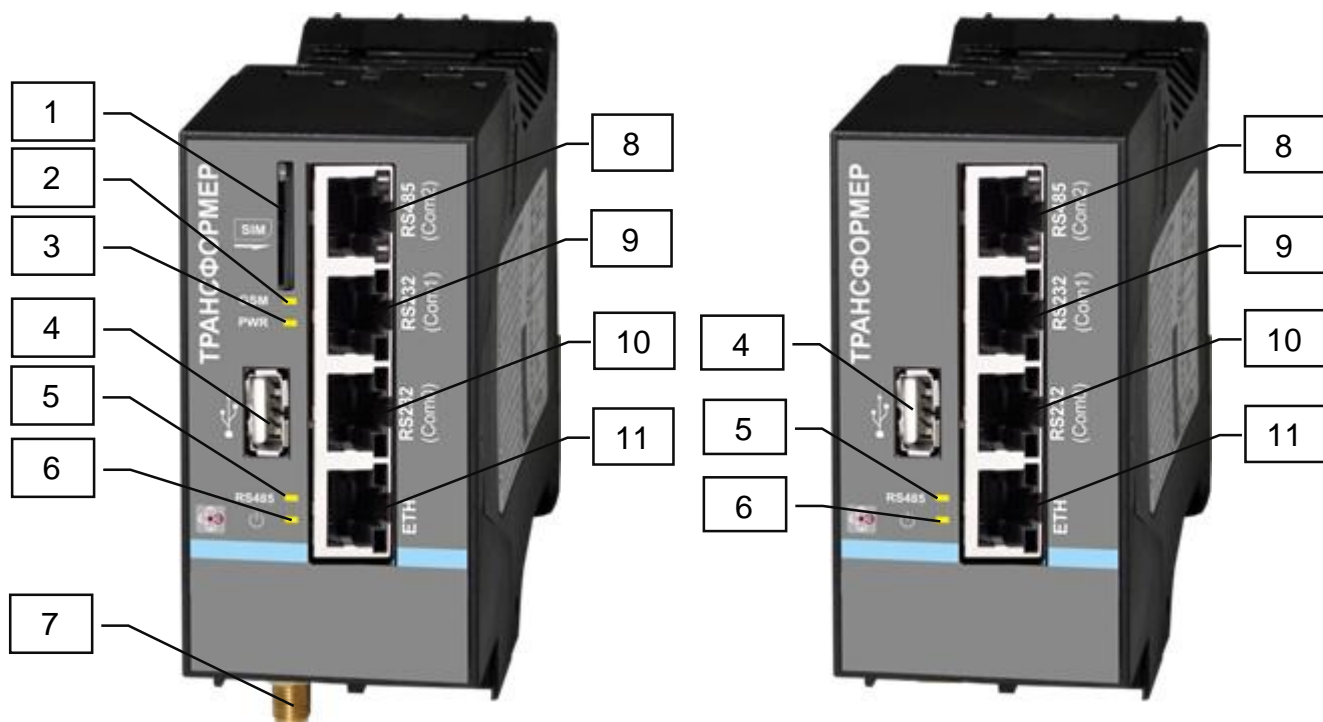




Рисунок 2.3 – Внешний вид вычислительного модуля MB MCC и MB

1. **SIM CARD** - держатель SIM карты,
2. **GSM** - индикатор состояния GSM модема,
3. **PWR** - индикатор питания GSM модема,
4.  - разъем интерфейса USB
5. **RS485** - индикатор состояния интерфейса RS485
6.  - индикатор напряжения питания
7. **RF** - разъем радиосети GSM,
8. **Com2** - разъем интерфейса RS485 для подключения модуля индикации ИК5.6 (или RS422 по заказу)
9. **Com1** - разъем интерфейса RS232
10. **Com0** - разъем интерфейса RS232
11. **ETH** - разъем локальной сети Ethernet

Для использования встроенного модема сотовой связи необходимо:

1. Установить SIM-карту стандарта GSM 900/1800 со снятым PIN-кодом в держатель до щелчка, ориентируясь вырезом SIM-карты по указателю на лицевой панели, избегая перекосов SIM-карты и не прикладывая больших усилий.
2. Подключить внешнюю антенну.
3. Подключить к модулю питание 24В.

Примерно в течение 50-60 сек. после подачи питания происходит загрузка и активизация программ в MBMCC.

Далее, в течение 15-20 сек. происходит регистрация модема в GSM сети. Индикатор GSM мигает во время регистрации с периодичностью 1 раз в 1 секунду. После регистрации в домашней сети, индикатор GSM мигает 1 раз в 3 секунды.

Если же используется режим передачи данных по GPRS протоколу, то следующим этапом происходит дозвон оператору сотовой связи и подключение GPRS-режима передачи данных. После этого индикатор GSM мигает 2 раза в 5 секунд.

В дальнейшем изменение периодичности мигания индикатора GSM происходит в моменты приема-передачи информации модулем MB MCC.

Для извлечения SIM-карты из держателя необходимо нажать на саму SIM-карту до щелчка и после вытянуть её из держателя.

Расшифровка состояний индикаторов GSM модема,

PWR	Индикация состояния GSM модема	Горит	GSM модем включен (питание подано)
		Не горит	GSM модем выключен
GSM	Индикатор состояния GSM модема	Мигает 1 раз в 1 секунду	Регистрация в сети GSM
		Мигает 1 раз в 3 секунды	Работа в домашней сети GSM
		Мигает подряд 2 раза каждые 3 секунды	Работа в режиме GPRS
		Мигает часто	Обмен данными
		Не горит	GSM модем не работает или нет обмена данными



Не рекомендуется использование прямых статических IP-адресов при использовании GPRS режима передачи данных

Кроссировка разъемов модулей MB и MB MCC

Выходные разъемы и цепи		X1						X2.1				X2.2					X2.3					X2.4				X6			
Конт.	Цепь	1	2	3	5	6	1	2	3	6	1,3,5,7	2	4	6	8	1,3,5,7	2	4	6	8	Gnd LCD	1	4	5	8	1	2	3	4
	RS-485	B	A	+24 В бесп.	-24 В	Корпус	TxD+	TxD-	RxD+	RxD-	Gnd	CTS	TxD	RxD	RTS	Gnd	CTS	TxD	RxD	RTS	Gnd LCD	RS-485		+5 В LCD		+5 В USB	Data -	Data +	Gnd USB
Подключаемое оборудование, Интерфейс	Меж-модульный обмен	Питание 24В					Ethernet				RS-232 Com0					RS-232 Com1					RS-485 Com2, Модуль индикации (ИК)				USB				

2.4 Модули управления Р3, МП4, МП2Р

Микропроцессорные модули управления выпускаются в трёх модификациях: **Р3**, **МП4**, **МП2Р**. Модули управления предназначены для формирования управляющего воздействия на исполнительные механизмы (регулирующие клапаны, задвижки, двигатели, ТЭНы, магнитные пускатели и др.) по сигналам, получаемым по интерфейсу RS485.

Модуль управления Р3 содержит 3 симмисторных ключа и предназначен для управления 3-мя приводами регулирующих клапанов.

Модуль управления МП4 содержит 4 ключа на электромагнитных реле и предназначен для управления 4-мя магнитными пускателями насосов (соленоидными клапанами, вентиляторами и др.).

Модуль управления МП2Р содержит 1 симмисторный ключ и 2 ключа на электромагнитных реле предназначен для управления 2-мя магнитными пускателями и одним приводом регуливающего клапана.

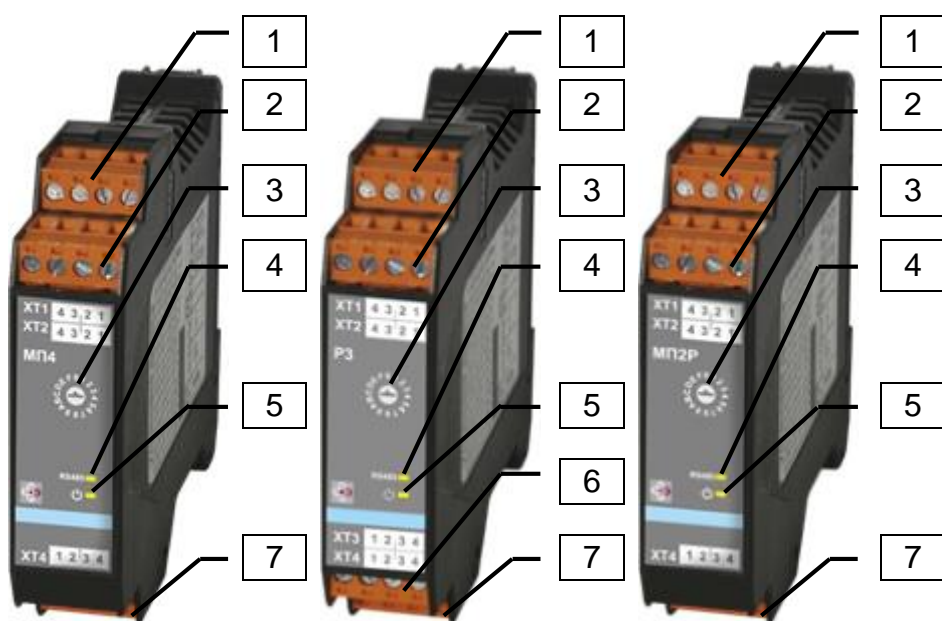


Рисунок 2.4 – Внешний вид модулей управления

1. Разъем **XT1**;
2. Разъем **XT2**;
3. Многопозиционный переключатель адреса модуля;
4. **RS485** – индикатор состояния интерфейса RS485;
5. \odot - индикатор включения напряжения питания;
6. Разъем **XT3** (у модуля Р3);
7. Разъем **XT4**;

Технические характеристики модулей управления

Параметр		Значение параметра		
		Р3	МП4	МП2Р
Количество выходов		3	4	3
Нагрузочная способность	напряжение сети 50 Гц, В, не более:	250		
	ток нагрузки, А, не более:	1		
Ток потребления от сети 24 В, мА, не более:		85	75	65
Масса, кг, не более:		0,3		

Кроссировка разъемов модулей управления

Модуль управления РЗ

Выходные разъемы и цепи	Разъём	X1					XT1				XT2				XT3				XT4			
	Конт.	1	2	4	5	6	1	2	3	4	1	2	3	4	1	2	3	4	1	2	3	4
	Цепь	B	A	+24В	-24В	Корпус	Фаза	Ноль	Откр.	Закр.	Фаза	Ноль	Откр.	Закр.	Фаза	Ноль	Откр.	Закр.	Ноль			
Подключаемое оборудование, Интерфейс	Меж-модульный обмен	RS-485		Питание 24В			Исполнительное устройство 1				Исполнительное устройство 2				Исполнительное устройство 3							

Модуль управления МП4

Выходные разъемы и цепи	Разъём	X1					XT1				XT2				XT4			
	Конт.	1	2	4	5	6	1	2	3	4	1	2	3	4	1	2	3	4
	Цепь	B	A	+24В	-24В	Корпус	Фаза МП 1	МП1	Фаза МП2	МП2	Фаза МП 3	МП3	Фаза МП4	МП4	Ноль			
Подключаемое оборудование, Интерфейс	Меж-модульный обмен	RS-485		Питание 24В			Исполнительное устройство 1		Исполнительное устройство 2		Исполнительное устройство 3		Исполнительное устройство 4					

Модуль управления МП2Р

Выходные разъемы и цепи	Разъём	X1					XT1				XT2				XT4			
	Конт.	1	2	4	5	6	1	2	3	4	1	2	3	4	1	2	3	4
	Цепь	B	A	+24В	-24В	Корпус	Фаза МП 1	МП1	Фаза МП2	МП 2	Фаза	Ноль	Откр.	Закр.	Ноль			
Подключаемое оборудование, Интерфейс	Меж-модульный обмен	RS-485		Питание 24В			Исполнительное устройство 1		Исполнительное устройство 2		Исполнительное устройство 3							

2.5 Модули входов А8-0, Д8-0, А5-01

Микропроцессорные модули входов выпускаются в трёх модификациях: **А8-0, Д8-0, А5-01**. Модули входов предназначены для измерения унифицированных сигналов тока 4-20 мА, поступающих от аналоговых датчиков технологических параметров (температура от -50 до +150 С, давление и др.); контроля состояния дискретных датчиков типа «сухой контакт». Измеренные сигналы преобразуются в цифровую форму и передаются по интерфейсу RS485.

Модуль А8-0 применяется для измерения унифицированных токовых сигналов 4-20 мА и может быть использован для контроля состояния дискретных (контактных) датчиков.

Модуль Д8-0 применяется для контроля состояния дискретных (контактных) датчиков, а также для приема импульсных сигналов с частотой следования импульсов не более 0,5 кГц и амплитудой от 12 до 26В

Модуль А5-01 применяется для измерения унифицированных токовых сигналов 4-20мА и может быть использован для контроля состояния дискретных (контактных) датчиков. Модуль формирует унифицированный токовый сигнала 4-20мА для управления производительностью насоса с частотнозависимым приводом.



Питание токового выхода модуля А5-01 должно осуществляться от отдельного гальванически развязанного источника постоянного тока напряжением 24В.

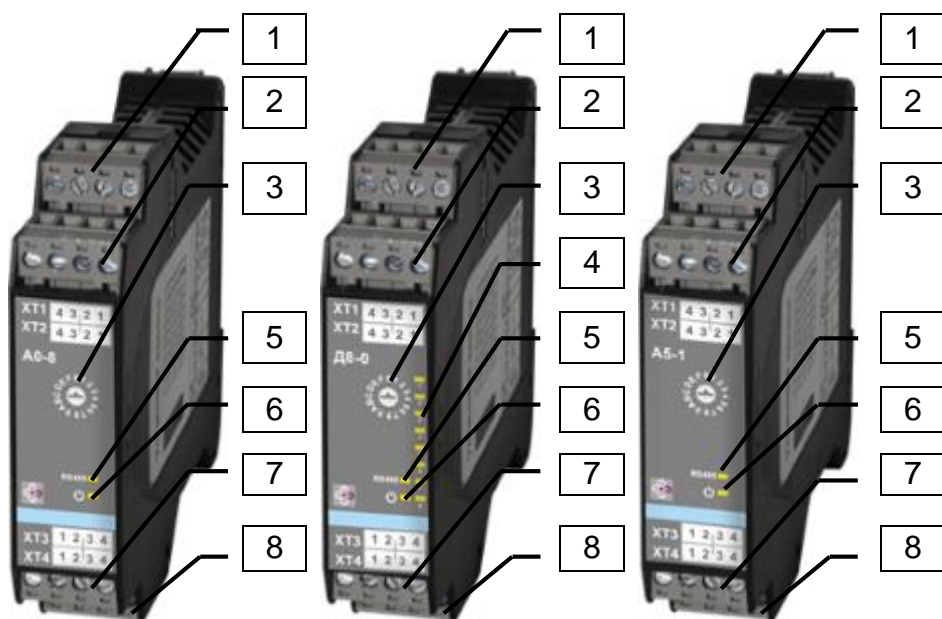



Рисунок 2.5 – Внешний вид модулей входов

1. Разъем **XT1**;
2. Разъем **XT2**;
3. Многопозиционный переключатель адреса модуля;
4. Индикаторы состояния восьми дискретных входов модуля Д8-0;
5. **RS485** – индикатор состояния интерфейса RS485;
6.  - индикатор включения напряжения питания;
7. Разъем **XT3**;
8. Разъем **XT4**;

Режим ввода каждого из входов модулей А8-0 и А5-01 задаётся предприятием изготовителем (в соответствии с картой заказа) с помощью переключателей на плате. Состояние переключателя «on» переводит соответствующий вход в режим измерения токового сигнала 4-20mA, разомкнутое состояние - в режим контроля состояния дискретного датчика.

Технические и метрологические характеристики модулей ввода

Параметр		Значение		
		А5-01	А8-0	Д8-0
Количество входов		5	8	8
Тип входа		Универсальный (аналоговый/дискретный)	Универсальный (аналоговый/дискретный)	Дискретный, импульсный
Сопротивление при состоянии дискретного датчика	«замкнуто», Ом, не более	30		
	«разомкнуто», кОм, не менее	30		
Ток потребления от сети 24 В, mA, не более	при состоянии дискретных датчиков «замкнуто» на всех входах	60	90	90
	при состоянии датчиков «разомкнуто» на всех входах	-	-	40
	при обесточенных входах	20	40	-
	при максимальных токах по всем входам	140	200	-
Входной ток по каждому входу при контроле состояния дискретных датчиков, mA		от 4 до 5		
Напряжение опроса датчиков, формируемое модулем, В		от 22 до 26		
Относительная погрешность измерения тока, %		0,5		-
Масса, кг, не более		0,3		

Кроссировка разъемов модулей входов

Модуль дискретных входов Д8-0																							
Выходные разъемы и цепи	Разъём		X1				XT1				XT2				XT3				XT4				
	Конт.		1	2	3	5	6	1	2	3	4	1	2	3	4	1	2	3	4	1	2	3	4
	Цепь		В	А	+24В бесп.		-24В	Корпус	+24В	Дискр. Вх. 1	+24В	Дискр. Вх. 2	+24В	Дискр. Вх. 3	+24В	Дискр. Вх. 4	+24В	Дискр. Вх. 5	+24В	Дискр. Вх. 6	+24В	Дискр. Вх. 7	+24В
Подключаемое оборудование, Интерфейс		Меж-модульный обмен		Питание 24В			Дискр. Датчик 1		Дискр. Датчик 2		Дискр. Датчик 3		Дискр. Датчик 4		Дискр. Датчик 5		Дискр. Датчик 6		Дискр. Датчик 7		Дискр. Датчик 8		

Модуль аналоговых входов А8-0																							
Выходные разъемы и цепи	Разъём		X1				XT1				XT2				XT3				XT4				
	Конт.		1	2	3	5	6	1	2	3	4	1	2	3	4	1	2	3	4	1	2	3	4
	Цепь		В	А	+24В бесп.		-24В	Корпус	+24В	Аналог. Вх. 1	+24В	Аналог. Вх. 2	+24В	Аналог. Вх. 3	+24В	Аналог. Вх. 4	+24В	Аналог. Вх. 5	+24В	Аналог. Вх. 6	+24В	Аналог. Вх. 7	+24В
Подключаемое оборудование, Интерфейс		Меж-модульный обмен		Питание 24В			Аналоговый Датчик 1		Аналоговый Датчик 2		Аналоговый Датчик 3		Аналоговый Датчик 4		Аналоговый Датчик 5		Аналоговый Датчик 6		Аналоговый Датчик 7		Аналоговый Датчик 8		

Модуль аналоговых входов А5-01																			
Выходные разъемы и цепи	Разъём		X1				XT1				XT2				XT3		XT4		
	Конт.		1	2	3	5	6	1	2	3	4	1	2	3	4	1	2	1	2
	Цепь		В	А	+24В бесп.		-24В	Корпус	+24В	Аналог. Вх. 1	+24В	Аналог. Вх. 2	+24В	Аналог. Вх. 3	+24В	Аналог. Вх. 4	+24В	Аналог. Вх. 5	+24В внешний I out.
Подключаемое оборудование, Интерфейс		Меж-модульный обмен		Питание 24В			Аналоговый Датчик 1		Аналоговый Датчик 2		Аналоговый Датчик 3		Аналоговый Датчик 4		Аналоговый Датчик 5		Аналоговый Выход		

2.6 Модули аналоговых выходов AA0-4 и AV0-4

Микропроцессорные модули **AA0-4** и **AV0-4** формируют аналоговые сигналы для управления исполнительными механизмами.

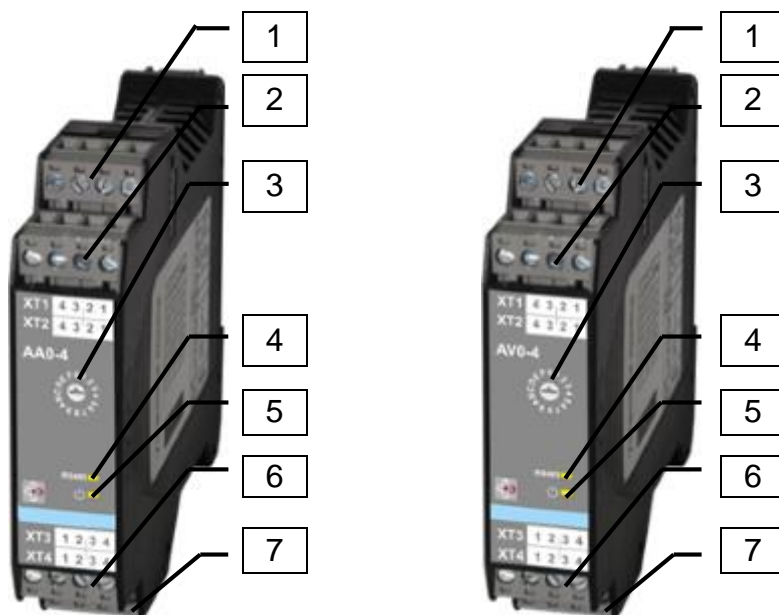


Рисунок 2.6 – Внешний вид модулей аналоговых выходов AA0-4 и AV0-4

1. Разъем **XT1**;
2. Разъем **XT2**;
3. Многопозиционный переключатель адреса модуля;
4. **RS485** – индикатор состояния интерфейса RS485;
5. \odot - индикатор включения напряжения питания;
6. Разъем **XT3**;
7. Разъем **XT4**;

Технические характеристики модулей ввода

Параметр	Значение
Количество выходов	4
Выходной сигнал:	
AA0-4 ток, mA	4-20
AV0-4 напряжение, В	0-10
Ток потребления от сети 24В, mA, не более	200
Сопrotивление нагрузки, подключаемое к выходу, Ом	250
Масса, кг, не более	0,3



Питание токовых выходов должно осуществляться от отдельных гальванически развязанных источников постоянного тока напряжением 24В.

Кроссировка разъемов модулей аналоговых выходов AA0-4 и AV0-4

Модуль аналоговых выходов AA0-4														
Выходные разъемы и цепи	Разъём	X1				XT1		XT2		XT3		XT4		
	Конт.	1	2	3	5	6	1	2	1	2	1	2		
	Цепь	B	A	+24В бесп.	-24В	Корпус	+24В внешний	I out.	+24В внешний	I out.	+24В внешний	I out.	+24В внешний	I out.
Подключаемое оборудование, Интерфейс	Меж-модульный обмен		Питание 24В		⏏		Аналоговый выход 1		Аналоговый выход 2		Аналоговый выход 3		Аналоговый выход 4	

Модуль аналоговых входов AV0-4																		
Выходные разъемы и цепи	Разъём	X1				XT1			XT2			XT3			XT4			
	Конт.	1	2	3	5	6	1	3	4									
	Цепь	B	A	+24В бесп.	-24В	Корпус	+24 В внешний	U out	GND 24 В внешний	+24 В внешний	U out	GND 24 В внешний	+24 В внешний	U out	GND 24 В внешний	+24 В внешний	U out	GND 24 В внешний
Подключаемое оборудование, Интерфейс	Меж-модульный обмен		Питание 24В		⏏		Аналоговый выход 1			Аналоговый выход 2			Аналоговый выход 3			Аналоговый выход 4		

2.7 Модули дискретных выходов Д0-8DC, Д0-8АС

Микропроцессорные модули дискретных выходов **Д0-8DC**, **Д0-8АС** формируют дискретные сигналы для управления исполнительными механизмами (регулирующие клапаны, задвижки, двигатели, магнитные пускатели и др.).

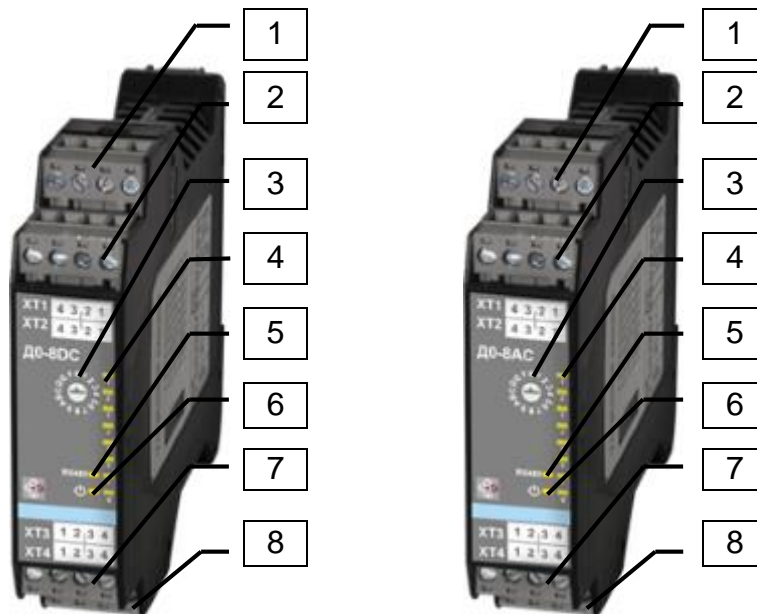



Рисунок 2.7 – Внешний вид модулей входов

1. Разъём **XT1**;
2. Разъём **XT2**;
3. Многопозиционный переключатель адреса модуля;
4. Индикаторы состояния дискретных выходов модуля;
5. **RS485** – индикатор состояния интерфейса **RS485**;
6.  - индикатор включения напряжения питания;
7. Разъём **XT3**;
8. Разъём **XT4**.

Технические характеристики модулей дискретных выходов

Параметр	Значение параметра	
	Д0-8DC	Д0-8AC
Количество дискретных выходов	8	8
Нагрузочная способность (коммутируемый ток), А, не более	0,1 (24В постоянного тока)	1 (24В переменного и постоянного тока) *
Выходной элемент	О.К.	электронное реле
Падение напряжения на замкнутом ключе		
Ток потребления от сети 24 В, мА, не более:		
Масса, кг, не более:	0,3	

*по заказу возможно изготовление модуля Д0-8АС с нагрузочной способностью не более 0,5 А при 125 В переменного тока. Для коммутации переменного тока 220 В рекомендуется использовать модули МУ-4МП.

Кроссировка разъемов модулей Д0-8DC, Д0-8АС

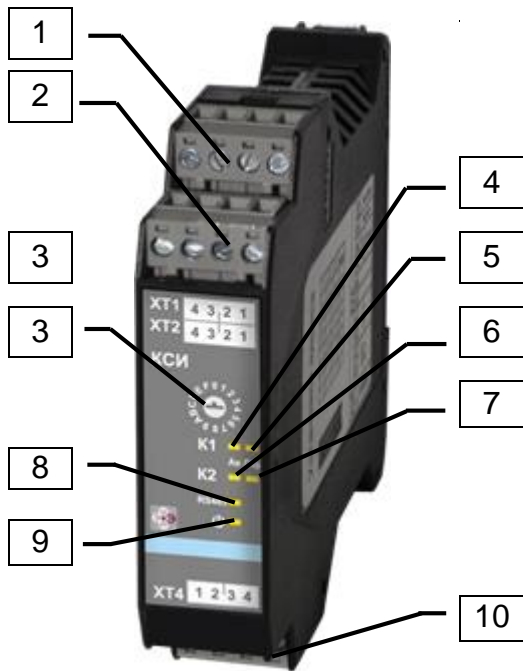
Модуль дискретных выходов переменного и постоянного тока Д0-8АС																						
Выходные разъемы и цепи	Разъем	X1					XT1				XT2				XT3				XT4			
	Конт.	1	2	4	5	6	1	2	3	4	1	2	3	4	1	2	3	4	1	2	3	4
	Цепь	В	А	+24В	-24В	Корпус	Реле 1	Реле 1	Реле 2	Реле 2	Реле 3	Реле 3	Реле 4	Реле 4	Реле 5	Реле 5	Реле 6	Реле 6	Реле 7	Реле 7	Реле 8	Реле 8
Подключаемое оборудование, Интерфейс	Меж-модульный обмен		Питание 24В			Выход 1		Выход 2		Выход 3		Выход 4		Выход 5		Выход 6		Выход 7		Выход 8		

Модуль дискретных выходов постоянного тока Д0-8DC																
Выходные разъемы и цепи	Разъем	X1					XT1				XT2		XT3		XT4	
	Конт.	1	2	4	5	6	1	2	3	4	2	4	2	4	2	4
	Цепь	В	А	+24В	-24В	Корпус	+24В	OK 1	GND 24	OK 2	OK 3	OK 4	OK 5	OK 6	OK 7	OK 8
Подключаемое оборудование, Интерфейс	Меж-модульный обмен		Питание 24В			Выход 1		Выход 2		Выход 3	Выход 4	Выход 5	Выход 6	Выход 7	Выход 8	

2.8 Модуль контроля сопротивления изоляции КСИ2

Микропроцессорный модуль КСИ2 предназначен для постоянного контроля состояния ППУ изоляции трубопроводов и позволяет осуществлять мониторинг сопротивления изоляции и целостности сигнальных проводников системы оперативного дистанционного контроля трубопроводов.

Модуль контролирует влажность тепловой изоляции, изменение которой может быть вызвано либо проникновением воды через поврежденную полиэтиленовую защитную оболочку, либо за счет утечек из трубопроводов (см. раздел 8. Контроль сопротивления ППУ изоляции)




1. Разъем **ХТ1**;
2. Разъем **ХТ2**;
3. Многопозиционный переключатель адреса модуля;
4. **Авария К1** - Индикация состояния сопротивления изоляции «Авария», канал 1
5. **Обрыв К1** - 2х цветная индикация целостности сигнального проводника, канала 1:
 - а. зеленый цвет сигнализирует об отсутствии обрыва,
 - б. красный цвет сигнализирует об обрыве.
6. **Авария К2** - Индикация состояния сопротивления изоляции «Авария», канал 2
7. **Обрыв К2** - 2х цветная индикация целостности сигнального проводника, канала 2:
 - а. зеленый цвет сигнализирует об отсутствии обрыва,
 - б. красный цвет сигнализирует об обрыве.
8. **RS485** – индикатор состояния интерфейса RS485;
9.  - индикатор включения напряжения питания;
10. Разъем **ХТ4**.

Рисунок 2.8 – Внешний вид модуля КСИ2

Технические характеристики модуля КСИ2

Наименование характеристики	Значение параметра
Количество каналов измерения	2
Измеряемое сопротивление ППУ изоляции (по каждому каналу), кОм	от 0 до 350
Ток потребления от сети 24В, mA не более	50
Относительная погрешность измерения сопротивления, %	±5
Масса, кг, не более	0,135

КСИ2 может контролировать два трубопровода длиной до 5000 м или 10000 м сигнального проводника, включая длины соединительных проводников.

КСИ2 контролирует величины сопротивления петли и сопротивления ППУ изоляции по каждому трубопроводу (каналу).

Индикация величины сопротивления изоляции осуществляется на модуле ИК5.6.

Индикация состояния петли сигнальных проводников по каждому каналу осуществляется 2-х цветными светодиодами, при этом светодиоды освещаются зеленым цветом при сопротивлении петли не более 700 Ом и освещаются красным при сопротивлении петли более 700 Ом.

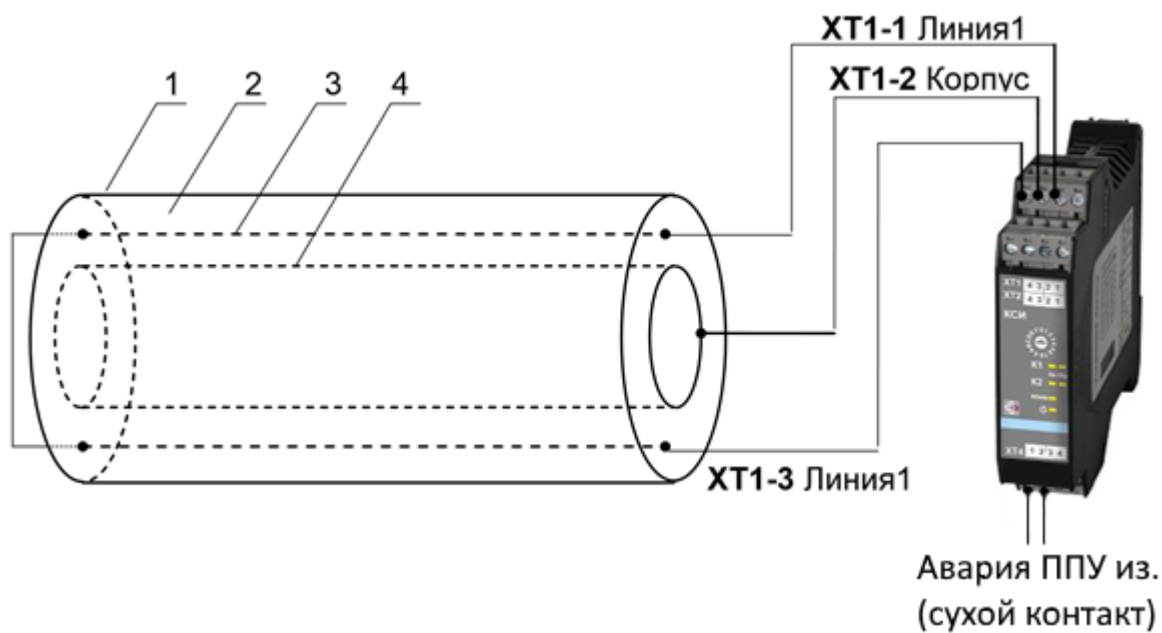
Контроль сопротивления изоляции предусматривает ряд пороговых значений, которые обозначаются следующим образом:

- более 50 кОм – зеленые светодиоды;
- от 5 до 50 кОм – зелёные светодиоды часто моргают;
- менее 5 кОм – красные светодиоды.

При сопротивлении изоляции менее 5 кОм или сопротивлении петли более 700 Ом сухие контакты (Авария ППУ изоляции) замыкаются.

Кроссировка разъемов модуля КСИ2

Модуль контроля сопротивления изоляции КСИ2																
Выходные разъемы и цепи	Разъём	Х1					ХТ1				ХТ2				ХТ4	
	Конт.	1	2	3	5	6	1	2	3	4	1	2	3	4	1, 2	
Цепь	В	А		+24В бесп.	-24В	Корпус	Линия 1	Корпус	Линия 1	Корпус	Линия 2	Корпус	Линия 2	Корпус	Авария ППУ изоляции	
	RS-485															
Подключаемое оборудование, Интерфейс	Меж-модульный обмен	Питание 24В			⏏	К1				К2				Авария		



- 1 – полиэтиленовая оболочка
- 2 – пенополиуретановая изоляция
- 3 – сигнальный проводник
- 4 – металлическая труба

Рисунок 2.9 – Схема подключения модуля КСИ2 (канал 1)

2.9 Модуль контроля уровня МКУ

Микропроцессорный модуль МКУ предназначен для контроля уровня электропроводных жидкостей в открытых и закрытых резервуарах. Данные датчик передает в вычислительный модуль по шине.

Принцип работы модуля основан на измерении проводимости жидкости между измерительными электродами и общим электродом.



По заказу модуль комплектуется электродами из нержавеющей стали.



Рисунок 2.10 – Внешний вид модуля МКУ

Технические характеристики модуля МКУ

Наименование характеристики	Значение параметра
Количество каналов контроля уровня	4
Напряжение питания датчиков уровня, В, не более	3
Ток потребления от сети 24В, mA не более	20
Масса, кг, не более	0,4

На лицевой панели модуля расположены 4 световых индикатора уровня жидкости и индикатор обрыва цепи электродов.

Электроды		Уровень жидкости L				
		Перелив < L	Максимум < L < Перелив	Минимум < L < Максимум	Осушение < L < Минимум	L < Осушение
Перелив	состояние	намок	сухой	сухой	сухой	сухой
	индикация	красный	нет	нет	нет	нет
Максимум	состояние	намок	намок	сухой	сухой	сухой
	индикация	зелёный	зелёный	нет	нет	нет
Минимум	состояние	намок	намок	намок	сухой	сухой
	индикация	зелёный	зелёный	зелёный	нет	нет
Осушение	состояние	намок	намок	намок	намок	сухой
	индикация	нет	нет	нет	нет	красный

При обрыве любого электрода освещается красным цветом индикатор «Обрыв»

При вертикальной установке электродов длина общего электрода должна быть наибольшей (допускается использовать металлический корпус бака в качестве общего электрода), а концы измерительных электродов соответствуют измеряемому уровню. При горизонтальной установке электродов (на стенке резервуара) центры отверстий должны соответствовать положениям контролируемых уровней. Схемы установки электродов должны соответствовать схемам, приведенным в ПРИЛОЖЕНИИ 3.



Кабельные линии связи МКУ и датчиков уровня должны быть проложены медным проводом сечением не менее 0,35 мм²

Для обеспечения контроля обрыва цепей электродов на клеммы задействованных электродов должны быть подключены выводы набора резисторов (входит в комплект поставки). Набор резисторов должен располагаться вблизи емкости и подключаться на клеммы электродов. «Общий» контакт набора резисторов отмаркирован, остальные выводы могут подключаться к электродам произвольно.

При использовании не всех электродов незадействованные входы МКУ, к которым не подключены цепи электродов, должны быть заблокированы. Для этого устанавливаются перемычки между соответствующими контактами.



При первом включении прибора индикатор обрыва на модуле МКУ может быть освещен в течение не более 15 с при исправных цепях электродов. При обрыве электрода через несколько секунд появится светодиодная индикация обрыва.

Кроссировка разъемов модуля МКУ

Модуль контроля уровня МКУ															
Выходные разъемы и цепи	Разъем	X1						XT1				XT2			
	Конт.	1	2	3	5	6	1	2	3	4	1	2	3	4	
	Цепь	В	А	+24В бесп.	-24В	Корпус	Перелив	Макс.	Мин.	Осушение	Общий	Блок.	Блок.	Блок.	
Подключаемое оборудование, Интерфейс	Меж-модульный обмен	Питание 24В				Электроды				Общий					

2.10 Модуль ББП24

Микропроцессорный модуль управления питанием ББП24 обеспечивает питание прибора напряжением сети 24В при его наличии и быстром переключении на резервную схему питания (аккумуляторная батарея) при его пропадании или выходе его параметров за допустимые пределы. Аккумуляторная батарея автоматически подзаряжается при работе прибора от сети 24В.



При изменении схемы питания или разряде аккумуляторной батареи модуль формирует соответствующие информационные сигналы в вычислительный модуль.

Время автономной работы каждого прибора от ББП24 индивидуально, определяется ёмкостью батарей и мощностью подключённого оборудования.

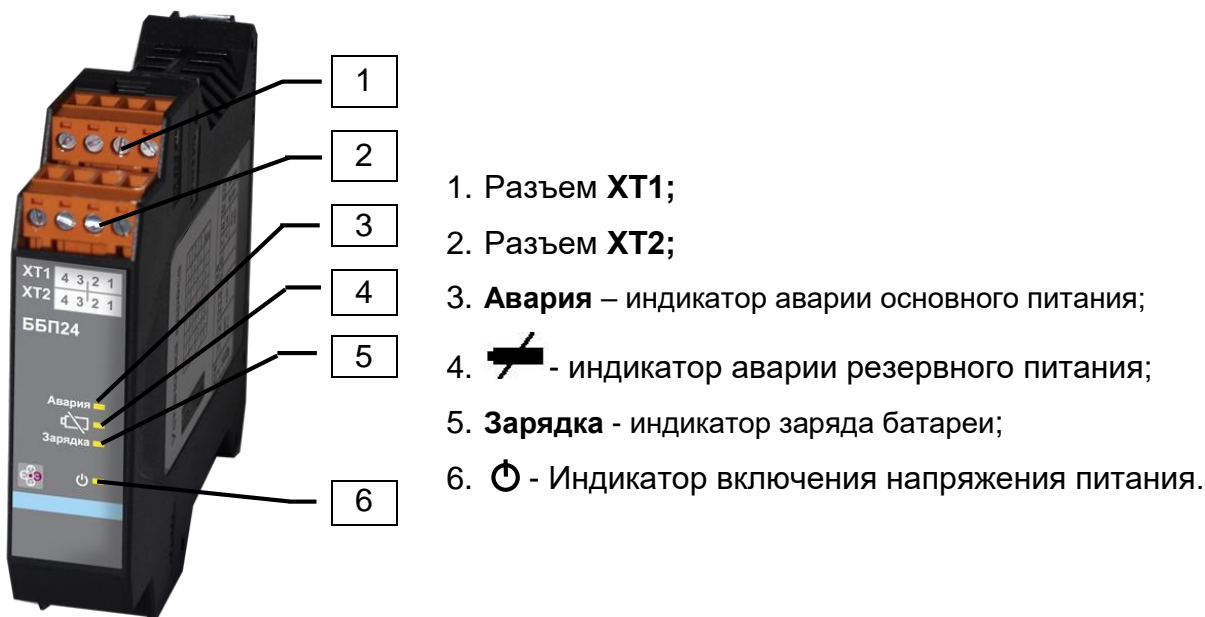


Рисунок 2.11 – Внешний вид модуля ББП24

Технические характеристики модуля ББП24

Наименование характеристики	Значение параметра
Нагрузочная способность, А, не более	2
Напряжение аккумуляторной батареи, В	24
Напряжение переключения с основного источника питания на аккумуляторную батарею, В	от 20,9 до 21,6
Время переключения с основного источника питания на аккумуляторную батарею, мс	
Напряжение заряда аккумуляторной батареи, В	от 28,5 до 29,0
Максимальный ток заряда аккумуляторной батареи, А	от 0,185 до 0,205
Формирование сигнала разряда аккумулятора при напряжении на аккумуляторной батарее, В	20 (±3)
Ток потребления в режиме холостого хода от сети 24 В, мА, не более-	10
от аккумуляторной батареи, мА, не более -	5
Масса, кг, не более	0,2

Расшифровка состояний индикаторов модуля ББП24

	Индикатор состояния аккумулятора	Горит	Авария резервного питания (аккумулятора). Аккумулятор отсутствует или неисправен
		Не горит	Резервное питание в норме.
Зарядка	Индикатор зарядки аккумулятора	Горит	Идёт зарядка аккумулятора
		Не горит	Аккумулятор заряжен
Авария	Индикатор состояния основного источника питания	Горит	Отсутствует основное напряжение питания 24В
		Не горит	Нормальное состояние работы

Кроссировка разъемов модуля ББП24

Модуль ББП24													
Выходные разъемы и цепи	Разъем	X1				XT1				XT2			
	Конт.	3	4	5	6								
	Цепь	+24 В Бесп.	+24 В	- 24 В	Корпус	+24 В вход	-24 В выход	+ Акк.	- Акк	+24 В	Нет ~220 В	+24 В	Отказ Аккум.
Подключаемое оборудование, Интерфейс		Общая шина				Внешний источник 24 В	Аккумуляторная батарея			Вход модуля Д8У		Вход модуля Д8У	

2.11 Модуль - конвертер KB RS485

Модуль-конвертер KB RS485 предназначен для преобразования сигналов, передаваемых посредством интерфейса RS232, в дифференциальные сигналы интерфейсов RS485.

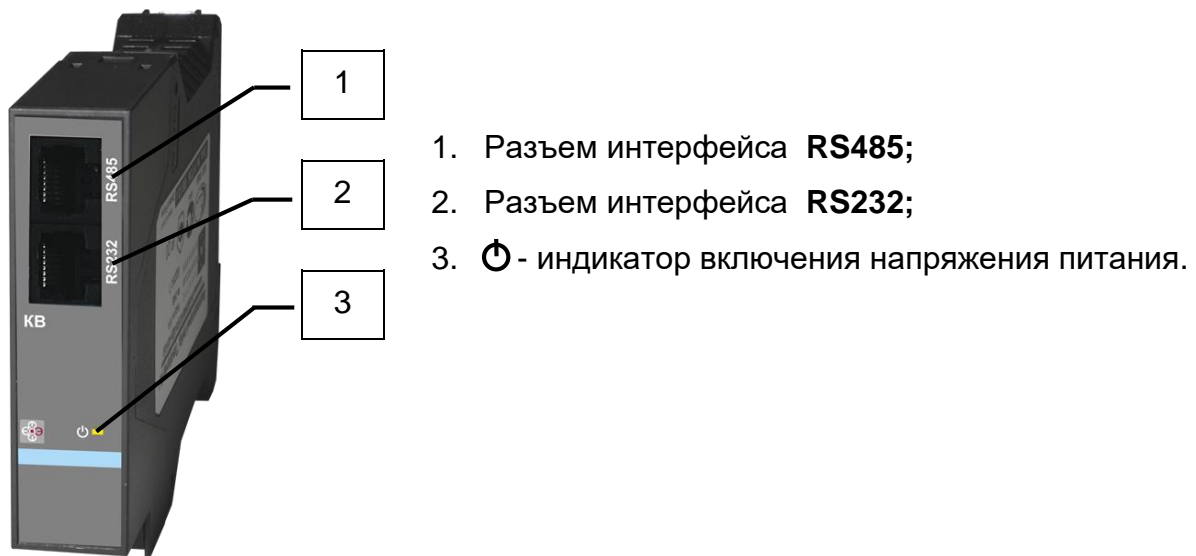


Рисунок 2.12 – Внешний вид модуля KB RS485

Технические характеристики модуля KB RS485

Наименование характеристики		Значение параметра
Ток потребления от сети 24 В, мА, не более	во время обмена информацией, среднее значение	20
	во время обмена информацией, в импульсе	300
	в режиме молчания	20
Масса, кг, не более:		0,2

Кроссировка разъемов модуля – конвертера KB RS485

Модуль-конвертер KB RS485										
Выходные разъемы и цепи	Разъем	X1		X2.1					X2.2	
	Конт.	3	5	1,3,5,7	2	4	6	8	4	5
	Цепь	+24В бесп.	-24В	Gnd	CTS	TxD	RxD	RTS	A	B
Подключаемое оборудование, Интерфейс	Питание 24В		RS-232					RS-485		

2.12 Модуль - адаптер АД RS422

Модуль-адаптер АД RS422 предназначен для преобразования сигналов, передаваемых посредством интерфейса RS232, в дифференциальные сигналы интерфейсов RS422.

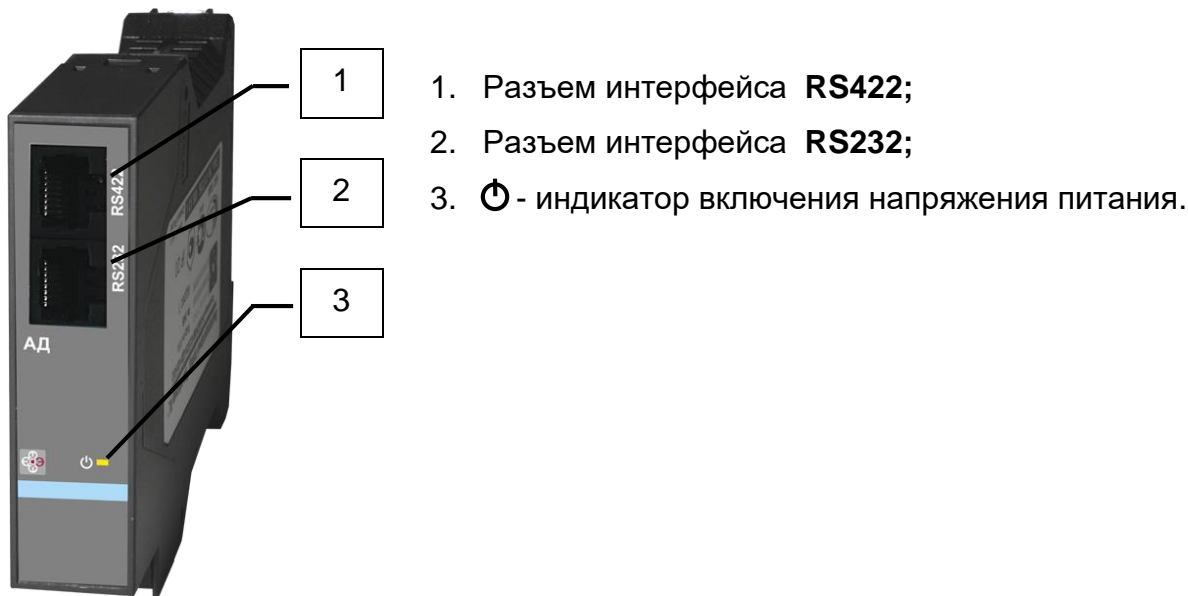


Рисунок 2.13 – Внешний вид модуля АД RS422

Технические характеристики модуля – адаптера АД RS422

Наименование характеристики		Значение параметра
Ток потребления от сети 24 В, не более мА, не более	во время обмена информацией, среднее значение	50
	во время обмена информацией, в импульсе	300
	в режиме молчания	26
Масса, кг, не более		0,2

Кроссировка разъемов модуля – адаптера АД RS422

Модуль-адаптер АД RS422																
Выходные разъемы и цепи	Разъём	X1		X2.1					X2.2							
	Конт.	3	5	1,3,5,7	2	4	6	8	1	2	3	4	5	6	7	8
Цепь		+24В бесп.	-24В	Gnd	CTS	TxD	RxD	RTS	TxD+	TxD-	RxD+	CTS+	CTS-	RxD-	RTS+	RTS-
Подключаемое оборудование, Интерфейс		Питание 24В		RS-232					RS-422							

2.13 Панель индикации ИК5.6

Панель индикации ИК5.6 предназначена для отображения на жидкокристаллическом индикаторе (ЖКИ) информации, поступающей по интерфейсу RS485 от вычислительного модуля, а также для навигации по меню прибора и изменения настроечных параметров техпроцессов.



Рисунок 2.14 – Внешний вид панели индикации ИК5.6

1. Жидкокристаллический индикатор.
2. Пятикнопочная клавиатура;

Технические характеристики панели индикации ИК5.6

Наименование характеристики	Значение параметра
Ток потребления от сети 5 В, мА, не более	45
Максимальная длина линии связи с вычислительным модулем, м	15
Масса, кг, не более:	0,2

Кроссировка разъема панели индикации ИК5.6

Модуль ИК 5.6					
Выходные разъёмы и цепи	Разъём	X1:4			
	Конт.	1	4	5	8
	Цепь	Gnd LCD	A	B	+5 В LCD
		RS-485			
Подключаемое оборудование, Интерфейс	Модуль вычислителя (МВ)				

3 ПРОВЕРКА МОНТАЖА И ОПРОБОВАНИЕ РАБОТЫ ОБОРУДОВАНИЯ ПЕРЕД ИСПОЛЬЗОВАНИЕМ

Размещение прибора с управляемым оборудованием должно быть выполнено согласно проектной документации объекта.

Монтаж оборудования должен выполняться в соответствии с инструкциями производителя и действующими СНиП.

Прибор при монтаже должен быть установлен на DIN-рейку согласно EN 60715 на вертикальной панели щита или шкафа автоматики.

Конструкция прибора обеспечивает заземление через DIN-рейку. Обязательным условием правильности монтажа является заземление DIN-рейки. Для подключения заземляющего провода к DIN-рейке использовать схему «шайба – клемма – шайба - шайба пружинная- винт». Винт М5 затянуть с усилием 5-6 кгм. Заземляющий провод сечением не менее 4мм² соединить с шиной заземления объекта.

Место установки прибора должно быть хорошо освещено и удобно для обслуживания. К расположенным на лицевых панелях модулей разъемам должен быть свободный доступ для подключения и обслуживания.

Электрические соединения прибора с оборудованием объекта выполняются в виде кабельных линий связи или в виде жгутов.



Все сигнальные цепи должны быть проложены витой парой UTP2-5T (2x2) отдельно от силовых цепей (в отдельных трубах или лотках).

Для всех цепей прибора, кроме сигнальных, должен быть проложен гибкий многожильный провод сечением в пределах от 0,2 мм² до 0,75 мм².

Окружающая среда не должна содержать агрессивных паров, газов и аэрозольных смесей.

По окончании монтажа измерить сопротивление изоляции силовых и сигнальных цепей относительно корпуса прибора мегаомметром с испытательным напряжением 500 В, в нормальных климатических условиях оно должно быть не менее 20 МОм.



Запрещается проводить электросварочные работы при подключенных к прибору кабельных разъемах.




Запрещается подключать кабельные разъемы к модулям прибора и подавать напряжение питания на прибор до полной проверки

правильности выполненного монтажа.

1. Убедитесь, что все сигнальные цепи, подходящие к кабельным разъемам модулей входов прибора, а также цепи +24В разъема ХТ5 проложены отдельно от всех силовых цепей ЦТП. 2. Включите автоматические переключатели всего оборудования, которое подключено к прибору.

3. Переведите переключатели РУЧ/АВТ на щите автоматики в положение АВТ.

4. Проверьте каждый контакт сигнальных цепей разъемов модулей управления на отсутствие постороннего потенциала относительно ноля. 5. Проверьте наличие напряжения ~220В на тех контактах кабельных разъемов модулей управления, к которым подключено оборудование.

6. Проверьте отсутствие напряжения ~380В относительно фазы питания автоматики на контактах разъёмов модулей управления.
7. Если оборудование подключено к одному вводу энергопитания, а при пропадании напряжения на этом вводе происходит переключение всего оборудования на второй (аварийный) ввод, то повторите пункты 5,6 для второго ввода.
8. Установите электроприводы клапанов и задвижки в среднее положение, чтобы все их концевые переключатели были замкнуты.
9. Измерьте сопротивление обмоток магнитных пускателей и электроприводов на контактах разъёмов модулей управления. Сопротивление обмоток магнитных пускателей должно находиться в пределах 35 ... 1200 Ом. Сопротивление обмоток приводов - в пределах 50 ... 2000 Ом.
10. Подключите все кабельные разъёмы к разъёмам прибора в соответствии с прилагаемой к прибору схемой.
11. Подайте напряжение ~ 220 В на сетевой блок питания 220/24В, при этом на модулях должен загореться индикатор  включения напряжения питания.
12. В дистанционном режиме прибора поочередно включите и выключите насосы и электроприводы (вверх и вниз до срабатывания концевых контактов) в каждом техпроцессе.
13. Проимитируйте и проверьте на дисплее срабатывание дискретных датчиков участвующих в управлении техпроцессами насосного оборудования и задвижек (датчиков давления типа ЭКМ, нижний и верхний уровни расширительного бака системы подпитки и дренажного приямка, срабатывание датчиков перепада давления на каждом подключенном насосе и датчиков контроля наличия воды). Индикаторы состояния дискретных входов на модулях Д8У – должны светиться при замкнутом состоянии соответствующего входа.
14. Проверить правильность показаний всех подключенных аналоговых датчиков.
15. Произвести установку настроечных параметров техпроцессов.

4 ОПИСАНИЕ ИНТЕРФЕЙСА ПОЛЬЗОВАТЕЛЯ






4.1 Структура меню

Прибор имеет многоуровневое меню. Внутри одного уровня наименования расположены замкнутым списком, при последовательном пролистывании списка за последним наименованием следует вновь первое.

1 уровень меню	Основная заставка прибора: индикация текущей даты, времени и название техпроцессов, которые находятся в состоянии «Авария». Выбор разделов «Техпроцессы», «Общие настройки», «Диспетчеризация» (параметры настройки связи)
2 уровень меню	Раздел «Техпроцессы» содержит список техпроцессов и индикацию их состояния; В разделе «Общие настройки» производится индикация даты и времени; параметров программного обеспечения и сетевых настроек.
3 уровень меню	Содержит 4 типовых раздела для каждой группы «Параметры», «Управление», «Журналы событий» и «Индикация»;
4 уровень меню	содержит конкретные данные, вложенные в разделы 3-его уровня, а именно: набор настроек – в «Параметрах», исполнительные устройства – в «Управлении», отчеты состояний – в «Журнале событий», настройка границ допуска – в «Параметрах журнала» (только для регуляторов) и значения текущих измеренных значений параметров в «Индикации»;

4.2 Назначение клавиш

Назначение клавиш джойстика в режимах РУЧ, АВТ, РЕД (редактирование) и ДУ (дистанционное управление) приведены в таблице

Клавиши	В режиме РУЧ или АВТ (на любом уровне меню)	В режиме РЕД / ДУ (доступны только на 4 уровне меню)
	Перемещение вверх по списку любого уровня.	Увеличение значения разряда, на котором стоит курсор, на единицу или выбора нужного значения в списке вариантов
	Переход на один уровень вниз по меню системы (кроме 4-го уровня меню)	Перемещение курсора по ячейкам дисплея слева - направо
	Переход на один уровень вверх по меню системы (кроме 1-го уровня меню)	Перемещение курсора по ячейкам дисплея справа - налево
	Перемещение вниз по списку любого уровня.	Уменьшение значения разряда, на котором стоит курсор, на единицу или выбора нужного значения в списке вариантов
	На 2-3 уровнях – переключение режимов РУЧ/АВТ на 4 уровне в АВТ – не используется в РУЧ – переключение в режим РЕД	Сохранение измененного значения

4.3 Меню «Общие настройки»

1-й уровень	2-й уровень	Редактирование
<pre> Авария 16.10.2014 14:38 > Техпроцессы > Общие настройки > Диспетчеризация Аварии (1 шт) ->> ДРН РУЧ </pre>	Дата и время	Изменение текущего значения даты и времени (п. 4.3.1)
	Календарь	Редактирование календаря (п. 4.3.2)
	Версия ПО	Недоступно
	Серийный номер	Недоступно
	IP адрес	Недоступно *
	Число перезапусков	Сброс числа перезапусков (п. 4.3.3)
	Сброс настроек	Восстановление заводских настроек

*можно отредактировать в меню «Диспетчеризация» - «Ethernet»

4.3.1 Коррекция текущего времени и даты

Если время и дата установлены неправильно, измените их. Например, для изменения месяца:

<pre> - Дата и время 15.10.2013 06:57 > Календарь 15.11.13 пт Раб. Версия ПО 13.7490 Серийный номер 38093 </pre> <p style="text-align: center;">○</p> <pre> Дата и время 15.10.2013 17.24.30 </pre>	<p>Войдите в режим редактирования «Дата и время» клавишей «●»</p>
<pre> Дата и время 15.11.2013 06.52.03 </pre>	<p>Перейдите к редактируемой цифре даты или времени клавишей «▶»</p> <p>Последовательным пролистыванием цифр (нажатие клавиш «▲» или «▼») установите желаемую. Сохраните внесенные изменения клавишей «●»</p>
<pre> Сохранить? Да/Нет 15.11.2013 06.52.03 </pre>	<p>Подтвердите сохранение нажатием клавиши «◀»</p>

- Дата и время 15.11.2013 06:56 > Календарь 15.11.13 Пт Раб. Версия ПО 13.7490 Серийный номер v 38093	
--	--



ВНИМАНИЕ!

После изменения даты внутренние архивы прибора будут вестись записи с учетом нового времени

4.3.2 Настройка календаря

Раздел «Календарь» содержит число/месяц/год – день недели – статус дня (Будний / Выходной). В случае переносов праздничных дат статус дня в календаре может корректироваться.

Общие настройки Дата и время 13.12.2013 11:29 -> Календарь 12.12.13 чт Раб. Версия ПО v Серийный номер	Для редактирования календаря перейдите на второй уровень меню нажатием клавиши «▶» войдите в режим редактирования клавишей «●»
Д/М/Г день Б/В 12.12.13 чт Раб.	На дисплее отображается текущая дата, день недели и статус дня «рабочий». Войдите в режим редактирования клавишей «●».
Д/М/Г день Б/В 13.12.13	Перейдите к редактируемой цифре даты нажатием клавиши «▶». Последовательным пролистыванием цифр (нажатие клавиш «▲» или «▼») установите желаемую и нажмите клавишу «●».
Д/М/Г день Б/В 13.12.13 ПтРаб.	На дисплее отобразится пункт выбора статуса дня – Рабочий или Выходной (праздничный).
Д/М/Г день Б/В 13.12.13 ПтВых.	При необходимости нажатием клавиш «▲» или «▼» измените статус дня и нажмите клавишу «●».

<p>Сохранить? Да/Нет 13.12.13 Пт Вых.</p>	<p>Подтвердите сохранение нажатием клавиши «◀»</p>
<p>Д/М/Г день Б/В 13.12.13 Пт Вых.</p>	<p>Календарь изменен</p>
<p>Общие настройки Дата и время 13.12.2013 11:31 -> Календарь 13.12.13 Пт Вых. Версия ПО v Серийный номер</p>	

4.3.3 Число перезапусков

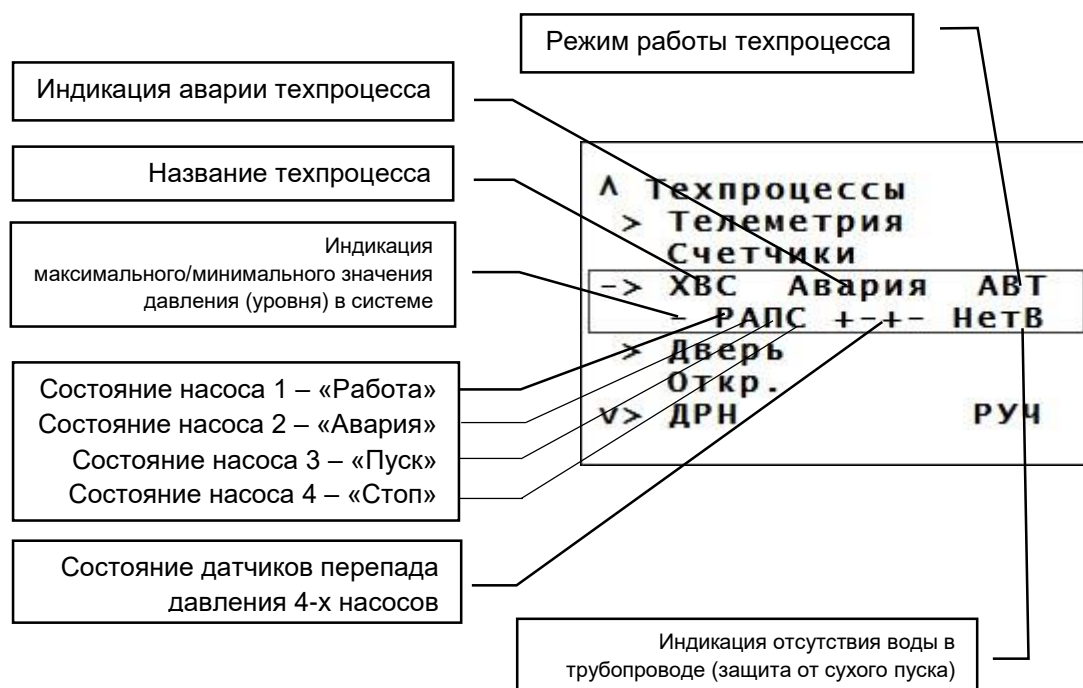
<p>▲ Общие настройки > Обмен с модулями 12/0 - Число перезап. 15 Сброс настроек</p>	<p>Значение в разделе меню «Число перезапусков» показывает сколько раз перезапускался (перезагружался) прибор с момента последнего обнуления числа перезапусков.</p>
<p>▲ Общие настройки > Обмен с модулями 17/0 - Число перезап. 0 Сброс настроек</p>	<p>Счетчик перезапусков можно обнулить, нажатием клавиши «●».</p>

4.4 Меню «Техпроцессы»

Полная информация о состоянии каждого техпроцесса отображается на ЖКИ в меню «Техпроцессы» (2й уровень). Данные характеризующие техпроцесс имеют типовые формы индикации:

1. Состояние насосного оборудования;
2. Состояния регулятора;
3. Индикация аналоговых датчиков (Телеметрия АД);
4. Индикация дискретных датчиков (Телеметрия ДД);
5. Индикация водосчетчиков (Телеметрия счетчики);
6. Контроль входа в ЦТП.

4.4.1 Индикация состояния насосного оборудования





Индикация максимального/минимального значения давления (уровня) в системе

В качестве датчика используются:

- реле давления (типа ЭКМ) за насосной группой в техпроцессах НХВС и НГВС (ЭКМ ХВС и ЭКМ ГВС),
- датчик уровня в баке подпитки в техпроцессе ПНО,
- реле давления (типа ЭКМ) в обратном трубопроводе в техпроцессе ПНО,
- датчик уровня в дренажном приямке в техпроцессе ДРН.

Индикация	Описание
	<p>Давление на выходе системы (НХВС) избыточное - прибор формирует команду на отключение работающего насоса.</p> <p>Давление в обратном трубопроводе избыточное - прибор формирует команду на отключение работающего насоса подпитки</p> <p>Уровень жидкости в расширительном баке выше максимального, прибор формирует команду на отключение работающего насоса подпитки</p> <p>Уровень жидкости в дренажном приямке выше максимального, прибор формирует команду на включение дренажного насоса</p>
	<p>Давление в норме, среднее положение уровня (контакты «минимум» и «максимум» разомкнуты);</p>
	<p>Давление на выходе системы (НХВС или НГВС) низкое - прибор формирует команду на включение дополнительного насоса;</p> <p>Давление в обратном трубопроводе низкое - прибор формирует команду на включение насоса подпитки,</p> <p>Уровень жидкости в расширительном баке ниже минимального прибор формирует команду на включение насоса подпитки;</p> <p>Уровень жидкости в дренажном приямке ниже минимального, прибор формирует команду на отключение работающего дренажного насоса;</p>
	<p>Авария датчика (контакты «минимум» и «максимум» замкнуты), при этом работающие насосы подпитки отопления отключаются, электрогидравлическая задвижка на трубопроводе подпитки закрывается. В техпроцессе НГВС один насос остаётся в работе.</p>

Индикация состояния датчиков перепада давления на насосах

Индикация	Описание
	<p>Контакт датчика перепада замкнут, перепад на насосе есть</p>
	<p>Контакт датчика перепада разомкнут, перепада на насосе нет</p>

Сигнал «Авария» в техпроцессе возникает при выходе из строя любого насоса или датчика перепада давления.

Индикация состояния насосов

В процессе эксплуатации насос может находиться в одном из 8 указанных состояний.

Индикация	Состояние	Описание
—	«БЛОКИРОВКА»	Насос не управляется прибором. Состояние «БЛОКИРОВКА» устанавливается в настройках техпроцесса для неподключенных или неисправных насосов.
С	«СТОП»	Насос остановлен, готов к включению.
П	«ПАУЗА»	Насос выключен, подготовка к пуску. Состояние «ПАУЗА» возникает при включении насоса одновременно с включением /выключением других насосов на ЦТП и предохраняет силовые линии от перегрузки пусковыми токами.
П	«ПУСК»	Насос включен и выходит на номинальный режим, состояние датчика перепада давления не анализируется автоматикой. Длительность состояния «ПУСК» характеризуется временем разгона насоса (тразгона).
Р	«РАБОТА»	Насос включен, замкнутые контакты датчика перепада давления сигнализируют об исправной работе насоса.
С	«СБРОС»	Насос включен, подготовка к остановке. Состояние «СБРОС» возникает при выключении насоса одновременно с включением/выключением других насосов на ЦТП. Состояние «СБРОС», также как и «ПАУЗА», предохраняет силовые линии от перегрузки силовыми токами, но в отличии от состояния «ПАУЗА» в состоянии «СБРОС» насос продолжает работать.
А	«АВАРИЯ»	Насос выключен. Состояние возникает при размыкании контактов датчика перепада давления. В состоянии «АВАРИЯ» автоматика выключает насос, считает его аварийным (неработоспособным) и дальнейшего его включения не производит. При аварии одного из насосов в его разряде загорается состояние «А» и на индикации «Авария». Чтобы снять состояние «АВАРИЯ» с насоса нужно перевести техпроцесс в ручной режим. После снятия состояния «АВАРИЯ» насос считается исправным и управляется автоматикой в соответствии с логикой программы управления.

4.4.2 Индикации состояния регулятора



На индикацию выводится фильтрованное по времени значение температуры наружного воздуха, что защищает систему регулирования от краткосрочных скачков значений.

Счетчик управляющих импульсов и значение рассогласования позволяют выбрать оптимальное регулирование данного объекта. При изменении направления движения клапана регулятора (закр / откр) счетчик обнуляется. Счет в другом направлении отражается с противоположным знаком. Если измеренное значение превышает заданное, то рассогласование отрицательное. При достижении количества импульсов значения 99 счётчик обнуляется

<pre> Λ Техпроцессы -> РГВС руч 56.0 50.0 -- > КНО руч С - > РЗСО 2,2 АВТ 8 44,0 46,2 14,2 </pre>	<p>Пример. Индикация состояния РГВС: 56,0 – заданная на регулирование температура в подающем трубопроводе ГВС; 50,0 – измеренная температура в подающем трубопроводе ГВС (датчик Тгвс_пр); -- – счетчик управляющих импульсов</p> <p>Индикация состояния КНО: техпроцесс в ручном режиме, коррекционный насос в состоянии «Стоп», перепада на насосе нет («-»).</p> <p>Индикация состояния РЗСО: 2,2 – рассогласование; 8 – температура наружного воздуха (фильтрованное значение); 44,0 - Заданное значение температуры (по отопительному графику); 46,2 - Измеренное значение температуры 14,2 – значение тока управления (в mA)</p>
---	--

4.4.3 Индикация аналоговых параметров

<pre> Техпроцессы -> Телеметрия Аналогов. датчики > Телеметрия Дискретн. датчики > Телеметрия Счетчики v> ХВС АВТ </pre>	<p>В разделе «Телеметрия. Аналоговые датчики» отображаются мгновенные значения температур (в С°) и давлений (в атм), которые не участвуют в техпроцессах управления.</p>
<pre> Телеметрия АД -> параметры журнал </pre>	
<pre> Телеметрия АД -> Тгвс_обр 44.99 град.С > Ттс_пр 94.99 град.С > Ттс_обр 80.14 град.С v> Рхвс_гор </pre>	<p>Пример индикации датчиков температуры - в обратном трубопроводе ГВС (<i>Тгвс_обр</i>); - в прямом (<i>Ттс_пр</i>) и обратном (<i>Ттс_обр</i>) трубопроводах теплосети. Датчики давления: - на вводе водопровода (<i>Рхвс_гор</i>)</p>
<pre> ^ Телеметрия АД > Ргвс_пр 9.00 атм -> Ргвс_обр 7.50 атм > Рот_пр 8.52 атм v> Рот_обр </pre>	<p>- в прямом (<i>Ргвс_пр</i>) и обратном (<i>Ргвс_обр</i>) трубопроводах ГВС; - в прямом (<i>Рот_пр</i>) и обратном (<i>Рот_обр</i>) трубопроводах системы отопления;</p>
<pre> ^ Телеметрия АД -> Рхвс_потр 6.52 атм > Ртс_пр 23.52 атм > Ртс_обр 18.52 атм </pre>	<p>- давление ХВС к потребителям (<i>Рхвс_потр</i>); - в прямом (<i>Ртс_пр</i>) и обратном (<i>Ртс_обр</i>) трубопроводах теплосети.</p>

4.4.4 Индикация дискретных параметров

<pre> Техпроцессы > Телеметрия Аналогов. датчики -> Телеметрия Дискретн. датчики > Телеметрия Счетчики v> ХВС АВТ </pre>	<p>В разделе «Телеметрия. Дискретные датчики» отображаются состояния дискретных параметров:</p>
<pre> Телеметрия ДД -> параметры журнал </pre>	
<pre> Телеметрия ДД -> АЖВ Нет > Затопл_ТП Есть > Пожар Нет v> ППУ_из </pre>	<p>Пример индикации дискретных датчиков</p> <ul style="list-style-type: none"> - аварийная жесткость воды (АЖВ); - затопление теплопункта (Затопление ТП) - Пожар - намокание ППУ-изоляции (ППУ из)
<pre> ^ Телеметрия ДД -> ппу_из Нет > Ввод1 Нет > Ввод2 Нет </pre>	<p>- контроль питающего напряжения на вводах №1 и №2 (Ввод1 и Ввод2)</p>
<pre> Телеметрия ДД > АЖВ Нет -> Затопл_ТП Есть > Пожар Нет v> ППУ_из </pre>	<p>На примере показана ситуация когда прибор информирует о наличии сигнала о затоплении теплового пункта («Затопл_тп» есть)</p>
<pre> АЖВ - Разомкнутый Нет Аварийный Нет </pre>	<p>На 4-м уровне меню (переход нажатием клавиши «▶») отображаются свойства дискретных параметров. Вход в режим редактирование – нажатие клавиши «●»</p>

Для каждого дискретного входа необходимо установить, по какому состоянию контактов будет отображаться состояние «Есть» на дисплее. При установке «Разомкнутый - Нет» состояние наличия соответствующего сигнала будет при замкнутом состоянии контактов на настраиваемом входе (с отображением на дисплее слова «Есть»). Отсутствие сигнала на входе индицируется словом «Нет».

В том случае если при поступлении дискретного сигнала требуется внеочередной выход прибора на связь с диспетчерским пунктом, необходимо сделать этот сигнал аварийным (установить «Аварийный - Да»).

4.4.5 Индикация водосчетчиков

<pre> ^ Техпроцессы > Телеметрия Дискретн. датчики -> Телеметрия Счетчики > ХВС АВТ - СССС ---- НетВ v> Дверь </pre>	<p>В подразделе «Телеметрия. Счетчики» происходит отображение показаний водосчётчиков.</p>
<pre> Телеметрия Сч -> Сч_1 0.0 м. куб > Q1 0.0 м3/ч > Сч_2 0.0 м. куб > Q2 0.0 м3/ч </pre>	
<pre> сч_1 - Вес импульса 1000.000л/имп Начальные знач. 0.0 м. куб </pre>	<p>При первоначальной настройке необходимо ввести вес импульса (в литрах/импульс) и текущие показания водосчетчика (начальное значение).</p>

5 АВТОМАТИЧЕСКОЕ УПРАВЛЕНИЕ НАСОСНЫМ ОБОРУДОВАНИЕМ

5.1 Настройка автоматки управления насосным оборудованием

Насосы, являющиеся объектом управления, включаются и выключаются с учетом выбранного режима работы, заданных настроечных параметров, состояния контактов датчиков-реле давления и уровня и датчиков перепада давления.

Для работы насосной группы в автоматическом режиме необходимо:

- заблокировать неисправные насосы;
- установить порядок включения насосов;
- установить режим работы группы насосов;
- установить технологические параметры.



Прибор обеспечивает управление насосной группой состоящей не более чем из 4х насосов. Реальное количество насосов указывается в карте заказа на прибор и учитывается при конфигурации программного обеспечения.

5.1.1 Блокировка и порядок включения насосного оборудования

Автоматика включает насосы в группе в соответствии с заданным порядком включения. Выключение насосов происходит в порядке, обратном порядку включения.

Порядок включения насосов в группе устанавливается в настроечном параметре «Очеред. вкл». Каждый символ индикатора соответствует одному насосу. Начальная настройка – «1234», что определяет последовательное включение насосов. Для блокировки насоса (исключения из управления) необходимо в разряде соответствующем данному насосу установить символ « - » (в режиме редактирования данного параметра).

5.1.2 Режимы работы насосной группы

Статический режим – режим работы насосной группы, при котором прибор не меняет номера насоса в порядке включения.

Динамический режим – режим работы насосной группы, при котором прибор изменяет номер насоса в порядке включения. Смена номеров происходит между насосами, находящимися в динамическом режиме.

Динамический режим работы активируется при выборе значения «Дин.» параметра «Режим работы насосной группы» («Режим»).

Для работы насосов в динамическом режиме необходимо установить:

- время полной смены («tцикла»)
- весовые коэффициенты («Квесовой»).

Время полной смены – это период времени, в течение которого восстанавливается первоначальный порядок включения (заданный в настроечном параметре «Очередность»), отсчитывается в динамическом режиме с момента включения насоса, задается в часах в настроечном параметре «tцикла». Начальная настройка – «240».

Весовой коэффициент – параметр, определяющий долю времени от времени полной смены, в течение которого насос будет находиться в состоянии «РАБОТА». Каждому насосу в динамическом режиме, присваивается свой весовой коэффициент. Значение для каждого насоса устанавливается в настроечном параметре «Квесовой». Начальная настройка – «1111». Для исключения насоса из динамического цикла необходимо установить значение «-».

Расчет весовых коэффициентов:

Допустим, в конфигурации группы имеются четыре насоса готовые к работе в динамическом режиме, и требуется установить время непрерывной работы насоса №1 равным 120 часов, насоса №2 равным 60 часов, насоса №3 равным 40, насоса №4 равным 20. Суммарное время 240 часов является периодом динамического режима и его следует установить в параметре «tцикла». Далее следует рассчитать и установить динамические коэффициенты для насоса №1 - **K1**, №2 – **K2**, №3 – **K3** и насоса №4 – **K4**.

Коэффициент для насоса с минимальным временем работы примем за 1 ($K4=1$).

Значения $K1$ – $K3$ рассчитываются исходя из времени полного цикла 240 часов.

$$K4=1 \quad K1=120/20=6 \quad K2= 60/20=3 \quad K3=40/20=2$$

Коэффициенты устанавливаются в режиме редактирования параметра коэффициент весовой («Квесовой»-6321).

На практике чаще используется другой метод установки динамических коэффициентов. Сначала принимают решение по установке нужных динамических коэффициентов и периода переключения, а затем рассчитывают время работы каждого насоса. Например, $K1= 5$, $K2=1$ и период – 240 часов. Время работы насоса №1 = $K1 * 240 / (K1+K2) = 200$ часов. Время работы насоса №2 = $K2 * 240 / (K1+K2) = 40$ часов.

При выборе календарного динамического режима («Режим» - «Динамический календарный») появляется возможность определить дату и время начала динамического цикла.

Например, для того, чтобы для 3х насосов задать динамический режим еженедельного переключения нужно установить следующие настройки:

Название параметра	Обозначение	Значение
Время динамического цикла (часы)	tцикла	504
Коэффициент весовой	Квесовой	111
Очередность включения	Очеред.вкл.	123-

Если насос находится в статическом режиме или заблокирован, то соответствующий его разряду весовой коэффициент не влияет на процесс управления.

5.1.3 Настроечные параметры насосного оборудования

№	Название	Отображение	Значение параметра			Описание параметра
			мин.	макс.	уст.	
1	Весовые коэффициенты	Квесовой	----	9999	1234	Весовые коэффициенты работы насосов.
2	Очередность включения	Очеред.вкл.	----	4321	1234	Очередность включения насосов и блокировка
3	Режим работы насосной группы	Режим	Стат/Дин/Дин.К		Стат	Выбор статического или динамического режима работы насосов.
4	Время полной смены	тцикла, ч	1	1000	240	Полный интервал переключения насосов в динамическом режиме (в часах).
5	Максимальное число насосов	Nнас max	1	4	1	Максимально возможное количество одновременно работающих насосов. Параметр ограничивает включение избыточного количества насосов, тем самым защищая систему водоснабжения или отопления от превышения уровня давления
6	Число перезапусков	Nперезап	0	5	0	Число автоматических сбросов состояния «АВАРИЯ» со всех насосов. После сброса прибор считает все насосы техпроцесса исправными. При установке значения «0» сбросов не происходит
7	Время задержки пуска насосов при включении питания прибора (в секундах)	тнач.вкл, с	0	600	0	Время, отсчитываемое с момента включения прибора, в течение которого запрещается включение насосов данного техпроцесса. Таймер задержки начального включения вводится после включения питания прибора для защиты от перегрузок. Установка этого таймера необходима для правильного запуска насосов после аварийного отключения электропитания ЦТП. Используется для определения очередности запуска техпроцессов насосных групп: техпроцесс с наименьшим значением запускается первым. Если установлено значение 0, запуск происходит через 1сек.
8	Время разгона (в секундах)	тразгона, с	1	600	5	Время, отсчитываемое с момента включения насоса, в течение которого не контролируется состояние датчика перепада давления. В течение этого времени насос находится в состоянии «ПУСК». Необходимо установить время разгона, достаточное для стабилизации перепада давления на насосе и замыкания контактов датчика перепада давления, в противном случае, прибор выключит насос и переведет его в состояние «АВАРИЯ». Для каждой насосной группы устанавливается свое время разгона, одинаковое для всех насосов этой группы.
9	Время переключения насосов (в секундах)	тперекл, с	1	180	3	Время, необходимое для пропадания возмущения давления в системе, вызванных пуском или остановом насоса. Отсчитывается перед пуском насоса или перед остановкой насоса.

10	Время задержки включения /выключения дополнительного насоса (в секундах)	tобъекта, с	0	120	30	Время задержки включения или выключения последующего насоса после выхода на рабочий режим предыдущего. Используется для задержки включения последующего (дополнительного) насоса при срабатывании ЭКМмин.. Дополнительный насос включается через время $t_{разгона} + t_{объекта}$ после пуска первого основного насоса.
11	Временная задержка на дребезг контактов (в секундах)	tдрк min, с	1	10	2,5	Для датчиков уровня и датчиков-реле давления. Для датчиков перепада давления на насосах.
12		tдрк max, с				
13		tдрк дпд, с				
Дополнительные параметры управления системой подпитки отопления						
14	Режим «минимум»	Режим мин.	Вкл/Выкл		Выкл	Выбор режима включения/выключения системы подпитки отопления по сигналу «Минимум» дискретного датчика давления в обратном трубопроводе отопления. При активации режима сигнал «Максимум» не используется в управлении.
16	Время открытия задвижки (в секундах)	tзадв, с	0	9999	180	Время, в течении которого прибор формирует команду на открытие/закрытие задвижки.
17	Время заполнения (в секундах)	tзаполн, с	0	9999	1800	Время заполнения системы отопления. После замыкания контактов «минимум» дискретного датчика давления в обратном трубопроводе прибор включает таймер – время заполнения. По окончании работы таймера прибор закрывает задвижку и выключит насос вне зависимости от состояния контактов «максимум»

5.2 Алгоритмы работы техпроцессов управления насосным оборудованием, назначение и настройка датчиков

В зависимости от выбранного алгоритма управления, в системах холодного и горячего водоснабжения пуск рабочего насоса производится с учетом состояния контактов дискретного датчика контроля воды (КВ) или показаний аналогового датчика Ркв, а дополнительных - с учетом состояния контактов дискретных датчиков давления (ЭКМ) или показаний датчика Рвых за группой насосов.

В системе подпитки рабочий насос запускается по дискретному сигналу блока контроля уровня воды в расширительном баке (БКУ) или дискретному (ЭКМ_по) /аналоговому (Робр) датчику давления в обратном трубопроводе.

В системе дренажа насос включаются по сигналу дискретного датчика контроля уровня в дренажном приемке.

Дискретные датчики, используемые для управления насосными группами

Тип датчика	Описание
Датчик-реле давления (ЭКМ)	дискретный датчик, имеющий три состояния контактов: - замкнутые контакты максимального давления; - замкнутые контакты минимального давления; - разомкнутые контакты максимального и минимального давления
Датчик перепада давления (ДПД)	дискретный датчик, имеющий два положения контактов: замкнуто и разомкнуто
Датчик контроля уровня дренажного приемка (ДРН) и расширительного бака (РБ)	дискретный датчик, имеющий три положения контактов: - замкнутые контакты максимального уровня; - замкнутые контакты минимального уровня; - разомкнутые контакты максимального и минимального уровня

5.2.1 Контроль работоспособности насоса

Во всех системах предусмотрен контроль работоспособности насосов во включённом состоянии. Контроль производится по дискретному датчику перепада давления (ДПД), установленному на каждом насосе или общему, установленному на группу насосов (при условии, что насосная группа состоит из 2х насосов). Для включённого состояния насоса должен обеспечиваться перепад давления на насосе и контакты датчика перепада должны быть замкнуты. При разомкнутых контактах датчика и включённом состоянии насоса – состояние насоса характеризуется, как неисправное. В этом случае автоматика выключает насос, переводит его в аварийное состояние и включает следующий (резервный) насос.

5.2.2 Защита от «сухого пуска»

В системах управления насосным оборудованием может предусматриваться контроль давления воды в водопроводе на входе группы насосов для защиты от «сухого пуска». Контроль обеспечивается по состоянию контактов дискретного датчика-реле давления (КВ) или сигналу аналогового датчика давления (Ркв).

Использование дискретного датчика

При отсутствии давления контакт дискретного датчика разомкнут и насосы не включаются или выключаются, если они были включены. При наличии давления контакт датчика замкнут и насосы включаются, если от других команд включение разрешено.

Использование аналогового датчика

Прибор производит сравнение мгновенного значения давления (Ркв_мгн) с одной из двух заданных оператором уставок (Ркв_макс и Ркв_мин). Если мгновенное измеренное значение давления меньше уставки $Ркв_мгн \leq Ркв_мин$ насосы не

включаются. Если мгновенное измеренное значение давления больше уставки $R_{кв_мгн} \geq R_{кв_макс}$ насосы включаются, если от других команд включение разрешено. Если выполняется условие $R_{кв_мин} < R_{кв_мгн} < R_{кв_макс}$, то сохраняется прежнее состояние насосов.



Настроечные параметры аналоговых датчиков контроля наличия воды ($R_{кв_макс}$ и $R_{кв_мин}$) устанавливаются при производстве прибора в соответствии с картой заказа. Перед запуском прибора в автоматический режим необходимо проверить и при необходимости ввести коррекцию установленных значений.

Датчики контроля наличия воды имеют приоритет над другими датчиками, входящими в управление насосами.

5.2.3 Включение дополнительных насосов в группе

Количество работающих насосов, необходимое для нормального функционирования системы горячего и холодного водоснабжения, определяется по значению давления за группой насосов и по максимальному числу одновременно работающих насосов, установленному в настроечном параметре «**Число насосов максимальное**». Контроль давления обеспечивается по состоянию контактов дискретного датчика-реле давления (ЭКМхвс, ЭКМгвс) или сигналу аналогового датчика давления $P_{вых}$.

Использование дискретного датчика

При давлении на выходе насосной группы меньше минимального замыкаются контакты ЭКМмин и включается следующий (дополнительный) насос. При давлении на выходе больше максимального замыкаются контакты ЭКМмакс, включенные насосы поочередно выключаются.

Использование аналогового датчика.

Прибор производит сравнение мгновенного значения давления ($P_{вых_мгн}$) с одной из двух заданных оператором уставок ($P_{вых_макс}$ и $P_{вых_мин}$) Если мгновенное измеренное значение давления меньше уставки $P_{вых_мгн} \leq P_{вых_мин}$ происходит включение дополнительного насоса. Если мгновенное измеренное значение давления больше уставки $P_{вых_мгн} \geq P_{вых_макс}$ включенные насосы поочередно выключаются. Если выполняется условие $P_{вых_мин} < P_{вых_мгн} < P_{вых_макс}$, то сохраняется прежнее состояние насосов.



Настроечные параметры аналоговых датчиков контроля давления ($P_{вых_макс}$ и $P_{вых_мин}$) устанавливаются при производстве прибора в соответствии с картой заказа. Перед запуском прибора в автоматический режим необходимо проверить и при необходимости ввести коррекцию установленных значений.

Текущие измеренные значения давлений измеренных аналоговыми датчиками можно просматривать в техпроцессе «Телеметрия»



Реальный состав оборудования указывается в карте заказа на прибор и учитывается при конфигурации программного обеспечения. Алгоритмы 5.2.2 и 5.2.3 являются опциональными, при их отсутствии управление и индикация производится с учётом реальной конфигурации оборудования на объекте.

5.3 Управление насосами холодного водоснабжения

Система холодного водоснабжения может включать в себя до 4-х насосов (НХВС), 4-х дискретных датчиков перепада давления (ДПД ХВС1, ДПД ХВС2, ДПД ХВС3 и ДПД ХВС4), дискретного или аналогового датчика контроля давления воды на вводе водопровода (КВ или $P_{кв_хвс}$), дискретного или аналогового датчика контроля давления воды на выходе (ЭКМ ХВС или $P_{вых_хвс}$).

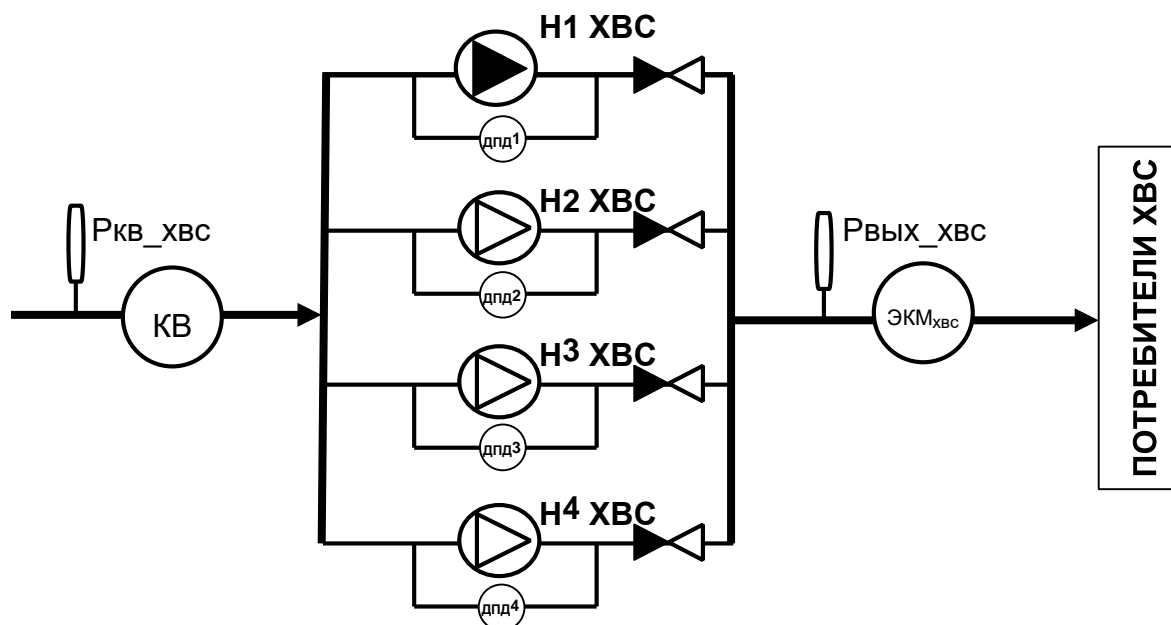


Рисунок 5.1 – Мнемосхема оборудования холодного водоснабжения

Дискретные датчики, используемые для управления насосами ХВС:

КВ – датчик-реле контроля наличия воды на вводе водопровода;

ЭКМ ХВС – датчик контроля минимального и максимального давления на выходе насосов ХВС;

ДПД1-ДПД4 – датчики контроля перепада давления воды на насосах ХВС.

Аналоговые датчики, используемые для управления насосами ХВС:

$P_{хвс_вх}$ – датчик контроля давления воды,

$P_{хвс_вых}$ – датчик контроля минимального и максимального давления на выходе насосов ХВС.

5.4 Управление насосами горячего водоснабжения

Система горячего водоснабжения может включать в себя до 4-х насосов (НГВС),

4-х дискретных датчиков перепада давления (ДПД ГВС1, ДПД ГВС2, ДПД ГВС3 и ДПД ГВС4), дискретного или аналогового датчика контроля давления воды перед насосной группой (КВ или $R_{кв_гвс}$), дискретного или аналогового датчика контроля давления воды на выходе (ЭКМ ГВС) или $R_{вых_гвс}$).

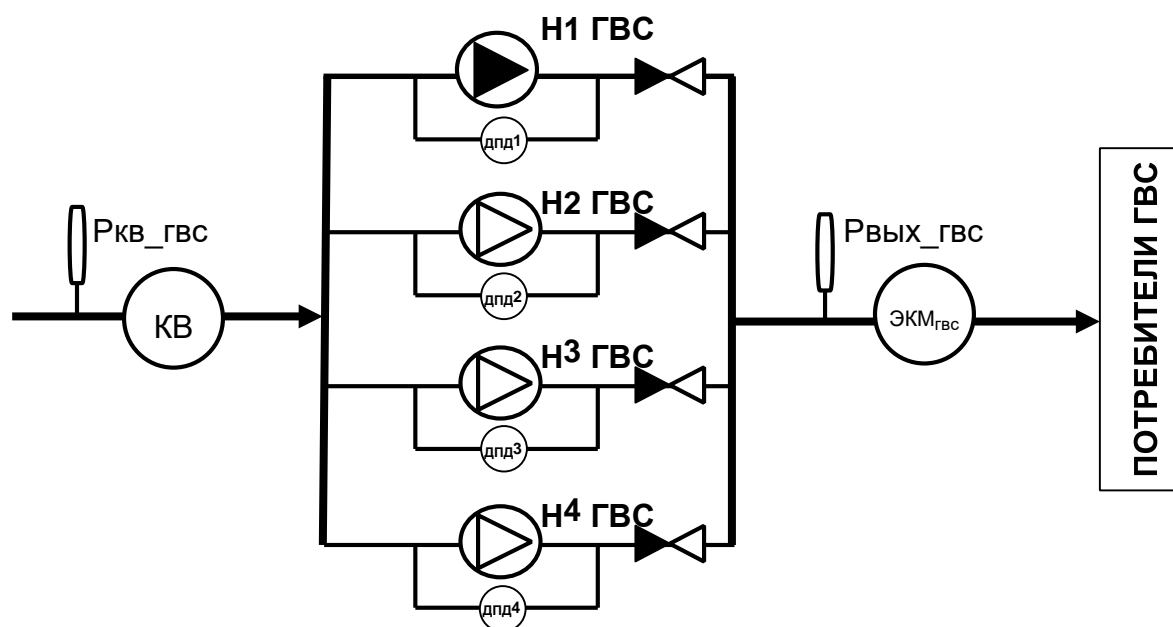


Рисунок 5.2 – Мнемосхема оборудования горячего водоснабжения

Дискретные датчики, используемые для управления насосами ГВС:

КВ – датчик-реле контроля наличия воды перед насосной группой;

ЭКМ ГВС – датчик контроля минимального и максимального давления на выходе насосов ГВС;

ДПД1-ДПД4 – датчики контроля перепада давления воды на насосах ГВС.

Аналоговые датчики, используемые для управления насосами ГВС:

$R_{гвс_вх}$ – датчик контроля давления воды,

$R_{гвс_вых}$ – датчик контроля минимального и максимального давления на выходе насосов ГВС.

5.5 Управление циркуляционными насосами системы отопления

Система циркуляции отопления может включать в себя до

4-х циркуляционных насосов (ЦНО),

4-х дискретных датчиков перепада давления (ДПД ЦНО1, ДПД ЦНО2, ДПД ЦНО3 и ДПД ЦНО4).

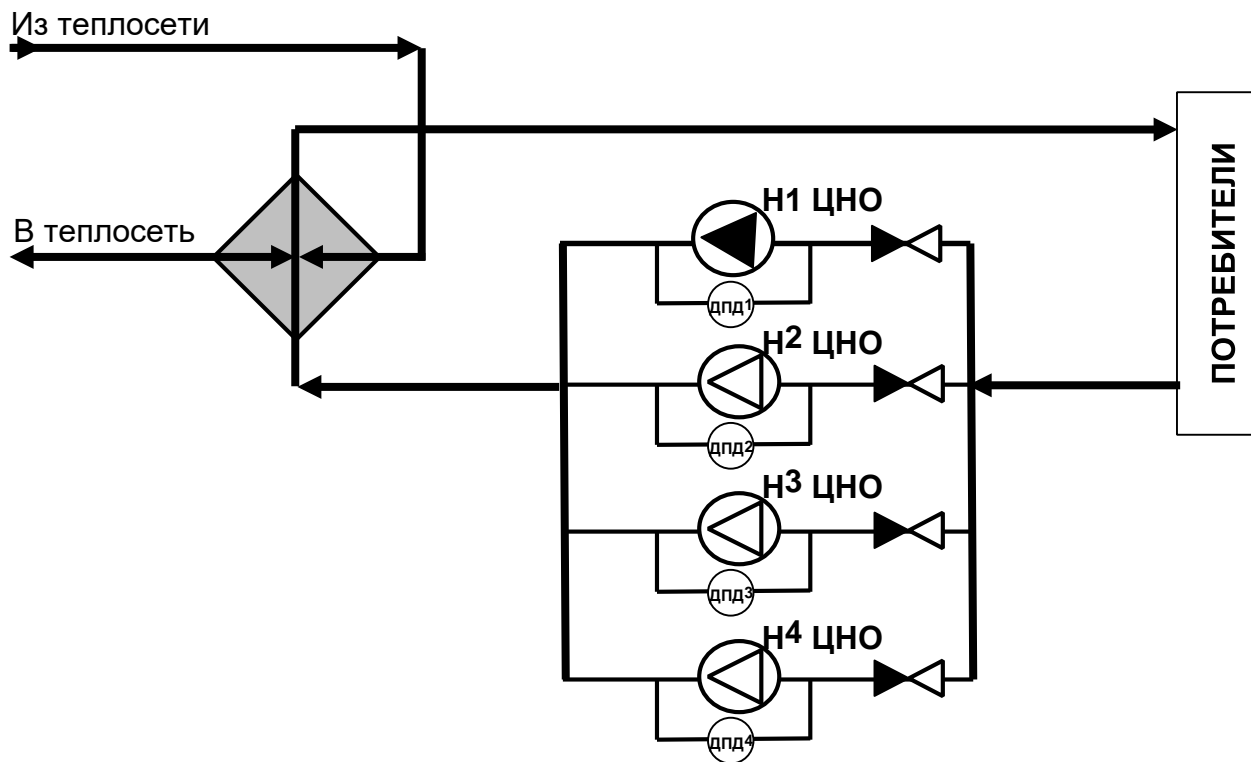


Рисунок 5.3 – Мнемосхема оборудования системы отопления

Дискретные датчики, используемые для управления насосами ЦНО:

ДПД1-ДПД4 – датчики контроля перепада давления воды на насосах ЦНО

5.6 Управление системой подпитки отопления

Система подпитки различных систем теплоснабжения представляет собой совокупность насосов и электроздвижек открывающих доступ воды к объекту подпитки. Управление производится по состоянию контактов дискретного датчика-реле давления или сигналам аналогового датчика давления. Прибор может обеспечить управление 4-мя задвижками, работающих совместно с одной насосной группой.

Система подпитки отопления обычно состоит из:

2-х насосов подпитки (ПНО),

2-х дискретных датчиков перепада давления (ДПД ПНО1, ДПД ПНО2), до 4-х индивидуальных электроздвижек регулирующего или соленоидного типа; до 4-х датчиков контроля давления (уровня) в системах.

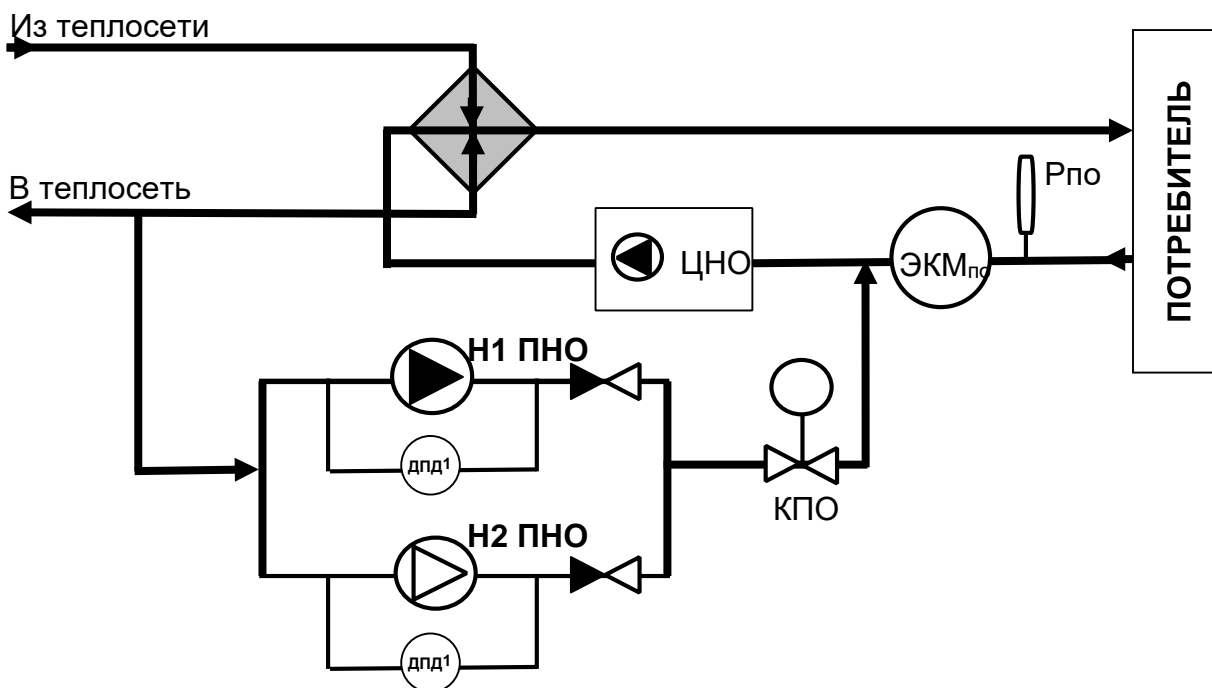


Рисунок 5.4 – Мнемосхема оборудования системы подпитки отопления

Дискретные датчики, используемые для управления системой подпитки:

ЭКМ_{по} – датчик контроля минимального и максимального давления в обратном трубопроводе отопления;

ДПД1-ДПД2 – датчики контроля перепада давления воды на насосах ПНО.

Аналоговые датчики, используемые для управления системой подпитки:

Р_{по} – датчик контроля минимального и максимального давления в системе отопления.

Алгоритм управления

При состоянии техпроцесса «РУЧ» насос подпитки выключен, электрозадвижка закрыта.

Включение подпитки производится, если от датчика давления на обратном трубопроводе получен сигнал «минимум» (для дискретных датчиков типа ЭКМ – сигнал «минимум» формируется при состоянии ЭКМмин – замкнуто, для пропорциональных датчиков – сигнал «минимум» формируется при выполнении условия $P_{по} \leq P_{по_мин}$) при этом открывается электрозадвижка объекта подпитки и одновременно включается насос.

Выключение подпитки производится, если от датчика давления на обратном трубопроводе получен сигнал «максимум» (для дискретных датчиков типа ЭКМ – сигнал «максимум» формируется при состоянии ЭКМмакс – замкнуто, для пропорциональных датчиков – сигнал «максимум» формируется при выполнении условия $P_{по} \geq P_{по_макс}$) при этом закрывается электрозадвижка объекта подпитки и одновременно выключается насос.

При отсутствии сигналов - «минимум» и «максимум» автоматика сохраняет прежнее состояние подпитки.



Время, в течение которого прибор формирует команду на открытие/закрытие задвижки, определяется таймером «**Время открытия/закрытия задвижки**» ($t_{завд}$) и задается оператором при наладке прибора на объекте.

При использовании открытого расширительного бака (РБ) может применяться как внешний блок контроля уровня (БКУ), так и модуль контроля уровня (МКУ) устанавливаемый на DIN-рейку. Алгоритм работы по сигналам датчика уровня (РБмин, РБмакс) аналогичен работе по сигналам датчиков типа ЭКМ.

При использовании в качестве задвижки соленоида значение таймера «**Время открытия/закрытия задвижки**» необходимо установить равным нулю.

При неисправном состоянии пропорционального датчика (выход его показаний за диапазон исправной работы) или дискретного датчика типа ЭКМ (совместное замкнутое состояние контактов «минимум» и «максимум») электрозадвижка подпитки, которая управляется от этого датчика, закроется.

Для предотвращения аварийной ситуации, вызванной отказом датчика давления подпитки, в приборе предусмотрен алгоритм принудительного закрытия электрозадвижек и отключение насосного оборудования. После размыкания контактов «минимум» дискретного датчика прибор автоматики отсчитывает интервал времени – «**Время заполнения**». По окончании таймер «**Времени заполнения**» прибор закрывает задвижку и выключит насос вне зависимости от того, будет ли получен сигнал «максимум».

5.7 Управление насосами дренажа

Система дренажа предназначена для предохранения оборудования ЦТП от залива водой при повреждениях трубопроводов.

Система дренажа ЦТП состоит из:

2-х дренажных насосов (ДРН),

2-х дискретных датчиков напора (ДН ДРН1, ДН ДРН2), 2

или 3 датчика контроля уровня.

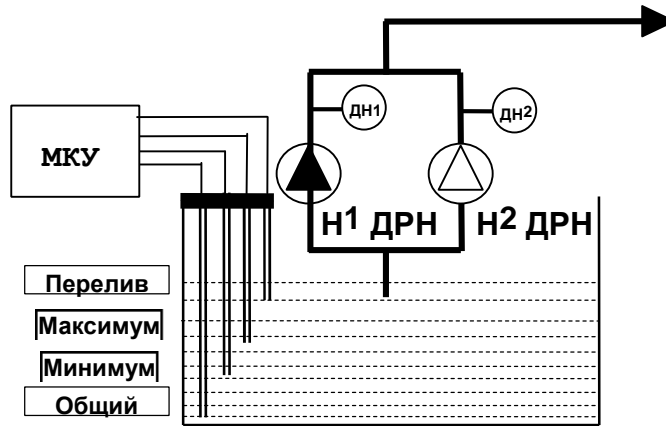


Рисунок 5.5 – Мнемосхема оборудования дренажной системы.

Управление по двум сигналам уровня.

Для дренажа используется один или два насоса дренажа – ДРН. Контроль работоспособности насосов ДРН, обеспечивается по наличию перепада давления на насосах.

Для управления дренажным насосом, используются два датчика уровня воды в дренажном приемке: минимальный уровень - «**Минимум**» и максимальный уровень – «**Максимум**».

Состояние датчиков уровня		Состояние дренажного приемка
минимальный уровень	максимальный уровень	
разомкнуто	разомкнуто	уровень воды в приемке в норме
замкнуто	разомкнуто	уровень воды в приемке достиг минимального уровня.
разомкнуто	замкнуто	уровень воды в приемке достиг максимально допустимого уровня.
замкнуто	замкнуто	ошибка, состояние датчиков не обрабатывается.

Если уровень воды в дренажном приемке становится выше максимального значения, то контакт максимального уровня замыкается и включается дренажный насос. Насос ДРН откачивает воду из дренажного приемка до тех пор, пока уровень воды в приемке не достигнет минимального уровня. При этом контакт минимального уровня замыкается. Минимальный уровень воды в дренажном приемке предотвращает попадание воздуха на вход дренажного насоса.

Управление по трем сигналам уровня.

Для управления дренажными насосами могут использоваться три датчика уровня воды в дренажном приямке: минимальный уровень, максимальный уровень и аварийный уровень (перелив).

Включение насосов осуществляется в зависимости от уровня воды в дренажном приямке по следующей схеме: при достижении максимального уровня включается дренажный насос ДРН1; при достижении аварийного уровня дополнительно к насосу ДРН1 включается дренажный насос ДРН2 и включается сигнализация об аварии. Выключаются оба насоса при понижении до минимального уровня.

Состояние датчиков уровня			Состояние насосов дренажа
минимальный уровень	максимальный уровень	аварийный уровень	
разомкнут	разомкнут	разомкнут	выключены оба насоса
замкнут	разомкнут	разомкнут	выключены оба насоса
замкнут	замкнут	разомкнут	включен насос ДРН1, выключен насос ДРН2
замкнут	замкнут	замкнут	включен насос ДРН1, включен насос ДРН2 (индикация сигнала аварии)
разомкнут	замкнут	замкнут	включен насос ДРН1 (индикация сигнала аварии)
разомкнут	разомкнут	замкнут	включен насос ДРН1 (индикация сигнала аварии)
разомкнут	замкнут	разомкнут	включен насос ДРН1 (индикация сигнала аварии)
замкнут	разомкнут	замкнут	включен насос ДРН1, включен насос ДРН2 (индикация сигнала аварии)

В случае выхода из строя датчика возникает индикация сигнала аварии.

При исчезновении аварийных ситуаций насосы переходят к штатному режиму работы.

Состояния датчиков уровня и соответствующие им состояния насосов дренажа, приведённые в данной таблице, справедливы при заполнении дренажного приямка. При движении воды от аварийного уровня до минимального насосы ДРН1 и ДРН2 работают одновременно и выключаются при достижении минимального уровня.



Рисунок 5.6 – Индикация техпроцесса управления дренажной системой

6 РАБОТА ПРИБОРА СОВМЕСТНО СО СТАНЦИЕЙ УПРАВЛЕНИЯ ЧАСТОТНО-РЕГУЛИРУЕМЫМ ПРИВОДОМ НАСОСНЫХ АГРЕГАТОВ

6.1 Станция управления

Станция управления - станция управления частотно-регулируемым электроприводом насосных агрегатов (СУ-ЧЭ) - комплектное устройство с преобразователем частоты (далее ПЧ), предназначенные для управления электроприводом насосных агрегатов. Станция выполняет функции пуска, остановки, чередования насосов и поддержания давления в трубопроводе на заданном уровне по командам, получаемым от внешнего контроллера.

Авария СУ – обобщенный сигнал аварии станции управления. Формируется в форме дискретного сигнала («сухой контакт») станцией управления.

Станция управления обеспечивает запуск каждого из насосов как напрямую от сети, так и через преобразователь частоты (см. рисунок 6.1.), при этом через ПЧ может работать только один насос в группе. Количество работающих насосов определяется контроллером.

Станция управления обеспечивает изменение выходной частоты частотного преобразователя, которая линейно зависит от тока управления.

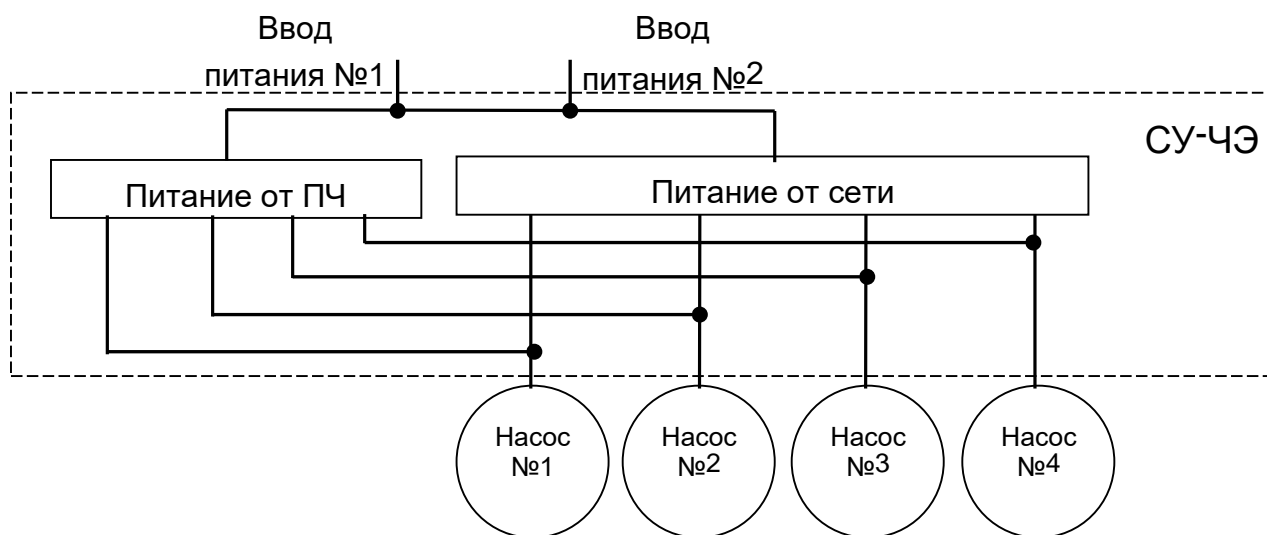


Рисунок 6.1 - Принципиальная схема силовой части станции управления

6.2 Контроллер

Автоматическое управление работой насосными агрегатами через СУ-ЧЭ осуществляется микропроцессорным прибором «Трансформер - SL». Программное обеспечение устанавливается в вычислительный модуль. Управляющие сигналы (дискретные сигналы, поступающие на СУЧЭ для выполнения определенных действий) формируются модулем МП4 или МП2Р. Ток управления (управляющий сигнал постоянного тока 4-20 мА от модулей АА0-4 или А5-01) или напряжение управления (управляющий сигнал 0-10В от модуля АV0-4), формируются контроллером, в зависимости от давления на выходе насосной группы. Настройка (наладка) алгоритма управления осуществляется на объекте с помощью модуля ИК5.6.

Контроллер в автоматическом режиме работы выполняет задачи:

- включения/выключения насосов
- управление частотой вращения в зависимости от давления или перепада давления.

Программное обеспечение контроллера обеспечивает:

- реализацию алгоритма управления
- динамический режим работы насосов
- индикацию на модуле ИК5.6 состояние насосов, состояние датчиков перепада давления, режим питания каждого насоса (от сети/от ПЧ), наличие сигнала «Авария СУ», текущее значение давления (перепада давления), заданное значение на регулирование, рассогласование.

- доступ наладчику к настроечным параметрам техпроцесса.

Схему подключения модулей «Трансформер - SL» к СУ-ЧЭ см. в приложении 3.



В общем случае ПО прибора обеспечивает управление группой из 4х насосных агрегатов

6.3 Алгоритм управления

При переводе техпроцесса в автоматический режим (АВТ) контроллер формирует управляющий сигнал пуска первого насоса от ПЧ (при условии отсутствия сигнала «Авария СУ»), при этом остальные насосы выключены (см. рисунок 6.2). После истечения таймера **времени разгона $t_{разгона}$** (см. 5.1.3 Настроечные параметры насосного оборудования) анализируется состояние датчика реле перепада давления первого насоса (ДПД насос №1) и при наличии замкнутого состояния контактов ДПД насос переходит в состояние «РАБОТА».

Одновременно с запуском в работу насоса регулятором контроллера формируется ток управления **i_u** или напряжение управления **U_u** , которые обеспечивают обратную связь между измеряемой величиной (давление или перепад давления) и числом оборотов двигателя.

Сигнал обратной связи о повышении или снижении давления (перепада давления) в системе, поступающий с датчика давления на контроллер, сравнивается с заданным значением. Сигнал рассогласования в виде тока поступает на вход задатчика ПЧ. Преобразователь в соответствии с сигналом меняет частоту вращения рабочего насоса, постоянно поддерживая заданное значение давления.

При достижении максимальной частоты вращения насоса **F_{max}** (рисунок 6.2) работающего от ПЧ, контроллер переходит в режим подключения дополнительного насоса от сети.

Режим подключения дополнительного насоса (Твкл) – режим работы контроллера, с момента окончания работы таймера **t_z** до окончания работы таймера **t_p** (рисунок 6.2). Данный режим активируется если ток управления находится на значении 20mA дольше чем определено таймером **t_z** . Контроллер уменьшает ток управления с текущего (максимального) значения до минимально допустимого, включает таймер задержки и после окончания его работы формирует на сигнал пуска дополнительного насоса от сети. После формирования состояния «РАБОТА» дополнительного насоса (наличие перепада давления после времени разгона) контроллер выходит из режима подключения дополнительного насоса и начинает формировать ток управления.

Минимальная частота вращения определяется конструктивными особенностями электродвигателей (обычно 35-40 % от максимальной частоты вращения). Минимальная частота вращения ограничивается с помощью настроечного параметра $i_{\text{мин}}$ – **минимально допустимого тока управления**, формируемого контроллером. Время от достижения максимальной или минимальной частоты вращения до включения дополнительного насоса от сети устанавливается с клавиатуры модуля ИК5.6 (настраиваемый параметр)

При снижении расхода контроллер уменьшает частоту вращения насоса, работающего от ПЧ, а при достижении минимальной частоты его вращения выключает поочередно дополнительные насосы.

Контроллер обеспечивает контроль работы насосов по состоянию ДПД на каждом насосе. При аварии насоса контроллер отключает неработоспособный насос и подает сигнал запуска резервного насоса, при этом сохраняя на резервном насосе режим питания (от сети или от ПЧ).

Если во время автоматической работы насосов возникает дискретный сигнал «Авария СУ» (замкнутое состояние контактов) контроллер отключает работающий в этот момент от ЧП насос и запускает его от сети. Работа насосов от сети продолжается до тех пор, пока оператор не снимет аварию в техпроцессе (перевод техпроцесса в ручной режим), при этом контроллер осуществляет включение/выключение дополнительных насосов в зависимости от текущего рассогласования (алгоритм управления без частотного привода).

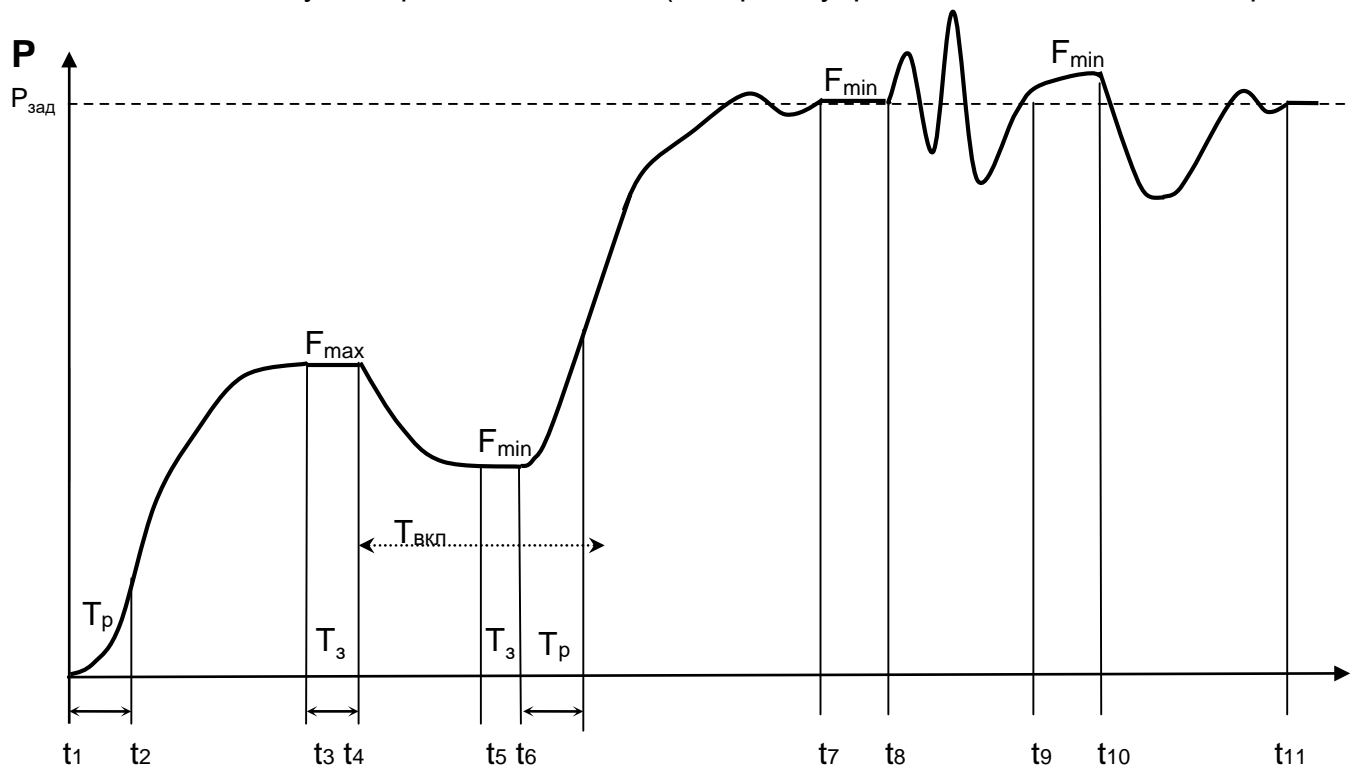


Рисунок 6.2 - График работы системы

t_p – Время разгона насоса t_3 – Время гистерезиса (таймер задержки). Время с момента выхода ЧП на максимальную (минимальную) частоту до отключения насоса от ЧП.

t_1 - t_3 – Период запуска первого рабочего насоса от ЧП. В момент времени t_3 насос работает на максимальной частоте.

t_4 - t_5 – Период снижения частоты до минимального значения, для последующего пуска дополнительного насоса от сети. В этот период контроллер снижает ток управления до минимального значения, игнорируя сигнал рассогласования. t_6 - t_7 – Период включения в работу дополнительного насоса от сети. В этот период работают два насоса – один от ЧП, второй от сети. Контроллер возобновляет формирование тока управления по заданному алгоритму.

t7- t8 – Период работы при котором два насоса поддерживают заданное значение давления. Частота вращения двигателя насоса, работающего от ЧП, находится в интервале между максимальным и минимальным значением. **t8- t9** – Период низкого водоразбора. В момент времени **t9** частота достигла минимального значения, но давление выше заданного. **t9- t10** – Время в течении которого сохраняется перерегулирование при минимальной частоте вращения насоса.

t10- t11 - Отключение насоса работающего от сети. Давление в системе поддерживается одним насосом работающим от ПЧ

6.4 Алгоритм аварийного управления

Режим работы системы при аварии станции управления (замкнутое состояние контактов датчика «Авария СУ») отличается от вышеописанного алгоритма. Авария станции характеризуется невозможностью преобразовать изменение тока управления в изменение частоты вращения двигателя, поэтому в этом режиме управляющие сигналы формируются только на пуск насосов от сети. Контроль состояния датчика «Авария СУ» имеет наивысший приоритет.

При переводе техпроцесса в автоматический режим (АВТ) контроллер анализирует состояние датчика «Авария СУ» и определяет режим работы. Если станция работоспособна (нет сигнала аварии) контроллер работает по вышеописанному алгоритму (см. 6.3 Алгоритм управления). Если станция выдает сигнал аварии - контроллер входит в режим управления без частотного привода, который характеризуется следующим

- ток управления не формируется (регулятор заблокирован)

- давление в системе поддерживается ступенчатым регулированием, путем включения или выключения насосов

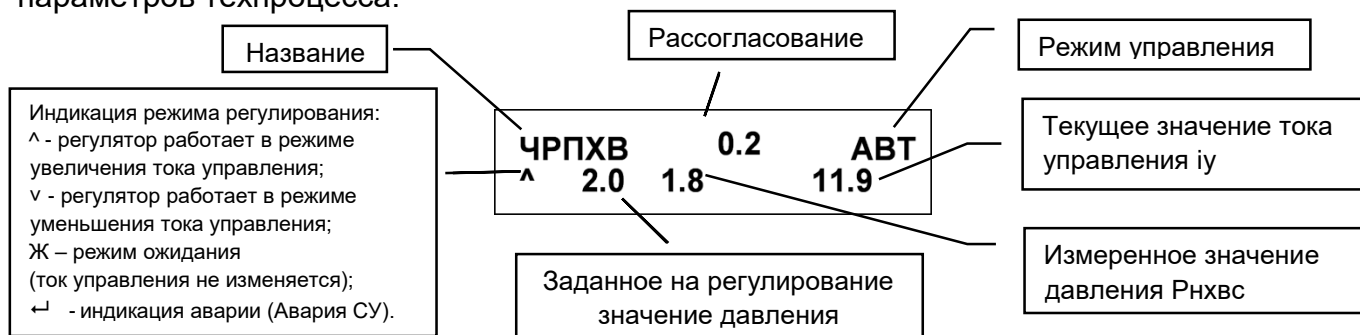
- аналоговый датчик давления выполняет роль ЭКМ в алгоритме включения/выключения дополнительных насосов.

6.5 Структура программного обеспечения

Программное обеспечение разделено на два взаимосвязанных техпроцесса:

- регулятор (ЧРПХВС);
- управление насосной группой (ХВС).

Регулятор обеспечивает формирование управляющего токового сигнала на модуле. На втором уровне меню отображается состояние оборудования и значения параметров техпроцесса.



Настроечные параметры техпроцесса Регулятор ЧРПХВС

№	Название	Отображение	Значение параметра			Описание параметра
			миним.	макс.	уст.	
1	Задание	dPзадан			2.0	Заданное на регулирование значение давления, атм.
2	Ток предустановленный	iy default			4.0	Значение тока управления формируемое при пуске насоса (от ЧП) и при подключении дополнительного насоса.
3	Минимальное значение тока управления	iymin, mA	4	20	12	Минимальное значение тока управления, mA. Определяет момент включения таймера «Время паузы» для выключения дополнительного насоса.
4	Максимальное значение тока управления	iymax mA	4	20	20	Максимальное значение тока управления, mA. Определяет момент включения таймера «Время паузы» для включения дополнительного насоса.
5	Зона нечувствительности	Pнечувств			0.01	Предел изменения давления, не вызывающий изменение тока управления.
6	Пауза между циклами управления	tцикла			1,0	временной интервал между выдачей управляющих воздействий на ЧП
7	Приращение тока управления	Ki	0.004	1	0.005	Параметр, определяющий на какое значение будет изменяться ток управления (iy) за каждый цикл управления (mA).
8	Масштаб датчика Pхвс	Pхвс(4mA)	0	200	0	Показания датчика при значении тока 4mA (ати).
9	Масштаб датчика Pхвс	Pхвс (20mA)	0	200	25	Показания датчика при значении тока 20mA (ати).
10	Диапазон датчика Pхвс	Pхвс(%)	0	10	2	Параметр, определяющий границы достоверности показаний датчика (%).
11	Пауза переключения	tпаузы			60	Таймер задержки перед переключением режима работы насосов (включение дополнительного насоса, отключение насоса).
12	Пауза пускового режима	tp	0	10	0	Таймер блокировки регулятора (значение тока управления остается постоянным) на время запуска частотного привода (с).
13	Диапазон тока управления	(4mA)			0.0	Настройка диапазона тока управления
14		(20mA)			50.0	

Насосная группа (ХВС) управляется дискретными сигналами с модуля МП4 или МП2Р. Настроечные параметры насосной группы описаны в Руководстве по эксплуатации «Трансформер –ML . Прибор микропроцессорный»

На втором уровне меню экран отображается состояние насосов (Работа, Авария, Пуск, Стоп), состояние датчиков перепада давления (+ - перепад есть, - перепада нет), контроль фазы (опционально) и блокировка насосной группы по сигналу датчика контроля наличия воды. Настроечные параметры техпроцесса насосной группы см. в разделе 5.1.3

7 АВТОМАТИЧЕСКОЕ УПРАВЛЕНИЕ РЕГУЛЯТОРАМИ

Настройка регулятора заключается в подборе и установке значений настроечных параметров, обеспечивающих стабилизацию параметра регулирования относительно заданного параметра. Регулятор вычисляет рассогласование между заданным и измеренными значениями и формирует управляющие импульсы (УИ) на закрытие или открытие регулирующего клапана в зависимости от знака рассогласования.

7.1 Основные параметры настройки регулятора с широтно-импульсным модулированным выходом

Сигналы, поступающие на исполнительные устройства регуляторов, прибор формирует в форме «широтно-импульсной модуляции (ШИМ)», то есть, в виде последовательности управляющих импульсов изменяемой ширины, разделенных паузами. **ПАУЗА** в процессе регулирования является неизменным параметром, её длительность устанавливается при наладке прибора параметром **t_{паузы}**.

Полный управляющий импульс состоит из последовательности единичных импульсов, следующих непрерывно один за другим.

ЕДИНИЧНЫЙ ИМПУЛЬС в процессе регулирования является неизменным, его длительность устанавливается при наладке прибора параметром **t_{уи}**.

ПОЛНЫЙ УПРАВЛЯЮЩИЙ ИМПУЛЬС в процессе регулирования может изменяться, изменением количества формирующих его единичных импульсов.

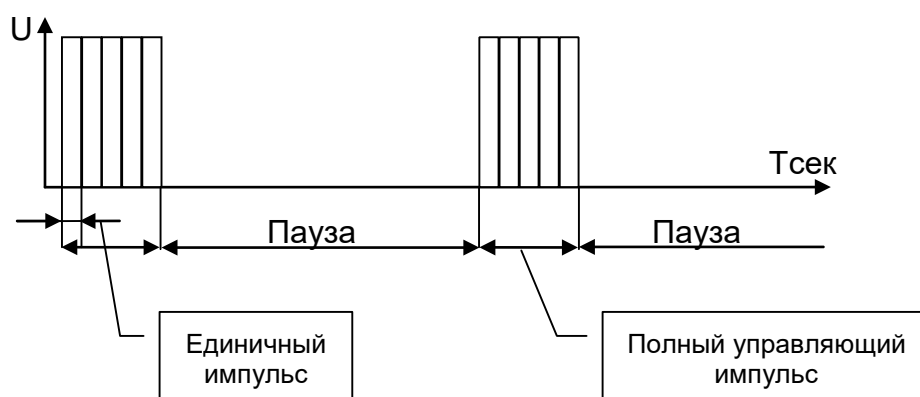


Рисунок 7.1 – Выходной сигнал прибора Мастер-Т400

Текущее значение числа единичных импульсов, формирующих полный управляющий импульс, зависит от текущего рассогласования (ΔY), то есть от разности между заданным и текущим значением регулируемой величины ($\Delta Y = Y_{\text{задан.}} - Y_{\text{тек.}}$), а также от **коэффициента чувствительности (Кч)**. При большей величине рассогласования, полный управляющий импульс имеет большую длительность, так как содержит большее количество единичных импульсов (но не более количества, определенного функцией **ограничение числа управляющих импульсов**). Под действием управляющего импульса исполнительное устройство регулятора, уменьшает рассогласование, соответственно, уменьшается количество единичных импульсов и уменьшается длительность полного управляющего импульса. Этот процесс продолжается до тех пор, пока рассогласование не станет меньше значения **зоны нечувствительности**.

Таблица основных параметров настройки регуляторов с ШИМ выходом

№	Название	Отображение	Значение параметра			Описание параметра
			миним.	макс.	уст.	
1	Постоянная времени объекта	тобъекта, с	10	600	40	Постоянная времени объекта - время, за которое регулятор возвращает систему в установившийся режим, выбирается исходя из объема теплообменника и устанавливается приблизительно равной этому объему в литрах. В большинстве случаев рекомендуется оставить заводскую настройку параметра.
2	Коэффициент чувствительности	Кч по Т	0,002	1000	1	Коэффициент чувствительности (по температуре или давлению) оказывает влияние на длительность полного управляющего импульса. Рекомендации по подбору коэффициента: — для кожухотрубных и пластинчатых отопительных бойлеров с режимом регулирования Тобр, $Kч=(0.1...0.5)$; — для кожухотрубных бойлеров ГВС и отопительных бойлеров с режимом регулирования Тпр, $Kч=(0.5...1.0)$; — для пластинчатых бойлеров ГВС и отопительных бойлеров с режимом регулирования Тпр, $Kч=(0.5...1.0)$. При таких динамических параметрах переходный процесс происходит без автоколебаний и продолжается: — для кожухотрубных и пластинчатых отопительных бойлеров с режимом регулирования Тобр, от 30 мин. до 2 часов; — для кожухотрубных бойлеров ГВС и отопительных бойлеров с режимом регулирования Тпр, от 30 мин. до 1 часа; — для пластинчатых бойлеров ГВС и пластинчатых отопительных бойлеров с режимом регулирования Тпр, от 10 мин до 30 мин.
3	Коэффициент интегрирования	Кинтегр	1	20	1	Коэффициент интегрирования – параметр, участвующий в расчёте управляющего сигнала, практически всегда устанавливается по умолчанию. Для трудно-настраиваемых регуляторов в интервале - 10÷20. Значительного влияния на длительность полных управляющих импульсов не оказывает.
4	Длительность управляющего импульса	туи, с	0,01	0,25	0,02	Длительность управляющего импульса – параметр, определяющий время подачи единичного управляющего импульса. Подбор туи определяется условным диаметром и скоростью хода регулирующего клапана: чем больше диаметр и меньше скорость, тем выше туи. Рекомендуется устанавливать значения 0,02... 0,03 с.

5	Время паузы	$t_{\text{паузы, с}}$	0	800	5	<p>Время паузы – время задержки между полными управляющими импульсами. Для экспериментального определения времени паузы переведите регулятор в ручной режим, дождитесь установившегося значения регулируемого параметра и зафиксируйте время по секундомеру, а затем подайте сигнал (импульс произвольной длины) на открытие регулирующего клапан и измерьте время, когда вновь наступит установившийся режим.</p> <p>Установить длительность $t_{\text{паузы}} = (0.1 \dots 1.0)$ от длительности переходного процесса.</p> <ul style="list-style-type: none"> — для кожухотрубных и пластинчатых отопительных бойлеров с режимом регулирования $T_{\text{обр}}$, $t_{\text{паузы}} = (400 \dots 800)$сек; — для кожухотрубных бойлеров ГВС и отопительных бойлеров с режимом регулирования $T_{\text{пр}}$, $t_{\text{паузы}} = (90 \dots 180)$сек; — для пластинчатых бойлеров ГВС и отопительных бойлеров с режимом регулирования $T_{\text{пр}}$, $t_{\text{паузы}} = (60 \dots 120)$сек
6	Зона нечувствительности	$t_{\text{нечувств}}$	0,01	10	1	<p>Зона нечувствительности – интервал около заданного параметра (давление или температура), в котором измеренное значение считается равным заданному и управление клапаном блокируется. Зона нечувствительности необходима для увеличения ресурса регулирующего клапана. Рекомендуется устанавливать значения 1,0... 2,0</p>
7	Ограничение числа управляющих импульсов	$N_{\text{огрУИ}}$	1	100	1	<p>Параметр ограничивающий количество управляющих единичных импульсов.. Подбирается опытным путем, исходя из максимально возможного рассогласования.</p>
8	Компенсация люфта	$N_{\text{люфт}}$	0	25	0	<p>Компенсация люфта – число импульсов компенсации люфта. Необходимость компенсации люфта возникает при сильном механическом износе клапана и очень чувствительном объекте. Настройка числа управляющих импульсов, компенсирующих влияние механических люфтов в клапане, для ЦТП жилых домов используется редко, почти всегда устанавливается по умолчанию равной 0.</p>

7.2 Основные параметры настройки регулятора с аналоговым выходом

Регулятор измеряет рассогласование между заданным и измеренным значениями параметра и формирует непрерывный аналоговый сигнал 4-20 мА или 0-10 В для управления положением клапана в соответствии с выбранной характеристикой клапана: линейной или равнопроцентой (логарифмической).

Таблица основных параметров настройки регуляторов с ШИМ выходом

№	Название	Отображение	Значение параметра			Описание параметра
			миним.	макс.	уст.	
1	Постоянная времени объекта	tобъекта, с	10	600	40	Постоянная времени объекта - время, за которое регулятор возвращает систему в установившийся режим.
2	Коэффициент чувствительности	Kч	0,002	1000	1	Коэффициент чувствительности при предварительной настройке, устанавливается равным $0,5 \pm 1$ для регуляторов температуры, $0,1 \pm 0,5$ - для регулятора перепада давления. Окончательный подбор коэффициента следует производить по реакции системы на возмущающее воздействие. Для этого измените заданный параметр регулирования и установите такой коэффициент чувствительности регулятора, при котором изменение процента открытия клапана в зоне заданного рассогласования не превышало бы единицу.
3	Коэффициент интегрирования	Kинтегр	1	20	1	Коэффициент интегрирования – параметр, участвующий в расчёте управляющего сигнала
4	Время паузы	tпаузы, с	0	800	5	Время паузы – время задержки формирования сигнала управления.
5	Зона нечувствительности	tнечувств	0,01	10	1	Зона нечувствительности – интервал около заданного параметра (давление или температура), в котором измеренное значение считается равным заданному и управление клапаном блокируется. Зона нечувствительности необходима для увеличения ресурса регулирующего клапана. Рекомендуется устанавливать значения 1,0... 2,0
6	Ограничение числа управляющих импульсов	NогрУИ	1	100	1	«Приращение сигнала управления за единицу времени – значение тока (напряжения) на которое изменяется, Iупр (Uупр) за каждый цикл управления. Ограничение приращения тока высчитывается пропорционально проценту открытия клапана.
8	Характеристика клапана	Хар-ка кл.	ЛИН/=%/ЛОГ/ ЛИН2			«Характеристика клапана» - выбор характеристик регулирования линейная или равнопроцентная (логарифмическая), линейная составная (двойная).

7.3 Управление регулятором ГВС

7.3.1 Одноклапанная система ГВС

Одноклапанная система регулятора ГВС включает в себя:

- датчик температуры в прямом трубопроводе ГВС (Тгвс_пр);
- регулирующий клапан (КЗР с питанием электропривода от сети переменного тока 220В);
- теплообменник.

Система осуществляет:

- поддержание заданной температуры горячей воды в подающем трубопроводе ГВС;
- суточную коррекцию заданной температуры и коррекцию - по календарным дням.

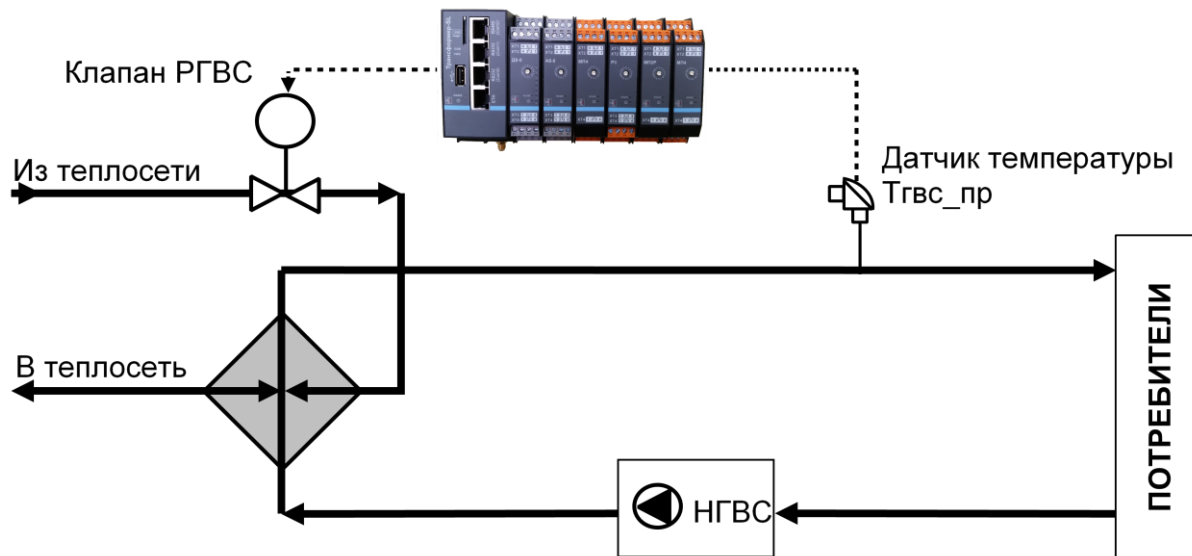


Рисунок 7.2 – Мнемосхема системы регулирования температуры горячего водоснабжения.

№	Название	Отображение	Значение параметра			Описание параметра
			миним.	макс.	уст.	
1	Заданное значение температуры	Тзадан, гр	0	100	56	Заданное значение температуры (С°) в подающем трубопроводе ГВС
2	Режим суточной коррекции температуры	Сут.корр.	Выкл/Вкл		Выкл	См. раздел «Суточная коррекция температуры»
3	Режим коррекции температуры по календарным дням	Корр.вых	Выкл/Вкл		Выкл	См. раздел «Коррекция температуры для выходных и праздничных дней»
4	Масштаб датчика Тгвс_пр	Тгвс_пр (4mA)	-100	250	-50	Показания датчика Тгвс_пр при значении тока 4mA (С°).
5	Масштаб датчика Тгвс_пр	Тгвс_пр (20mA)	-100	250	150	Показания датчика Тгвс_пр при значении тока 20mA (С°).



Внимание!

После монтажа прибора на объекте необходимо скорректировать параметры, установленные по умолчанию, с учетом особенностей конкретного объекта.

7.3.2 Двухклапанная система ГВС

Для стабилизации температуры ГВС в условиях значительного диапазона разбора горячего водоснабжения, применяется двухклапанная схема управления расходом теплоносителя. Клапаны **РГВС1** и **РГВС2** устанавливаются параллельно друг другу на входе теплообменника. Управление обоими клапанами обеспечивается по датчику температуры $T_{гвс_пр}$ и по состоянию двух концевых контактов КК-Откр и КК-Закр клапана **РГВС1**, определяющих открытое и закрытое состояние этого клапана.

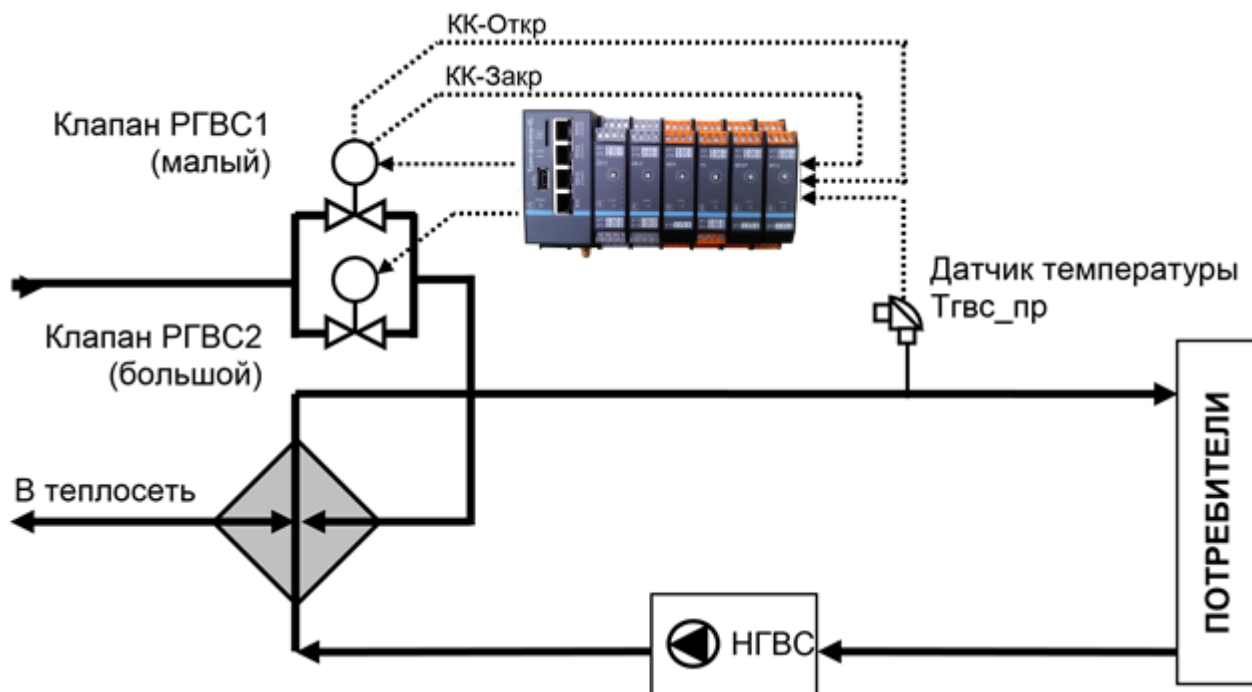


Рисунок 7.3 – Мнемосхема двухклапанной системы регулирования температуры горячего водоснабжения.

При малом расходе горячей воды, клапан **РГВС2** работает только на закрытие и в полном управлении участвует только клапан **РГВС1** (как правило малого расхода), обеспечивая управление, как обычная одноклапанная система. При большем расходе воды у потребителя, клапан **РГВС2** работает только на открытие и в полном управлении участвует только клапан **РГВС1**.

КК-Откр – сигнал от концевых контактов клапана **РГВС1** о полном открытии этого клапана;

КК-Закр – сигнал от концевых контактов клапана **РГВС1** о полном закрытии этого клапана.



В работе концевых контактов имеется гистерезис - после замыкания концевых контактов его размыкание происходит при некотором ходе штока клапана в противоположном направлении

Если концевой контакт полного закрытия клапана КК-Закр замкнут, то клапан **РГВС1** управляется в обычном реверсивном режиме, а клапан **РГВС2** управляется от того же регулятора с блокировкой на открытие.

Если концевой контакт полного открытия клапана КК-Откр разомкнут и КК-Закр разомкнут, то клапан **РГВС1** управляется в обычном реверсивном режиме, а клапан **РГВС2** блокируется к управлению.

Если концевой контакт полного открытия клапана КК-Откр замкнут, то клапан **РГВС1** управляется в обычном реверсивном режиме, а клапан **РГВС2** управляется с блокировкой на закрытие.

Если оба концевых контакта замкнуты, то клапаны блокируются к управлению и на ЖКИ выводится сообщение об аварии.

Таблица состояния концевых контактов и режим работы регуляторов

КК-Откр	КК-Закр	РГВС1	РГВС2
Разомкнут	Разомкнут	Обычный режим	Блокировка
Разомкнут	Замкнут	Обычный режим	Блокировка на открытие
Замкнут	Разомкнут	Обычный режим	Блокировка на закрытие
замкнут	Замкнут	Блокировка	Блокировка

Информация о состоянии концевых контактов регулятора РГВС выводится на ЖКИ в режиме «Индикация».

7.4 Управление регулятором отопления

Система регулятора отопления включает в себя:

- датчики температуры в прямом (Тот_пр) и обратном (Тот_обр) трубопроводе отопления и датчик температуры наружного воздуха (Тнв);
- датчик температуры в обратном (Ттс_обр) трубопроводе теплосети;
- сигнал «ограничение расхода теплоносителя» от тепловычислителя;
- регулирующий клапан (КЗР с питанием электропривода от сети переменного тока 220В);
- теплообменник.

Система осуществляет:

- поддержание заданной температуры в системе отопления относительно температуры наружного воздуха (температурный график);
- суточную коррекцию заданной температуры и коррекцию по календарным дням;
- ограничение заданной температуры в системе отопления по расходу или по обратной температуре теплоносителя.

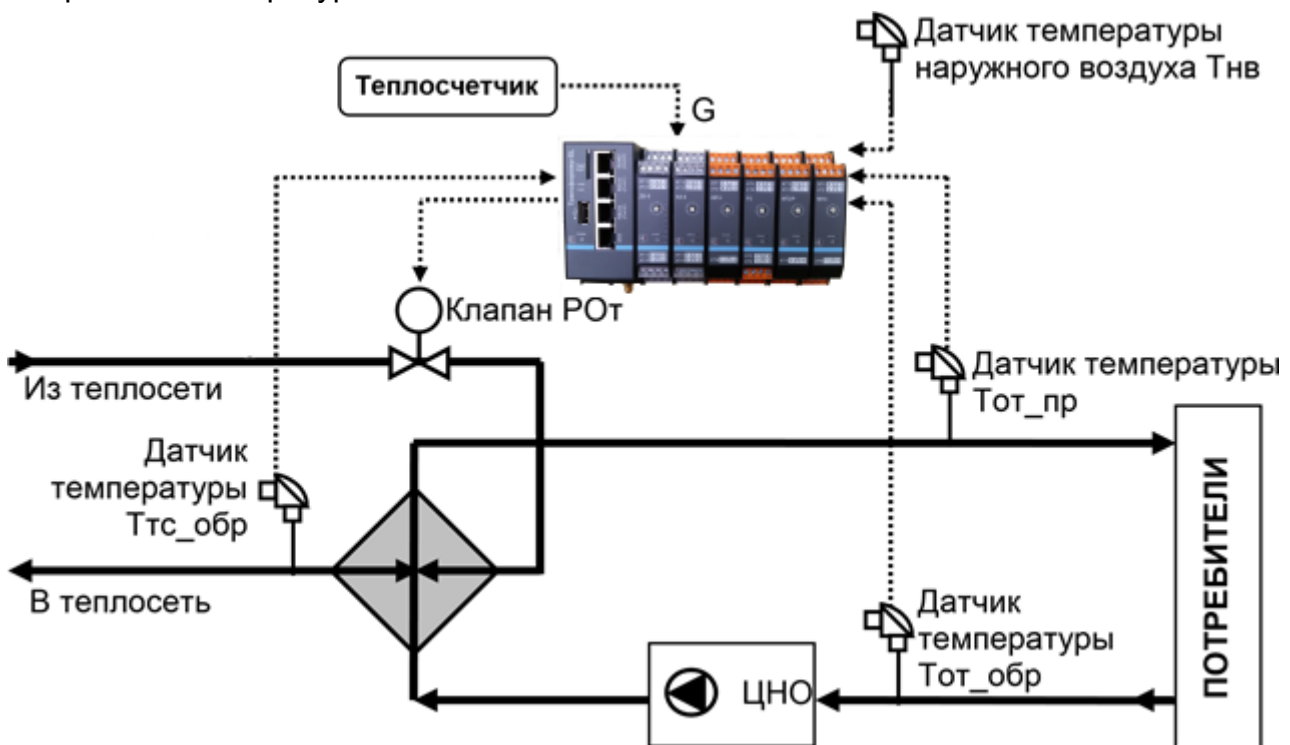


Рисунок 7.4 – Мнемосхема системы регулирования температуры отопления.

7.4.1 Температурные графики

Заданные значения температуры отопления, относительно которых стабилизируется температура воды у потребителя, зависят от температуры наружного воздуха. Автоматика обеспечивает формирование указанных зависимостей.

Отопительный график «**Прямой**» обеспечивается зависимостью

$$T_{от_пр_зад} = f_{пр}(T_{нв}),$$

при этом измеренное значение температуры воды на регулирование - температура в подающем трубопроводе отопления ($T_{от_пр}$).

Отопительный график «**Обратный**» обеспечивается зависимостью

$$T_{от_обр_зад} = f_{обр}(T_{нв}),$$

при этом измеренное значение температуры воды на регулирование - температура в обратном трубопроводе отопления ($T_{от_обр}$).

Отопительный график «**Разностный**» обеспечивается расчётной зависимостью

$$dT_{разн.зад} = f_{пр}(T_{нв}) - f_{обр}(T_{нв})$$

при этом измеренное значение температуры воды на регулирование представляет собой разность $T_{от_пр} - T_{от_обр}$.

Отопительный график «**Средний**» обеспечивается расчётной зависимостью

$$T_{ср} = (f_{пр}(T_{нв}) + f_{обр}(T_{нв}))/2,$$

при этом измеренное значение температуры воды на регулирование представляет собой среднее значение $(T_{от_пр} + T_{от_обр})/2$.

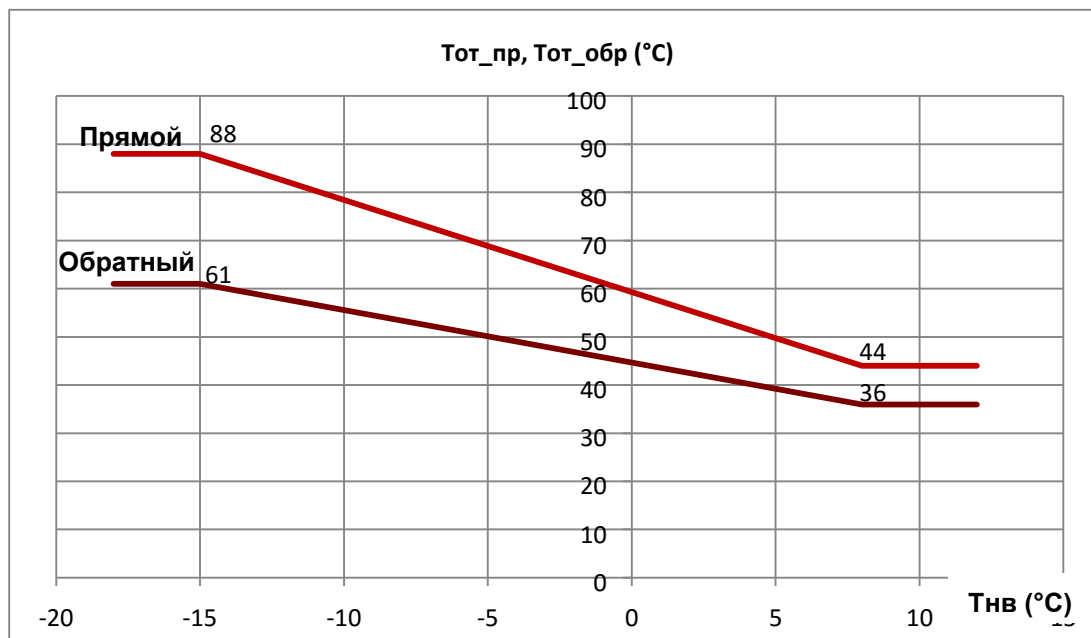


Рисунок 7.5 – Температурные графики

Ниже представлена таблица дополнительных настроечных параметров регулятора отопления.

№	Название	Отображение	Значение параметра			Описание параметра
			миним.	макс.	уст.	
1	Верхняя срезка Тнар.возд.	Тнв min	-40	40	-15	Верхняя срезка температуры (С°) наружного воздуха для отопительного графика.
2	Нижняя срезка Тнар.возд.	Тнв max	-40	40	8	Нижняя срезка температуры (С°) наружного воздуха для отопительного графика.
3	Верхняя срезка Тпрям.ОТ	Тпр max	0	150	88	Верхняя срезка температуры (С°) в подающем трубопроводе отопления для отопительного графика.
4	Нижняя срезка Тпрям.ОТ	Тпр min	0	150	44	Нижняя срезка температуры (С°) в подающем трубопроводе отопления для отопительного графика.
5	Верхняя срезка Тобрат.ОТ	Тобр max	0	150	61	Верхняя срезка температуры (С°) в обратном трубопроводе отопления для отопительного графика.
6	Нижняя срезка Тобрат.ОТ	Тобр min	0	150	36	Нижняя срезка температуры (С°) в обратном трубопроводе отопления для отопительного графика.
7	Время фильтра Тнар.возд	tф,с	1	3600	3600	Время (с) сглаживающего фильтра измеренного значения наружного воздуха.
8	Режим суточной коррекции температуры	Сут.корр.	Выкл/Вкл		Выкл	См. раздел « Суточная коррекция температуры »
9	Режим коррекции температуры по календарным дням	Корр.вых	Выкл/Вкл		Выкл	См. раздел « Коррекция температуры для выходных и праздничных дней »
10	Выбор режима ограничения	Реж. огр.	Нет/Т2/G		Нет	Включение и выбор параметра для режима ограничения. См. раздел « Режим ограничений »
11	Выбор параметра для регулирования	Режим	Тпр/Тобр/ dT/Тср/		Тпр	Отопительный график: Тпр – Прямой Тобр- Обратный dT – Разностный Тср - Средний
12	Масштаб датчика* Тот_пр	Тот_пр (4mA)	-100	250	-50	Показания датчика Тот_пр при значении тока 4mA (С°).
13	Масштаб датчика* Тот_пр	Тот_пр (20mA)	-100	250	150	Показания датчика Тот_пр при значении тока 20mA (С°).

* Аналогичным образом задаются значения масштабов для датчиков Тот_пр, Ттс_пр, Ттс_обр и Тнв.



Внимание!

После монтажа прибора на объекте необходимо скорректировать параметры, установленные по умолчанию, с учетом особенностей конкретного объекта.

7.4.2 Задание температурных графиков с помощью табличной функции

Для повышения точности регулирования температуры в системах отопления в приборе может быть установлена версия программного обеспечения (по заказу) с возможностью задания температурного графика с помощью табличной функции.

Табличная функция – это функция, заданная пользователем в виде таблицы. Параметры настройки графика управления заданным значением температуры для регуляторов программируются в режиме «Параметры». Количество пар значений - не более 20.

<pre> РОТ П Руч Тпр(Тнв) [...] - Тобр(Тнв) [...] tф, с 3600. Сут. корр. Выкл Корр. вых. Выкл тобъекта, с 40.0 ▼ Кч по Т 1.0 </pre>	<p>- для переключения в режим редактирования табличной функции нажмите клавишу «●»</p>
<pre> N1 Тнв, Гр Тобр, Гр -32 70 N2 Тнв, Гр Тобр, Гр 8 33.3 </pre>	<p>- в левой верхней части экрана отображается номер текущей строки табличной функции. Для перехода между строками таблицы используйте клавиши «▼», «▲».</p>
<pre> N2 Тнв, Гр Тобр, Гр 0000009 33.3 Сохранить? Да/Нет, Гр 0000009 33.3 </pre>	<p>- для переключения в режим редактирования значений элементов текущей строки табличной функции нажмите клавишу «●»</p> <p>- с помощью клавиш «◀» «▶» переместите курсор на требуемый разряд числового значения температуры Тнв, с помощью клавиш «▼» «▲» измените значение. Для перехода к редактированию значения Тот_пр нажмите «●»</p> <p>- подтвердите сохранение изменений клавишей «◀».</p> <p>- новое значение элемента строки табличной функции установлено.</p>
<pre> N2 Тнв, Гр Тобр, Гр 9 33.3 </pre>	

	<p>- дополнительное меню позволяет редактировать количество элементов таблицы (строк). Вход в меню из любой строки (в режиме просмотра) осуществляется нажатием клавиши «▶»</p> <p>- с помощью клавиш «◀» «▶» переместите курсор на требуемый элемент меню. Выбор действия осуществляется нажатием клавиши «●».</p> <p>Заверш. – завершить просмотр элементов таблицы переходом в список настроечных параметров регулятора.</p> <p>Добав. – добавить новую строку в табличный график. Строка будет добавлена после текущей строки.</p> <p>Удал. – удалить текущую строку.</p>
	<p>Добавлена дополнительная строка (№2) температурного графика.</p>

7.5 Система автоматического регулирования зависимой системы отопления

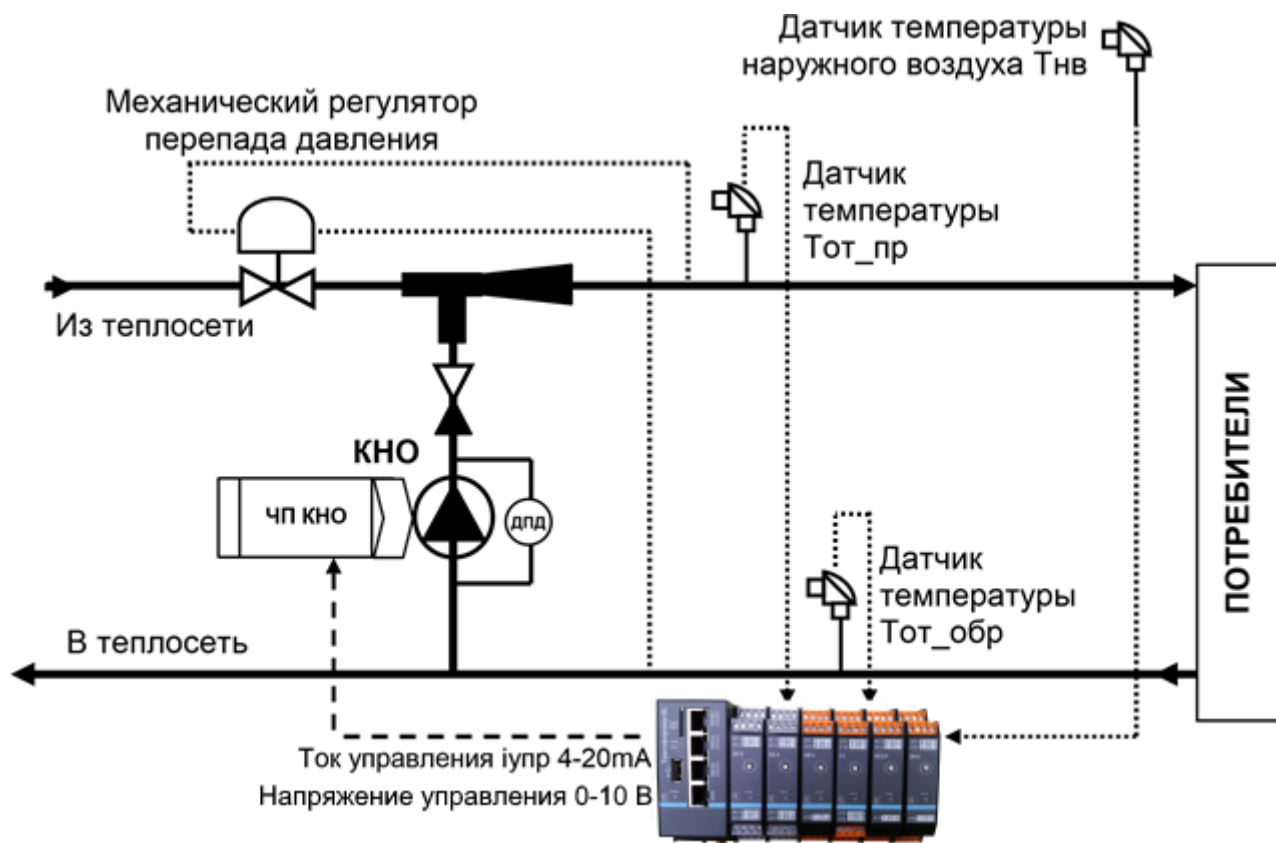


Рисунок 7.6 – Мнемосхема системы автоматического регулирования температуры зависимой системы отопления (САР ЗСО).

Механический регулятор перепада давления (МРПД), обеспечивая требуемый перепад давления у потребителя, осуществляет поддержание температуры воды в системе отопления. В теплое время года МРПД, снижая температуру у потребителя, снижает давление воды на его входе, однако имеется ограничение на минимальное значение давления, устанавливаемое в МРПД и ограничивающее минимальный расход теплоносителя. Для снижения температуры воды на входе элеватора необходимо увеличить давление обратной воды из отопления на выходе МРПД за счёт корректирующего насоса (насоса смешения). МРПД уменьшит расход воды из теплосети, а дополнительная вода, поступающая из обратного трубопровода отопления, как отработанная и остывшая, снизит температуру воды на входе элеватора у потребителя. На снижение температуры оказывают влияния два фактора – уменьшение расхода воды из теплосети и подмес в прямой трубопровод на входе элеватора охлаждённой обратной воды из отопления.

При выключенном насосе или закрытом положении обратного клапана на выходе насоса температура воды на входе элеватора определяется температурой воды теплосети.

Открытие обратного клапана обеспечивает работу системы регулирования поступлением воды из обратного трубопровода на вход элеватора при условии увеличения перепада давления на насосе выше перепада давления, формируемого МРПД.

Управление производительностью коррекционного насоса обеспечивается от частотно-зависимого привода (ЧП КНО) за счёт изменения тока управления в пределах 4-20 мА или напряжение управления в пределах 0-10 В, формируемого от цифроаналогового преобразователя (ЦАП), управляемого регулятором прибора.

Регулятор прибора вычисляет рассогласование $dT = T_{от} - T_{от_задан}$.

В качестве $T_{от}$ используется температура отопления измеренная на входе элеватора – $T_{от_пр}$ (в режиме управления по прямому трубопроводу) или температура отопления, измеренная на выходе от потребителя отопления – $T_{от_обр}$, (в режиме управления по обратному трубопроводу).

Режим управления по обратному трубопроводу для больших объектов отопления использовать не рекомендуется из-за значительного времени управления.

В качестве $T_{от_задан}$ используется заданная температура в функции температуры наружного воздуха – $T_{нв}$, как в режиме управления по прямому трубопроводу – $T_{от_пр_задан} = f(T_{нв})$, так и в режиме управления по обратному трубопроводу – $T_{от_обр_задан} = f(T_{нв})$.

Корректирующий насос включается только в диапазоне температур наружного воздуха, определяемых нижней границей включения коррекционного насоса ($T_{нв_гр1}$) и верхней границей включения коррекционного насоса ($T_{нв_гр2}$), т.е. насос включен если $T_{нв_гр2} \geq T_{нв} \geq T_{нв_гр1}$.

Описание параметров регулятора зависимой системы отопления (РЗСО)

№	Название	Отображение	Значение параметра			Описание параметра
			миним.	макс.	уст.	
1	Верхняя срезка $T_{нв}$	$T_{нв\ min}$	-40	40	-25	Верхняя срезка температуры ($^{\circ}C$) наружного воздуха для отопительного графика.
2	Нижняя срезка $T_{нв}$	$T_{нв\ max}$	-40	40	18	Нижняя срезка температуры ($^{\circ}C$) наружного воздуха для отопительного графика.
3	Верхняя срезка $T_{от_пр}$	$T_{пр\ max}$	0	150	150	Верхняя срезка температуры ($^{\circ}C$) в подающем трубопроводе отопления для отопительного графика.
4	Нижняя срезка $T_{от_пр}$	$T_{пр\ min}$	0	150	18	Нижняя срезка температуры ($^{\circ}C$) в подающем трубопроводе отопления для отопительного графика.
5	Верхняя срезка $T_{от_обр}$	$T_{обр\ max}$	0	150	75	Верхняя срезка температуры ($^{\circ}C$) в обратном трубопроводе отопления для отопительного графика.
6	Нижняя срезка $T_{от_обр}$	$T_{обр\ min}$	0	150	18	Нижняя срезка температуры ($^{\circ}C$) в обратном трубопроводе отопления для отопительного графика.
7	Время фильтра $T_{нв}$	$t_{ф}$	1	3600	3600	Время (с) сглаживающего фильтра измеренного значения наружного воздуха.
8	Режим суточной коррекции температуры	Сут.корр.	Выкл/Вкл		Выкл	См. раздел «Суточная коррекция температуры»
9	Режим коррекции температуры по календарным дням	Корр.вых	Выкл/Вкл		Выкл	См. раздел «Коррекция температуры для выходных и праздничных дней»
10	Выбор параметра для регулирования	Режим	$T_{пр}/T_{обр}/dT/T_{ср}$		$T_{пр}$	Отопительный график: $T_{пр}$ – Прямой $T_{обр}$ – Обратный dT – Разностный $T_{ср}$ – Средний
11	Изменение тока управления	$d_i\ упр$	Увел/Умен		Увел	Выбор изменения тока управления при увеличении значения температуры наружного воздуха

12	Минимальное значение тока управления	i_{ymin} , mA	4	20	12	Минимальное значение тока управления, mA
13	Максимальное значение тока управления	i_{ymax} mA	4	20	20	Максимальное значение тока управления, mA
14	Температура блокировки	dТблк	0	20	4	Допустимое значение снижения температуры Тот относительно заданного температурным графиком. При выполнении условий: - температуры ниже заданного на установленное значение (заводская настройка 4°C) - текущее значение тока управления равно минимальному (i_{ymin}) активируется таймер «блокировки регулятора».
15	Время блокировки регулятора	tблок, мин	1	480	1	Таймер «блокировки регулятора» (мин). Задержка времени, по истечении которой автоматика отключает насос.
16	Время выключения насоса	tвыкл, мин	1	480	10	Задержка времени, в течение которой насос будет отключен после окончания работы таймера «блокировки регулятора» (мин).
17	Приращение тока управления	Ki	0.004	1	0.004	Параметр, определяющий на какое значение будет изменяться ток управления за каждый цикл (mA).
18	Нижняя граница включения насоса	Tнв гр1	-50	8	3	Параметры, определяющий диапазон температур работы насоса. Насос будет включен при выполнении условия: Tнв гр2 ≥ Tнв ≥ Tнв гр1.
19	Верхняя граница включения насоса	Tнв гр2	10	25	18	
20	Начальный ток управления	Нач.ток	$i_{авт} / i_{max} / i_{min} / i_{руч}$		$i_{авт}$	Параметр, определяющий ток управления, который будет сформирован прибором при включении автоматического режима техпроцесса. $i_{авт}$ – последнее значение тока до перевода в ручной режим; i_{min} - минимальное значение тока управления; i_{max} - максимальное значение тока управления; $i_{руч}$ - значение тока, установленное в дистанционном режиме.
21	Время запуска частотного привода	tp	0	10	5	Таймер блокировки регулятора (значение тока управления остается постоянным) на время запуска частотного привода (с).

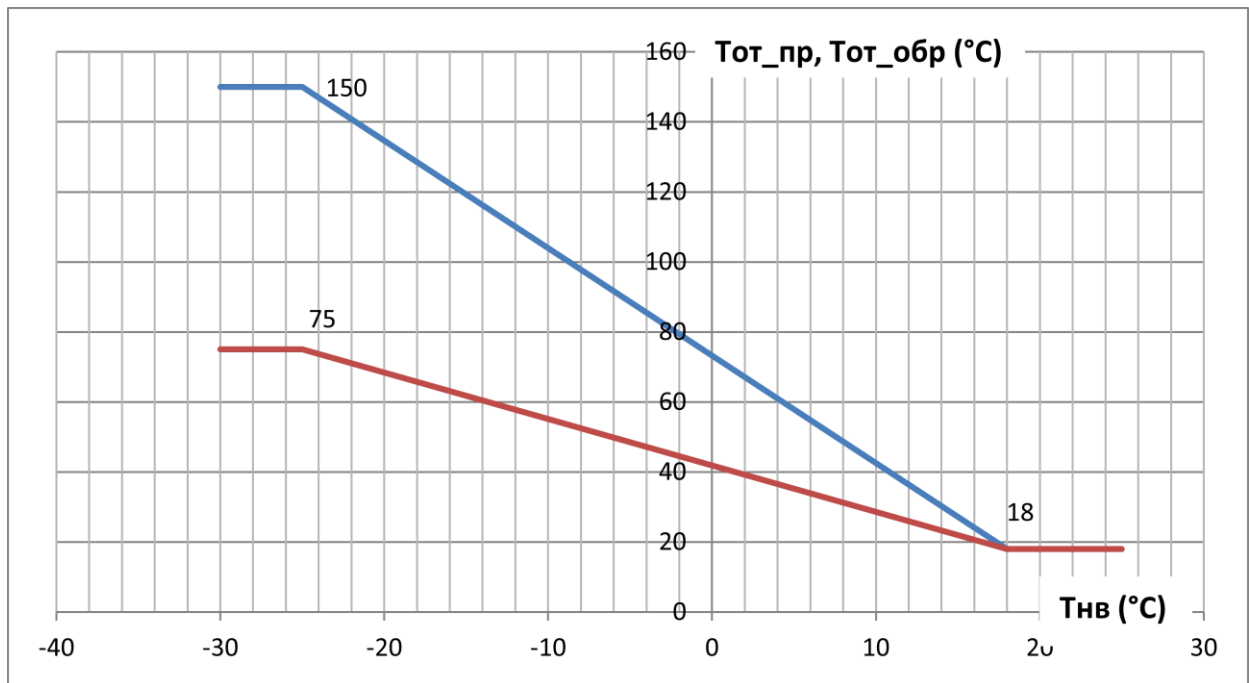
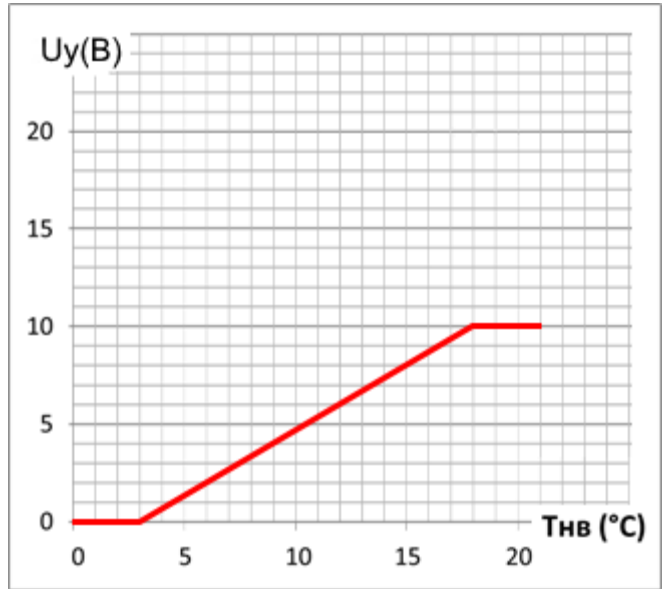
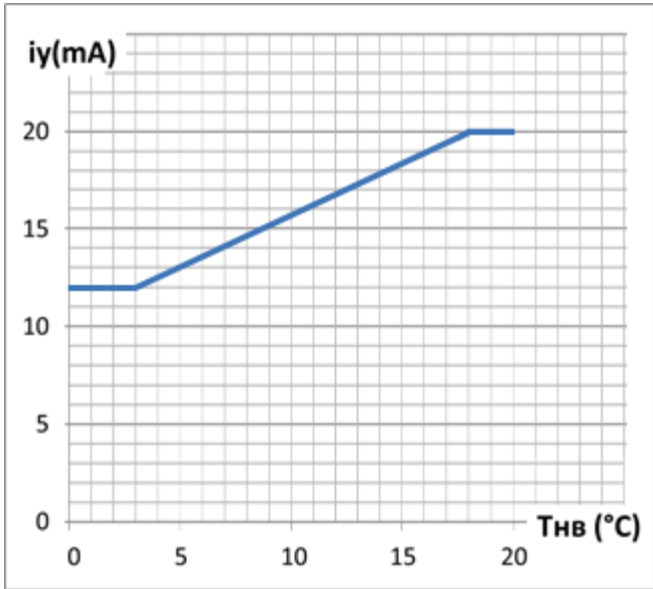


Рисунок 7.7 – Отопительные графики САР ЗСО

7.6 Система автоматического регулирования перепада давления в теплосети

Система регулятора перепада давления включает в себя:

- датчик давления в прямом трубопроводе теплосети (Ртс_пр);
- датчик давления в обратном трубопроводе теплосети (Ртс_обр);
- регулирующий клапан (КЗР с питанием электропривода от сети переменного тока 220В);

Для поддержания в трубопроводе заданного перепада давления производится измерение давления на входе и на выходе ЦТП. Вычисляется разность (перепад) измеренного давления $dP_{сети} = P_{тс_пр} - P_{тс_обр}$, которая стабилизируется относительно заданного на регулирование значение – $dP_{задан}$.

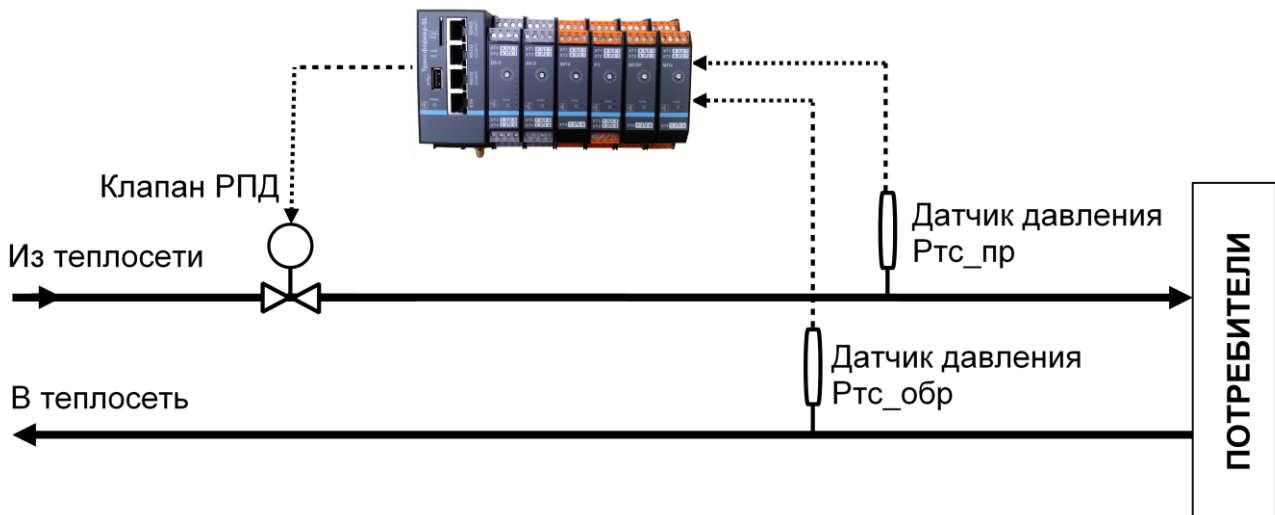


Рисунок 7.8 – Мнемосхема системы регулирования перепада давления

Дополнительные параметры регулятора перепада давления

№	Название	Отображение	Значение параметра			Описание параметра
			миним.	макс.	уст.	
1	Выбор режима регулирования	Выбор рег.	РПД/РД		РПД	Выбор режима регулирования: - РПД – режим регулирования перепада по двум датчикам давления; - РД – режим регулирования давления по датчику в подающем трубопроводе.
2	Заданное значение перепада давления (давления, в режиме РД)	dP _{задан}	-1000	1000	2.000	Заданное значение давления/перепада давления (атм)
3	Масштаб датчика Р _{прям.сети}	P _{тс_пр} (4mA)	0	200	0	Показания датчика Р _{прям.сети} при значении тока 4mA (атм).
4	Масштаб датчика Р _{прям.сети}	P _{тс_пр} (20mA)	0	200	25	Показания датчика Р _{прям.сети} при значении тока 20mA (атм).
5	Масштаб датчика Р _{обрат.сети}	P _{тс_обр} (4mA)	0	200	0	Показания датчика Р _{обрат.сети} при значении тока 4mA (атм).
6	Масштаб датчика Р _{обрат.сети}	P _{тс_обр} (20mA)	0	200	25	Показания датчика Р _{обрат.сети} при значении тока 20mA (атм).
7	Диапазон датчика Р _{прям.сети}	P _{тс_пр} (%)	0	10	2	Параметр, определяющий границы достоверности показаний датчика (%).
8	Диапазон датчика Р _{обрат.сети}	P _{тс_обр} (%)	0	10	2	Параметр, определяющий границы достоверности показаний датчика (%).

8 КОНТРОЛЬ ВХОДА В ЦТП

Для активации функции контроля несанкционированного доступа в помещение ЦТП необходимо:

- войти в раздел «Параметры»,
- установить значение таймера блокировки сигнализации **t блок**,
- установить значение параметра «Блокировка - Вкл.»

В момент открывания двери происходит размыкание контактов охранного извещателя. Если в приборе включена охранная функция «Блокировка - Вкл.», то включается таймер обратного отсчета сигнализации несанкционированного доступа. Для подтверждения санкционированного входа до окончания времени работы таймера необходимо выключить функцию охраны (установить значение параметра «Блокировка - Выкл.»).

Параметры контроля доступа в помещение ЦТП

№	Название	Отображение	Значение параметра			Описание параметра
			миним.	макс.	уст.	
1	Таймера блокировки сигнализации	tблок	1	3000	600	Значение таймера блокировки сигнализации (с).
2	Охранная функция	Блокировка	Вкл/Выкл		Выкл	Включение/выключение охранной функции.

<pre> ^ Техпроцессы > ХВС руч - СССС ---- НетВ -> Дверь Закр. > ДРН руч - С - v> ПНО руч </pre>	<p>Индикация техпроцесса контроля несанкционированного доступа в помещение ЦТП. Дверь закрыта (состояние контактов охранного извещателя - замкнуто), таймер блокировки выключен.</p>
<pre> Дверь -> Параметры </pre>	<p>Переход в раздел параметры нажатием клавиши «▶»</p>
<pre> Дверь - Блокировка Откл. tблок,с 600 </pre>	<p>Функция контроля несанкционированного доступа отключена (Блокировка «Откл»). Для включения функции необходимо перейти в режим редактирования нажатием клавиши «●».</p>

<pre> Блокировка Откл. Откл. </pre>	<p>С помощью клавиш «▲» «▼» изменить значение параметра.</p>
<pre> Блокировка Откл. Вкл. </pre>	<p>Установить значение «Вкл.». Нажатие клавишу «●» и подтвердить изменение нажатием «◀»</p>
<pre> tблок,с 600 600 </pre>	<p>В режиме редактирования доступно изменение значения таймера блокировки сигнализации. Начальная настройка – 600 секунд.</p>
<pre> ^ Техпроцессы > ХВС руч - СССС ---- НетВ -> Дверь Тревога Откр. > ДРН руч - С - v> ПНО руч </pre>	<p>Если по окончании работы таймера не будет подтверждения санкционированного входа, то прибор формирует сигнал аварии по открытию двери и индикацию «Тревога» в техпроцессе.</p>

9 КОНТРОЛЬ СОПРОТИВЛЕНИЯ ППУ ИЗОЛЯЦИИ

Программное обеспечение прибора «Трансформер-SL» позволяет производить постоянный контроль состояния ППУ изоляции двух трубопроводов. Для этого в составе прибора должен быть модуль КСИ2, подключенный к вычислительному модулю (см. раздел «2.8 Модуль КСИ2»). Индикация величины сопротивления изоляции осуществляется на дисплее модуля ИК5.6.

<ul style="list-style-type: none">▲ Техпроцессы→ Телеметрия Аналогов. датчики > Телеметрия Дискретн. датчики > Телеметрия Счетчики <hr/> <ul style="list-style-type: none">Телеметрия АД→ Параметры Журнал <hr/> <ul style="list-style-type: none">▲ Телеметрия АД→ Канал1 (Риз) ----- Ом > Канал2 (Риз) ----- Ом > Тхвс (к гвс) ----- атм▼> Тгвс_обр	<p>Текущие измеренные значения сопротивления изоляции по каждому из двух каналов отображаются в техпроцессе «Телеметрия. Аналоговые датчики».</p>
--	--

<ul style="list-style-type: none">▲ Техпроцессы > Телеметрия Аналогов. датчики→ Телеметрия Дискретн. датчики > Телеметрия Счетчики <hr/> <ul style="list-style-type: none">Телеметрия ДД→ Параметры Журнал <hr/> <ul style="list-style-type: none">▲ Телеметрия ДД > СПканал1_Обрыв Нет→ СПканал2_Обрыв Нет > АОП Нет▼> АРП	<p>Контроль целостности сигнальных проводников (СП) по каждому из каналов осуществляется в техпроцессе «Телеметрия. Дискретные датчики». При сопротивлении петли более 700 Ом на дисплее отображается «СП канал1(2) Обрыв Есть», а также происходит замыкание контактов «Авария ППУ изоляции» на модуле КСИ2.</p>
--	---

10 РЕЖИМ ОГРАНИЧЕНИЯ

Режим ограничения может быть реализован по двум параметрам:

- расход теплоносителя;
- ограничение температуры обратного теплоносителя (Ттс_обр) в функции от температуры наружного воздуха (Тнв).

Настроечные параметры алгоритмов входят в техпроцесс регулятора отопления.

В том случае, когда режим ограничений выключен, основные настройки алгоритма скрыты и не отображаются на ЖКИ.

10.1 Алгоритм ограничения по сигналу расхода от теплосчетчика.

При расходе теплоносителя **G** больше максимально допустимого **G_{гр}**, регулятор отопления блокируется и включается алгоритм ограничения расхода. Прибор в режиме ограничения формирует импульсы на закрытие клапана отопления с периодом «Время между циклами управления» **tцикла**, снижая расход теплоносителя.

Для предотвращения колебательных процессов в системе регулирования, вызванных отключением и включением алгоритма ограничения при уменьшении расхода ниже граничного вводится «Зона блокировки клапана на открытие» (устанавливается коэффициентом **d**), в которой клапан отопления работает только на закрытие.

При снижении расхода теплоносителя ниже **G_{гр}** алгоритм ограничения выключается, регулятор отопления работает только на закрытие клапана.

При снижении расхода ниже **d x G_{гр}** регулятор отопления начинает работать в нормальном режиме.

Для определения времени паузы между циклами **tцикла** при ограничении **G** следует руководствоваться постоянной времени теплосчётчика, которая, как правило, составляет не более 60 секунд.

Параметры ограничения расхода

№	Название	Отображение	Значение параметра			Описание параметра	
			миним.	макс.	уст.		
1	Режим ограничения	Реж.огр.	G/T2/Нет			Нет	Включение /выключение режима: G – режим ограничения по сигналу расхода от теплосчетчика; T2 - режим ограничения по температуры обратного теплоносителя; Нет – режим ограничения выключен.
2	Число импульсов управления	Нимп	1	300	1	Количество импульсов управления (закрытия) за 1 цикл.	
3	Времени паузы между циклами	tцикла	60	1800	60	Времени паузы между циклами управления (с).	
4	Зона блокировки клапана на открытие	d	0.5	0.99	0.9	Коэффициент, определяющий зону блокировки клапана на открытие	
5	Граничное значение расхода	G _{гр}	0	200	200	Граничное значение расхода (м3 /ч). Определяется по технической документации на тепловой пункт.	

10.2 Алгоритм ограничения обратной температуры теплоносителя.

При ограничении обратной температуры теплоносителя параметр ограничения – функция $T2_{гр} = f(T_{нв})$, задаваемая в виде температурного графика.

Предельное рассогласование температуры в системе отопления на потребителя относительно заданного в сторону снижения температуры, при котором отключается режим ограничения, устанавливается в настроечном параметре **dTгр**.

№	Название	Отображение	Значение параметра			Описание параметра
			Мин.	Макс.	Уст.	
1	Режим ограничения	Реж.огр.	G/T2/Нет		Нет	Включение /выключение режима: G – режим ограничения по сигналу расхода от теплосчетчика; T2 - режим ограничения по температуры обратного теплоносителя; Нет – режим ограничения выключен.
2	Число импульсов управления	Нимп	1	300	1	Количество импульсов управления (закрытия) за 1 цикл.
3	Времени паузы между циклами	tцикла	60	1800	60	Времени паузы между циклами управления (с).
4	Граничное значение снижения температуры отопления	dTгр	5	30	8	Предельное рассогласования температуры $T_{от_гр}$ относительно $T_{от_гр_зад}$ в сторону снижения, при котором регулятор блокируется на управление.
5	Верхняя срезка $T_{нв}$	$T_{нв1}$	-40	150	-15	Верхняя срезка температуры (С°) наружного воздуха для отопительного графика режима ограничения.
6	Нижняя срезка $T_{нв}$	$T_{нв2}$	-40	150	8	Нижняя срезка температуры (С°) наружного воздуха для отопительного графика режима ограничения.
7	Верхняя срезка $T_{тс_обр_гр1}$	$T2_{гр1}$	10	150	48	Верхняя срезка температуры (С°) в обратном трубопроводе теплосети для отопительного графика.
8	Нижняя срезка $T_{тс_обр_гр2}$	$T2_{гр2}$	10	150	37	Нижняя срезка температуры (С°) в обратном трубопроводе теплосети для отопительного графика.

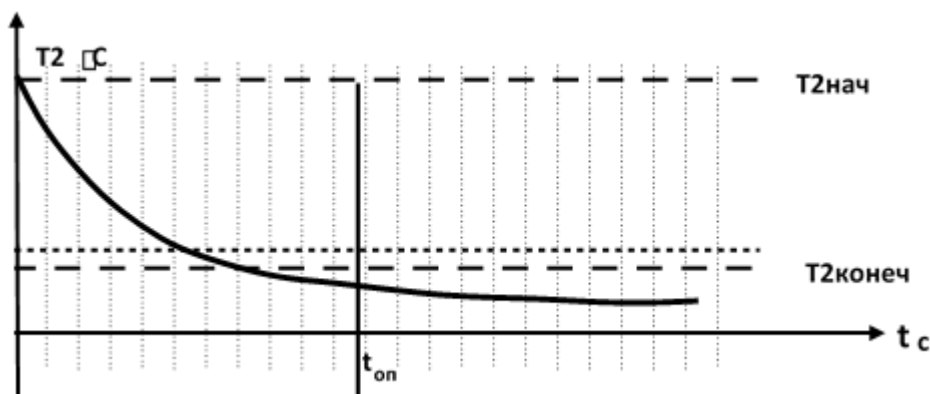
Для определения времени установления переходного процесса по температуре теплоносителя T2 необходимо:

установить все регуляторы (РОт, РГВС, РД) в ручной режим;

установить техпроцесс РОт в дистанционный режим, записать значение температуры теплоносителя T2;

включить режим закрытия клапана, одновременно включить таймер. После поворота ручного управления в сторону закрытия на 1-2 оборота остановить клапан выключением дистанционного управления. При уменьшении приращения снижения температуры до значения менее 0,2 С° за 10 секунд, выключить таймер и записать время отключения таймера – **t_{онп}**.

Значение времени паузы **tцикла** вычисляется по формуле: **tцикла = 1,2 * t_{онп}**.



11 СУТОЧНАЯ КОРРЕКЦИЯ ТЕМПЕРАТУРЫ

Алгоритм суточной коррекции позволяет изменять значение заданной температуры в зависимости от времени суток.

В алгоритме можно устанавливать два интервала времени, на которых значение заданной температуры изменяется. Для каждого интервала задается свое отклонение от заданной температуры ГВС или температуры отопления заданной отопительным графиком.

При задании интервала суточной коррекции не допускается их пересечения, т.е. второй интервал не может начинаться до окончания первого, первый – до окончания второго.

В техпроцессах кроме основных параметров регуляторов добавляются настроечные параметры для управления режимом суточной коррекции, в том случае, когда алгоритм суточной коррекции выключен, настройки алгоритма скрыты и не отображаются на ЖКИ.

№	Название	Отображение	Значение параметра			Описание параметра
			Мин.	Макс.	Уст.	
1	Алгоритм суточной коррекции	Сут. корр.	Вкл./Выкл.		Выкл.	Включение/выключение алгоритма суточной коррекции
2	Интервал № 1 (начало)	Нач.корр. 1	00.00	23.59	09.30	Начало первого интервала коррекции (часы.минуты)
3	Интервал № 1 (конец)	Кон.корр. 1	00.00	23.59	17.30	Конец первого интервала коррекции (часы.минуты)
4	Коррекция температуры для интервала № 1	dTкорр1	-30	+30	-2	Отклонение температуры от заданного значения в период первого интервала (С°)
5	Интервал № 2 (начало)	Нач.корр. 2	00.00	23.59	23.30	Начало второго интервала коррекции (часы.минуты)
6	Интервал № 2 (конец)	Кон.корр. 2	00.00	23.59	06.30	Конец второго интервала коррекции (часы.минуты)
7	Коррекция температуры для интервала № 1	dTкорр2	-30	+30	-2	Отклонение температуры от заданного значения в период второго интервала (С°)

В том случае, когда алгоритм коррекции выключен, настройки алгоритма скрыты и не отображаются на ЖКИ.

12 КОРРЕКЦИЯ ТЕМПЕРАТУРЫ ДЛЯ ВЫХОДНЫХ И ПРАЗДНИЧНЫХ ДНЕЙ

Алгоритм коррекции температуры для выходных и праздничных дней позволяет изменять значение заданной температуры в зависимости от календарного дня. Статус календарного дня прибор автоматике определяет по встроенному календарю. В случае переноса выходных и праздничных дней на будни изменить статус дня можно в общих настройках прибора в разделе «Календарь».

Для выходных и праздничных дней задается свое отклонение от заданной температуры ГВС и от заданной отопительным графиком температуры отопления. Данный алгоритм работает только в дни со статусом «**Вых**» (выходной) по календарю прибора и исключает работу алгоритма суточной коррекции для этих дней. Начало работы алгоритма соответствует 0 часов 00 минут дня со статусом «**Вых**» (выходной), окончание работы алгоритма соответствует 0 часов 00 минут дня со статусом «**Раб**» (рабочий день).

№	Название	Отображение	Значение параметра			Описание параметра
			Мин.	Макс.	Уст.	
1	Алгоритм коррекции по выходным дням	Корр. вых.	Вкл./Выкл.		Выкл.	Включение/выключение алгоритма коррекции по выходным дням
2	Коррекция температуры	dTвых.	-30	30	-2	Отклонение температуры от заданного значения в период выходных и праздничных дней (С°)

В том случае, когда алгоритм коррекции выключен, настройки алгоритма скрыты и не отображаются на ЖКИ.



Праздничные дни назначаются в конфигурации прибора, на момент выпуска.

13 ОБОБЩЕННЫЙ СИГНАЛ АВАРИИ

В приборе реализован алгоритм формирования обобщенного сигнала аварии (ОСА). Сигнал аварии формируется при неисправности любого насоса, датчиков типа ЭКМ, датчиков уровня, датчиков из группы Телеметрия ДД, Аварии ЧП, Дверь и другие.

На первом уровне меню ЖКИ прибора высвечивается количество аварий и названия техпроцессов, находящихся в состоянии «Авария».

<pre>Авария 12.12.2013 12:54 -> Техпроцессы > Общие настройки Аварии (2 шт) >> Дверь >> ПНО АВТ</pre>	<p>Аварии в двух техпроцессах:</p> <ul style="list-style-type: none">- Дверь (по окончании работы таймера не произошло подтверждения санкционированного входа)- ПНО <p>Нажатием клавиш «▲» «▼» можно установить курсор на аварийный техпроцесс и перейти на третий уровень меню («▶») для анализа ситуации.</p>
<pre>Λ Техпроцессы > ДРН руч - С - -> ПНО Авария АВТ А СС -- Стоп > ГВС руч - ССС --- НетВ v> РОТ Блк руч</pre>	<p>Техпроцесс управления подпиткой находится в состоянии «Авария» по недопустимому состоянию датчиков уровня</p>

14 КОНТРОЛЬ НАЛИЧИЯ ФАЗЫ

«КОНТРОЛЬ ФАЗ» реализован на аппаратной платформе каждого силового модуля управления: МП2Р, Р3, МП4, и проверяет наличие фазы непосредственно на каждом коммутируемом входе каждого модуля отдельно и независимо от других входов.

14.1 Контроль наличия фазы для насосов

Алгоритм «КОНТРОЛЯ ФАЗ» при отключении питания насосов переводит их в состояние «НЕТ ФАЗЫ» и не считает аварийными. После восстановления электроснабжения насосы автоматически переводятся в состояние «СТОП» и готовы к включению в соответствии с логикой основной программы управления (по показаниям датчика ЭКМ).

Использование алгоритма «КОНТРОЛЯ ФАЗ» позволяет резко сократить количество «ложных» аварийных ситуаций, произошедших не по причине неисправности оборудования, а по причине перебоев питания. Новый алгоритм экономит время и средства, затраченные на дополнительные выезды аварийных бригад и работу наладчиков, вынужденных отслеживать и переключать исправные насосы из состояния «АВАРИЯ» в работоспособное состояние.

Но, следует учитывать, что состояние «НЕТ ФАЗЫ» на насосе может быть вызвано переводом насоса в ручной режим переключателем на пульте местного управления, при этом насос может быть включен от местного пульта. Поэтому с целью предотвращения аварийных ситуаций в связи с некорректным обслуживанием насосного оборудования предусмотрен следующий алгоритм включения насоса:

1. **прибор анализирует состояние датчика ЭКМ на выходе насосной группы** (если давление на выходе недостаточное – формируется логическая команда на необходимость включения насоса);
2. **прибор проверяет количество работающих насосов** по показаниям датчиков перепада на каждом насосе; (прибор учитывает насосы, работающие в ручном режиме),
3. **прибор сравнивает количество работающих насосов с $N_{\text{нас. max}}$** и принимает решение о возможности включения насоса, или отключает насос, если количество работающих насосов больше, чем $N_{\text{нас. max}}$.

14.2 Контроль наличия фазы для регуляторов

Алгоритм «КОНТРОЛЯ ФАЗ» при отключении питания клапана переводит его в состояние «НЕТ ФАЗЫ», а техпроцесс блокируется на управление. После восстановления электроснабжения регулятор автоматически продолжает работу в соответствии с логикой основной программы управления.



Имеется возможность отключить алгоритм «КОНТРОЛЯ ФАЗ» отдельно в любом техпроцессе, согласно заявке заказчика.

15 ЖУРНАЛЫ СОБЫТИЙ

Для анализа работы прибора, в особенности аварийных ситуаций на ЦТП, прибор ведет собственные журналы событий. Журналы событий создаются в каждом техпроцессе и отражают все значимые изменения состояния оборудования с учетом времени и даты.

В журналах насосных групп фиксируются следующие данные:

<pre> ГВС АВТ - 12.12 14:20:34 А - РСС 12.12 14:20:29 А - ССС 12.12 14:20:24 А - ССС v 12.12 14:20:00 А </pre>	<ul style="list-style-type: none"> - время переключения состояния техпроцесса «Р» - ручной, «А» - автоматический, «Нет В»-нет воды. - время перехода насоса в состоянии «Р»-работа, «С»-стоп, «А»-авария и «-»-заблокирован; - время перехода датчика типа ЭКМ в состоянии «_» - мин, «-» - норма, «^» - макс; - время размыкания контактов датчика КВ «нетВ».
---	--

В журналах регуляторов фиксируются следующие данные:

<pre> РГВС РУЧ -> 12.12 14:11:54 Р норма 12.12 14:11:52 А норма 12.12 14:11:46 Р норма v 12.12 14:08:08 А </pre>	<ul style="list-style-type: none"> - время переключения режимов «Р» - ручной, «А» - автоматический; - время пересечения регулируемым параметром любой из границ допуска.
---	--

Каждому диапазону между двух границ присвоено характеризующее его наименование



Границы - Ниж. авар. -20.0 Ниж. техн. -5.00 Верх. техн. 5.000 Верх. авар. 20.00	- Нажатием клавиши «▶» в журнале событий можно перейти на уровень меню настройки аварийных и технологических границ.
--	--

Если регулируемый параметр перешел в диапазон между «нижней технологической» и «верхней технологической» границами, то в журнале фиксируется состояние **«норма»**.

Если регулируемый параметр перешел в диапазон между «верхней технологической» и «верхней аварийной» границами, то в журнале фиксируется состояние **«>техн.»**.

Если регулируемый параметр перешел в диапазон между «верхней аварийной» и «верхней достоверности» границами, то в журнале фиксируется состояние **«>авар.»**.

Если регулируемый параметр перешел в диапазон между «верхней достоверности» и «верхней приборной» границами, то в журнале фиксируется состояние **«обрыв»**.

Если регулируемый параметр перешел в диапазон между «нижней технологической» и «нижней аварийной» границами, то в журнале фиксируется состояние **«<техн.»**.

Если регулируемый параметр перешел в диапазон между «нижней аварийной» и «нижней достоверности» границами, то в журнале фиксируется состояние **«<авар.»**.

Если регулируемый параметр перешел в диапазон между «нижней достоверности» и «нижней приборной» границами, то в журнале фиксируется состояние **«обрыв»**. Для установки значений границ используйте раздел меню **«Границы»**



«Обрыв» - означает неисправность канала измерения.

Раздел «Границы»: для просмотра и изменения границ нажмите клавишу «▼» из любого экрана «Журнала событий». Пользователь может изменять верхние и нижние значения технологической и аварийной границ

Технологические границы – Определяют рабочий диапазон изменения регулируемой величины. Задаются пользователем двумя значениями, определяющими отклонение регулируемого параметра от «задания» в большую или меньшую сторону.

Аварийные границы – Определяют диапазон изменения регулируемой величины, выход за который будет фиксироваться в журнале, как аварийный. Задаются пользователем двумя значениями, определяющими отклонение регулируемого параметра от «задания» в большую или меньшую сторону

Границы достоверности – Определяют шкалу измерения аналоговых датчиков. Программируются предприятием изготовителем прибора. Через графический интерфейс не доступны к просмотру и изменению.

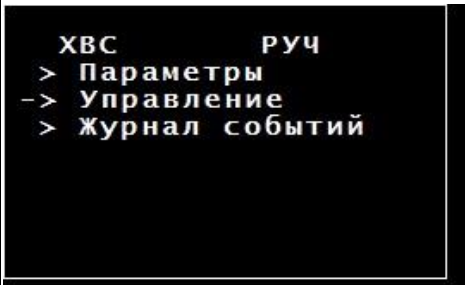
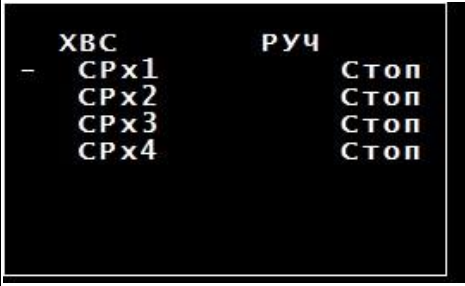
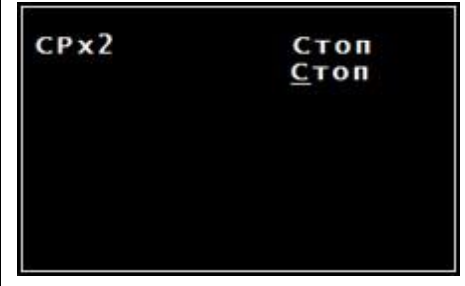

Приборные границы – Определяются техническими параметрами измерительной системы. Недоступны к просмотру и изменению.

Глубина журнала событий 30 дней. Для просмотра журнала за какой-либо из прошедших дней (не более 30 дней от текущей даты) нажмите клавишу «●» и установите дату и время начала просмотра. На экране будут циклически отображаться все значимые изменения состояния оборудования, начиная с установленного времени.

16 ДИСТАНЦИОННОЕ УПРАВЛЕНИЕ

16.1 Дистанционное управление насосами

При дистанционном управлении насосы не управляются автоматикой.
Дистанционное управление насосами производится с клавиатуры прибора.
Дистанционное управление доступно только в ручном режиме.

	<p>Для дистанционного управления насосами групп ХВС, ГВС, ЦНО, ПНО и ДРН перейдите на третий уровень меню. Переведите техпроцесс в ручной режим (клавиша «●»)</p>
	<p>Войдите в раздел «Управление». Выберите 2-ой насос, пролистывая поочередно список насосов клавишей «▼» и войдите в режим редактирования клавишей «●».</p>
	<p>Нажатием клавиш «▲» или «▼» выберите команду «Пуск» и нажмите «●» для выполнения пуска насоса.</p>
	

<pre> ХВС ДИС СРх1 Стоп - СРх2 пуск СРх3 Стоп СРх4 Стоп </pre>	<p>После ввода команды «Пуск» на экране отобразится: «пуск» - подготовку пуска 3 сек. «Пуск» - время разгона 5 сек. «Раб» - переход в состояние «Работа».</p>
<pre> ХВС ДИС СРх1 Стоп - СРх2 Пуск СРх3 Стоп СРх4 Стоп </pre>	
<pre> ХВС ДИС СРх1 Стоп - СРх2 Работ СРх3 Стоп СРх4 Стоп </pre>	

Для выключения работающего насоса:

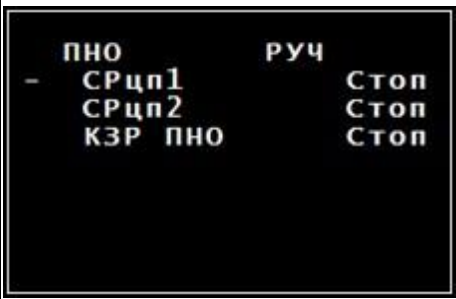
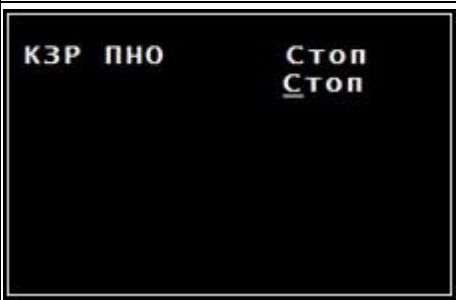
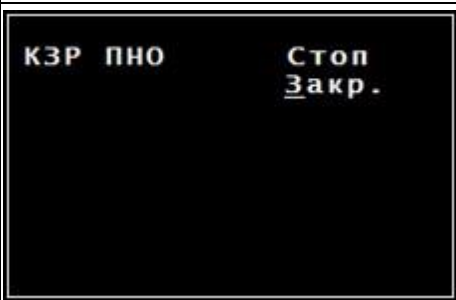
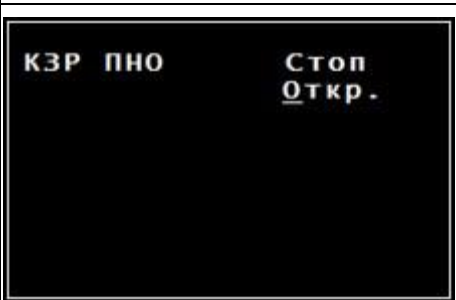
- войдите в редактирование клавишей «●»;
- выберите команду «Стоп» клавишами «▲» или «▼»; - введите выбранную команду клавишей «●»; После ввода команды «Стоп» на экране отобразится:
- «стоп» - подготовку к останову 3 сек.
- «Стоп» - насос остановлен.

Дистанционное управление дает возможность проверить работоспособность управляемого оборудования. Перед включением в автоматический режим рекомендуется провести однократную проверку насосов.

16.2 Дистанционное управление клапаном

При дистанционном управлении клапан не управляется автоматикой. Дистанционное управление клапаном доступно только в ручном режиме и производится с клавиатуры прибора.

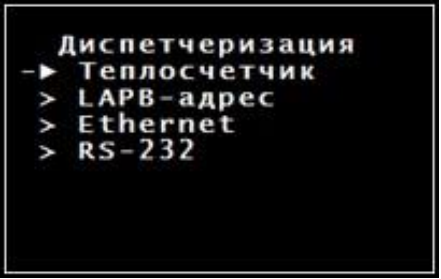
Дистанционное управление дает возможность проверить работоспособность клапана регулятора, клапана подпитки отопления и правильность подключения по направлению движения на закрытие/открытие.

	<p>Для дистанционного управления клапаном перейдите на третий уровень меню техпроцесса (РОт, РГВС, РД или ПНО) .</p> <p>Переведите техпроцесс в ручной режим (клавиша «●»)</p>
	<p>Войдите в раздел «Управление».</p> <p>Выберите КЗР ПНО, пролистывая поочередно список клавишей «▼» и войдите в режим редактирования клавишей «●».</p>
	<p>Нажатием клавиши «▲» выберете значение «Закр» и нажмите «●» для выполнения. Клапан из состояния «Стоп» перейдет в режим «Закр» - прибор формирует команду на закрытие клапана.</p> <p>Нажмите клавишу «●» затем «▼» и «●» - клапан перейдет в состояние «Стоп» (остановится)</p>
	<p>Нажатием клавиши «▼» выберете значение «Откр» и нажмите «●» для выполнения.</p> <p>Клапан из состояния «Стоп» перейдет в режим «Откр» - прибор формирует команду на открытие клапана.</p> <p>Если не останавливать движение, то через 30 сек. клапан автоматически переходит в состояние «Стоп»</p>

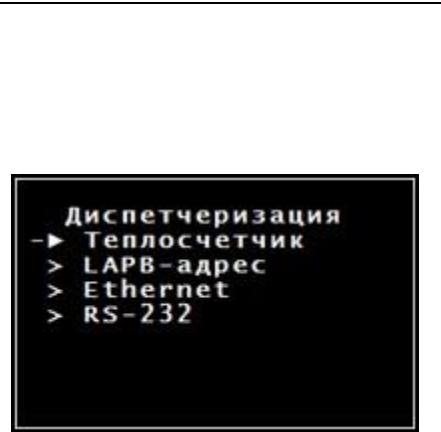
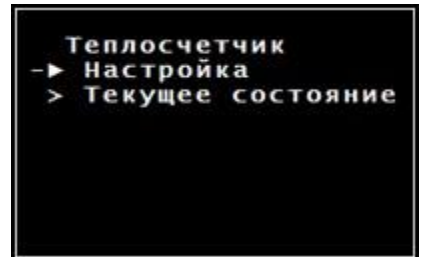
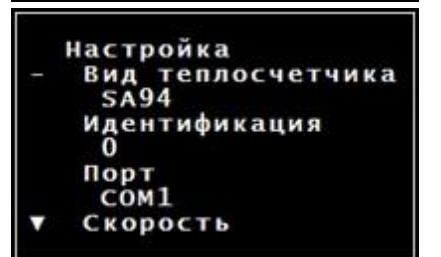
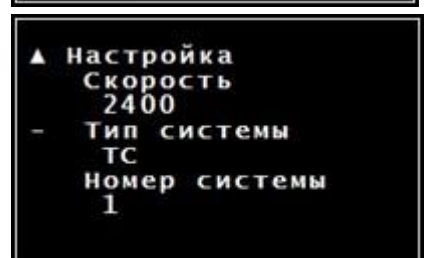
17 ПАРАМЕТРЫ НАСТРОЙКИ СВЯЗИ

Программное обеспечение прибора помимо решения задач автоматизации технологических процессов обладает функцией передачи данных в диспетчерский пункт по различным каналам связи.

Настройки параметров канала связи производятся на каждом объекте индивидуально. Меню параметров диспетчеризации состоит из 4х разделов:

	<ul style="list-style-type: none">- Теплосчетчик- LAPB – адрес- Ethernet- RS-232
--	---

17.1 Параметры теплосчетчика

	<p>В разделе «Теплосчетчик» отображаются параметры настройки прибора «Трансформер-SL» для получения данных с тепловычислителя. Настройка подключения теплосчетчика в данном меню аналогична такой процедуре, производимой посредством web-интерфейса.</p> <p>Данное меню позволяет настроить подключение только одного теплосчетчика.</p> <p>После завершения процесса настройки в конце списка параметров появится подменю «Применить». Для применения/отмены выполненных настроек необходимо выбрать данный пункт меню и подтвердить согласие на применение настроек выбором подпункта «Да», либо отвергнуть, выбрав «Нет». После выбора подпункта «Да» произойдет перезапуск необходимых компонентов программного обеспечения (ПО), в том числе ПО модуля индикации.</p> <p>Для корректной работы подключаемого теплосчетчика необходимо произвести в приборе «Трансформер-SL» следующие настройки:</p> <ul style="list-style-type: none">- выбрать модель теплосчетчика;настроить идентификацию прибора. Данный пункт меню позволяет настроить разделение канала связи. В зависимости от выбранной модели теплосчетчика, содержит один или несколько параметров: серийный номер, сетевой номер, номер группы, адрес, номер ввода, номер канала, версия либо другой параметр. Во время редактирования данной настройки пользователю выдается сообщение, содержащее названия редактируемых параметров.- выбрать COM-порт, к которому подключен теплосчетчик;- выбрать одну из поддерживаемых теплосчетчиком скоростей информационного обмена;- задать тип системы;- задать номер системы.
	
	
	

```
Теплосчетчик
> Настройка
-▶ Текущее состояние
```

```
Текущее состояние
- Состояние канала
  Счет
  Принято/Послано
  2.77/0.85 мВ
```

Подменю «Текущее состояние» отображает текущее состояние канала связи с теплосчетчиком («Нет связи», «Останов», «Счет», «Ошибка версии») и общий объем посланных и принятых данных.

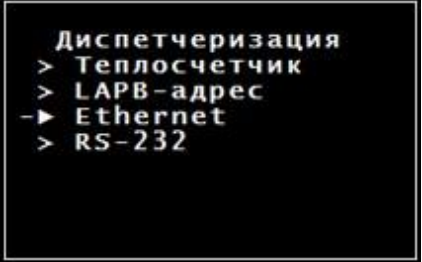
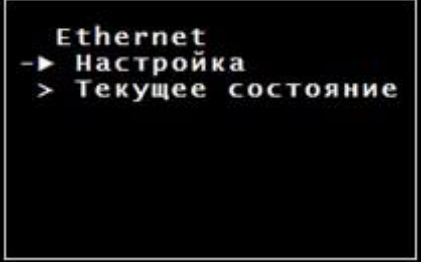
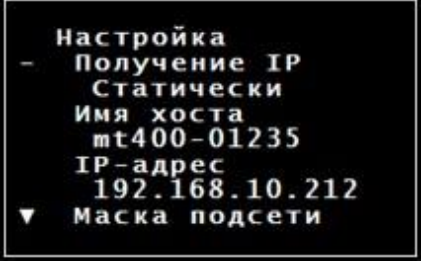
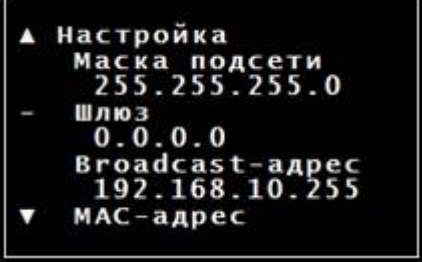
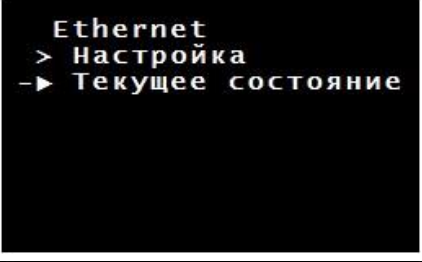
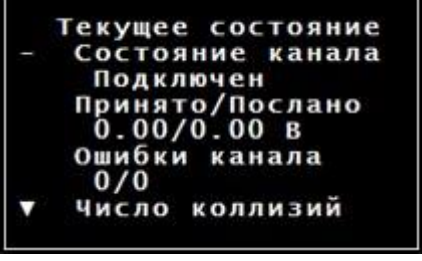
17.2 Протокол LАРВ

```
Диспетчеризация
> Теплосчетчик
-▶ LАРВ-адрес
> Ethernet
> RS-232
```

```
LAPB-адрес
- Адрес в подсети
  0
```

В разделе «LAPB - адрес» предлагается настроить larb-адрес данного прибора в подсети устройств производства ООО «ЭТК-Прибор».

17.3 Параметры канала Ethernet

 <pre>Диспетчеризация > Теплосчетчик > LARV-адрес -> Ethernet > RS-232</pre>  <pre>Ethernet -> Настройка > Текущее состояние</pre>  <pre>Настройка - Получение IP Статически Имя хоста mt400-01235 IP-адрес 192.168.10.212 ▼ Маска подсети</pre>  <pre>▲ Настройка Маска подсети 255.255.255.0 - Шлюз 0.0.0.0 Broadcast-адрес 192.168.10.255 ▼ MAC-адрес</pre>	<p>В разделе «Ethernet» доступны настройки, необходимые для подключения прибора в локальную сеть:</p> <ul style="list-style-type: none">- «Получение IP» – способ получения настроек сети - «динамически» или «статически». Если данная настройка имеет значение «статически», то пользователю необходимо указать «IP-адрес», «Маску подсети», Широковещательный («Broadcast»)-адрес и, если необходимо, основной «Шлюз». Если пользователь выбрал способ получения сетевых настроек «динамически», то вышеперечисленные настройки определяются автоматически и их редактирование запрещено;- «Имя хоста» – определяет имя прибора в сети и состоит из названия прибора (Мастер Т-400, Трансформер и т. д.) и серийного номера данного прибора, который можно отредактировать в случае необходимости;- «MAC-адрес» – адрес сетевой карты – информационное поле, редактирование которого запрещено. <p>После завершения процедуры настройки сетевого подключения необходимо подтвердить или отменить настройки, выбрав для этого, появившийся после внесения изменений, пункт «Применить». В данном пункте необходимо выбрать «Да» - для применения настроек или «Нет» - для их отмены.</p>
 <pre>Ethernet > Настройка -> Текущее состояние</pre>  <pre>Текущее состояние - Состояние канала Подключен Принято/Послано 0.00/0.00 в Ошибки канала 0/0 ▼ Число коллизий</pre>	<p>Подменю «Текущее состояние» отображает текущее состояние канала Ethernet</p> <ul style="list-style-type: none">- состояние подключения прибора к коммуникационной сети,- объём принятых и посланных байт,- показатели качества связи «Ошибки канала» и «Число коллизий».

17.4 Параметры интерфейса RS-232

<pre> Диспетчеризация > Теплосчетчик > LАРВ-адрес > Ethernet -▶ RS-232 </pre>	<p>В разделе «RS-232» доступны настройки СОМ-порта для подключения к нему внешнего модема или другого устройства.</p>
<pre> RS-232 -▶ Настройка > Текущее состояние </pre>	
<pre> Настройка - Тип связи GSM/GPRS модем Режим GSM Порт СОМ0 ▼> Параметры связи </pre>	<ul style="list-style-type: none"> - Тип связи. Доступно подключение к СОМ-порту внешнего GSM/GPRS модема или другого прибора по проводной линии связи. Установка значения «нет» отключает данную функцию прибора. - Режим. При выборе в качестве внешнего подключаемого устройства GSM/GPRS модема необходимо задать режим работы модема. Доступны следующие режимы: GSM, GPRS, PPP-сервер и Line. - Порт. Необходимо выбрать порт подключения внешнего устройства, например: СОМ0, СОМ1, СОМ2, СОМ3, ТХ0, ТХ1, ТХ2. - Параметры связи. На дисплее отображаются установленные параметры связи, для перехода в подменю изменения настроек нажмите клавишу «▶»
<pre> ▲ Настройка Режим GSM Порт СОМ0 -▶ Параметры связи 19200:8:N:1 </pre>	
<pre> Параметры связи - Скорость 19200 Число бит данных 8 Контроль четности N ▼ Число стоп-бит </pre>	<p>Параметры связи:</p> <ul style="list-style-type: none"> - скорость обмена, бит/с (300, 600, 1200, 1800, 2400, 4800, 9600, 19200, 38400, 57600, 115200, 230400) - число бит данных (полезная нагрузка: 7 или 8 бит); - контроль четности (проверка на наличие ошибок: Even (дополнение числа единичных бит до чётного), Odd (дополнение числа единичных бит до нечётного), Mark (бит чётности всегда всегда 1) и Space (бит чётности всегда 0); - число стоп-бит (устанавливает паузу между передаваемыми блоками данных, определяя, тем самым, конец очередного блока данных: 1 или 2 бита); - квитирование (аппаратное управление потоком передаваемых данных). При наличии аппаратной поддержки, в случае необходимости, позволяет настроить использование сигнальных линий «RTS/CTS», определяющих готовность соединённых устройств к приёму/передаче данных. Возможные режимы:
<pre> ▲ Параметры связи Контроль четности N - Число стоп-бит 1 Квитирование Нет </pre>	<ul style="list-style-type: none"> R – включение аппаратного управления потоком данных RTS/CTS; T – аппаратное стробирование потока данных, управляемое логической 1; I – аппаратное стробирование потока данных, управляемое логическим 0.

<p>RS-232 > Настройка -▶ Текущее состояние</p>	<p>Подменю «Текущее состояние» отображает:</p> <ul style="list-style-type: none"> - «Состояние канала» – «подключён» или «отключён»; - «Принято/Послано» – объём принятых/посланных байт данных; <p>В том случае, если тип связи установлен в «GSM/GPRS-модем», появляются дополнительные поля:</p> <ul style="list-style-type: none"> - «ID СИМ-карты» – идентификатор установленной СИМ-карты; - «Регистрация СИМ-карты» – состояние регистрации модема в сети провайдера; - «Качество сигнала» - целое число, определяющее качество сигнала (чем выше, тем лучше качество сигнала); <p>В том случае, если модем работает в режиме GPRS, появляются поля: IP-адрес, Маска подсети, Шлюз и Broadcast, содержащие настройки сетевого подключения, полученные у провайдера автоматически.</p>
---	---

18 ТЕХНИЧЕСКОЕ ОБСЛУЖИВАНИЕ

Введенный в эксплуатацию прибор не требует специального технического обслуживания, кроме периодического осмотра с целью контроля:

- соблюдения условий эксплуатации прибора;
- отсутствия внешних повреждений прибора;
- надежности электрических и механических соединений; - наличия напряжения питания; - работоспособности прибора.

Периодичность осмотра зависит от условий эксплуатации, но не должна быть реже одного раза в месяц.

Прибор не требует специального технического обслуживания при хранении.

Техническое обслуживание (ТО) прибора должны выполнять лица, изучившие настоящий документ, прошедшие соответствующий инструктаж и допущенные к выполнению ТО.

При техническом обслуживании должны соблюдаться правила безопасности, а также технологические требования, принятые на предприятии эксплуатирующем прибор.

Для поддержания работоспособного состояния прибора и его внешних соединений предусматриваются текущее или оперативное (ТТО) и периодическое или плановое (ПТО) техническое обслуживание.

Текущее (оперативное) техническое обслуживание предполагает систематический внешний осмотр прибора, а также оперативную проверку правильности функционирования прибора в составе средств автоматизации по показаниям местных контрольноизмерительных приборов.

При ТТО могут выполняться, в основном простые восстановительные операции, не связанные с ремонтом и заменой прибора.

Если установлена необходимость ремонта, следует демонтировать прибор и отправить его на ремонт.

ТТО выполняется оператором или дежурным персоналом с регулярностью, определяемой состоянием и работой прибора и системы, в которой он применяется.

В оперативном порядке контролируют показания прибора, при необходимости выполняют действия по поддержанию нормального режима эксплуатации прибора.

При ПТО производят:

- профилактический осмотр прибора и его подсоединений;
- тестовую проверку работоспособности прибора;
- при выключенном напряжении проверку электрических соединений и очистку поверхности прибора сухой х/б тканью.

При проведении этих работ определяют необходимость замены или ремонта прибора.

Выше перечисленные работы выполняются специально подготовленным персоналом с квалификацией, соответствующей технической задаче.

ТТО рекомендуется проводить еженедельно, ПТО – ежемесячно.

19 ТЕКУЩИЙ РЕМОНТ



Ремонт прибора, находящегося на гарантийном обслуживании, выполняется только ремонтной службой изготовителя на специальном стендовом оборудовании!

Доставка вышедшего из строя прибора изготовителю осуществляется потребителем.

Выполняемые ремонтные работы фиксируются в сопроводительном документе.

20 МАРКИРОВКА И ПЛОМБИРОВАНИЕ

Маркировка содержит следующую информацию:

- наименование и условное обозначение прибора;
- товарный знак предприятия-изготовителя;
- напряжение и частота источника питания;
- степень защиты;
- заводской номер по системе нумерации предприятия-изготовителя;
- надписи, поясняющие назначение органов управления и присоединения.

Корпус прибора пломбируется.

21 УПАКОВКА

Прибор упаковывается в картонный ящик.

Паспорт и руководство по эксплуатации на прибор перед упаковкой помещаются в чехлы из полиэтиленовой пленки.

На транспортную тару приклеивается этикетка с указанием следующей информации:

- адрес предприятия-изготовителя;
- наименование изделия; транспортная маркировка по ГОСТ 14192 с указанием манипуляционных знаков “Верх”, “Беречь от влаги” и “Хрупкое. Осторожно”.

22 ГАРАНТИЙНЫЕ ОБЯЗАТЕЛЬСТВА

Предприятие изготовитель гарантирует соответствие прибора требованиям настоящих технических условий при соблюдении потребителем правил эксплуатации, транспортирования и хранения указанных в эксплуатационной документации.

Гарантийный срок эксплуатации – 2 года. Исчисление гарантийного срока производится от даты отгрузки прибора потребителю.

В течение гарантийного срока изготовитель устраняет неисправности прибора или заменяет его (по своему усмотрению). Данная гарантия предусматривает, что потребитель самостоятельно и за свой счет демонтирует дефектный прибор.

Отправка прибора изготовителю и обратно осуществляется за счет потребителя.

Гарантии изготовителя утрачивают силу в случае:

- неправильного монтажа, выполненной потребителем или третьей стороной;
- модификации прибора потребителем;
- отсутствие заполненного паспорта на прибор;
- истечения гарантийного срока эксплуатации;
- нарушения целостности пломб изготовителя или его официального представителя;
- неисправности прибора, возникшей в результате пожара, повреждения молнией, водой или любой другой причине, выходящей за рамки контроля изготовителя.

23 УТИЛИЗАЦИЯ

Прибор не содержит вредных веществ. Особых требований по утилизации не предъявляется.

Прибор не содержит драгоценных металлов.

ПРИЛОЖЕНИЕ 1. ГАБАРИТНЫЕ РАЗМЕРЫ МОДУЛЕЙ

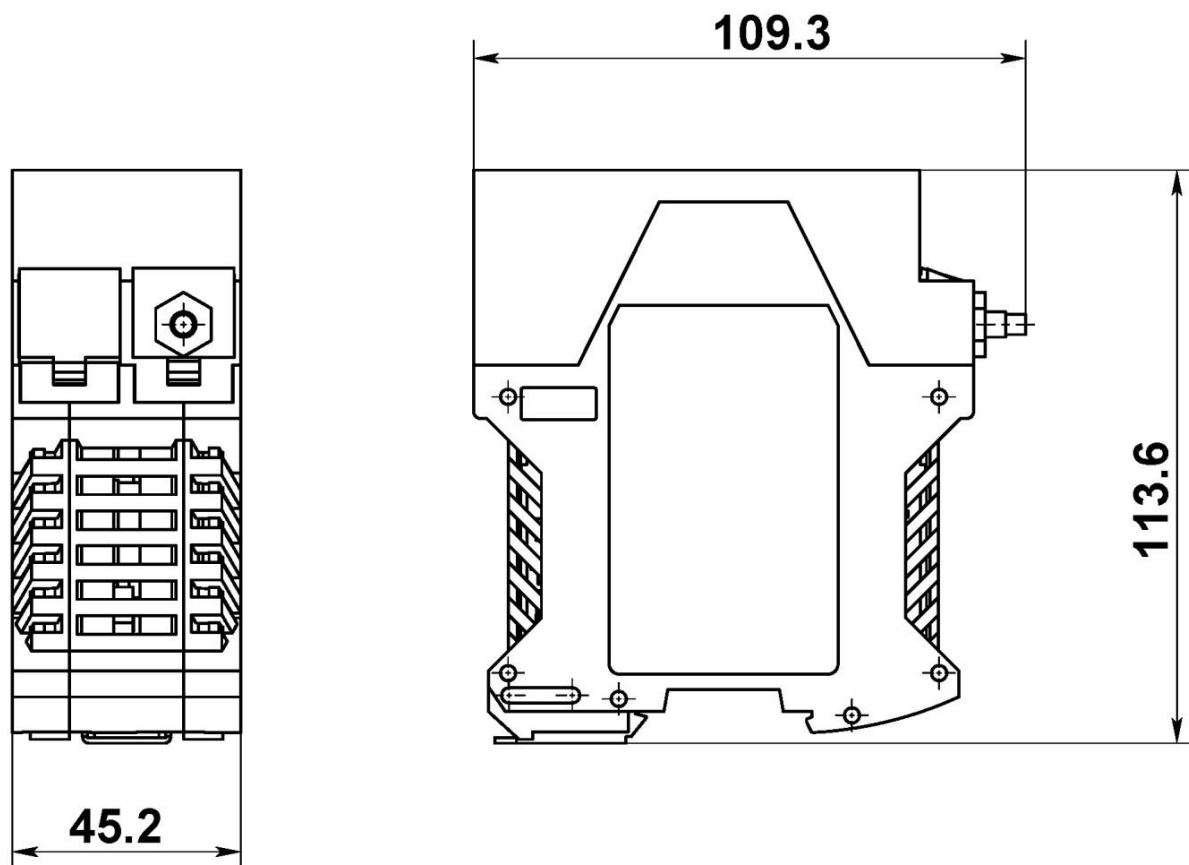


Рисунок П1-1 – Габаритные размеры модулей МВ

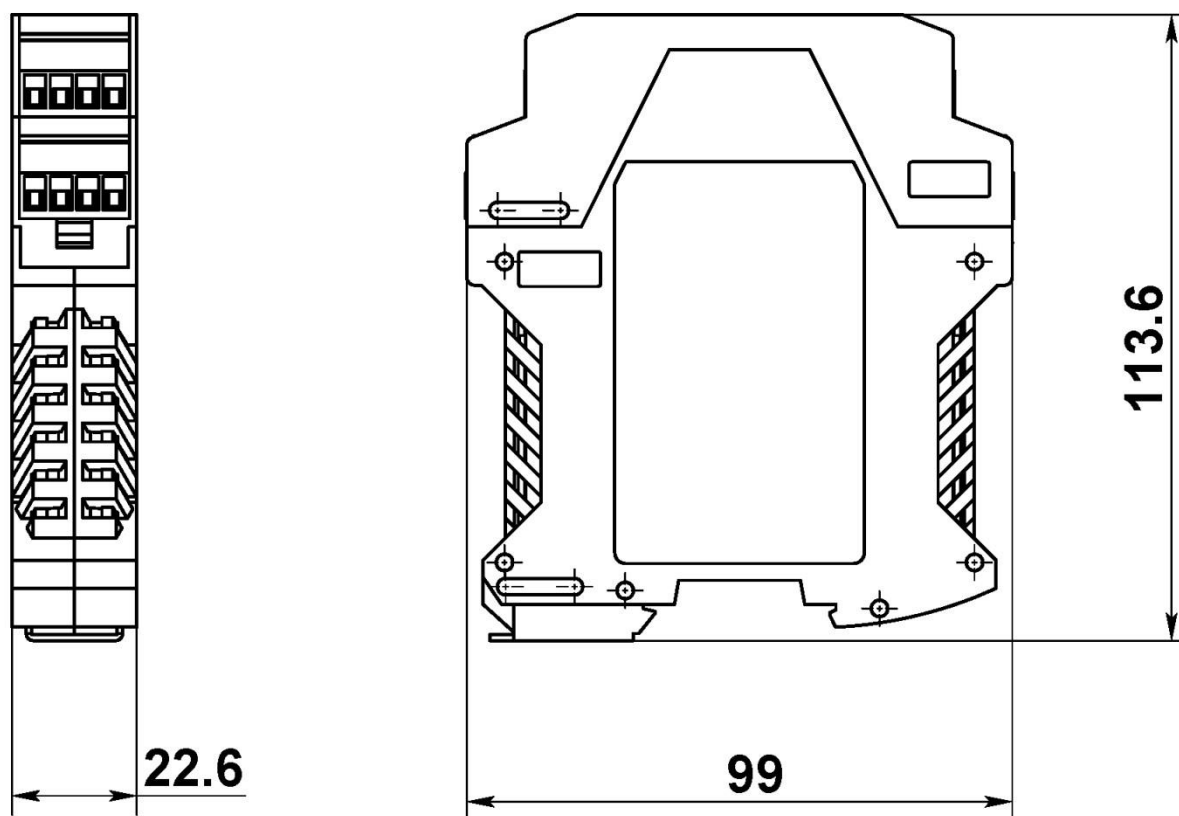


Рисунок П1-2 – Габаритные размеры А8-0, Д8-0, А5-1, А0-8, Д0-8DC, Д0-8АС, КСИ2, МКУ, МП4, Р3, МП2Р и ББП24

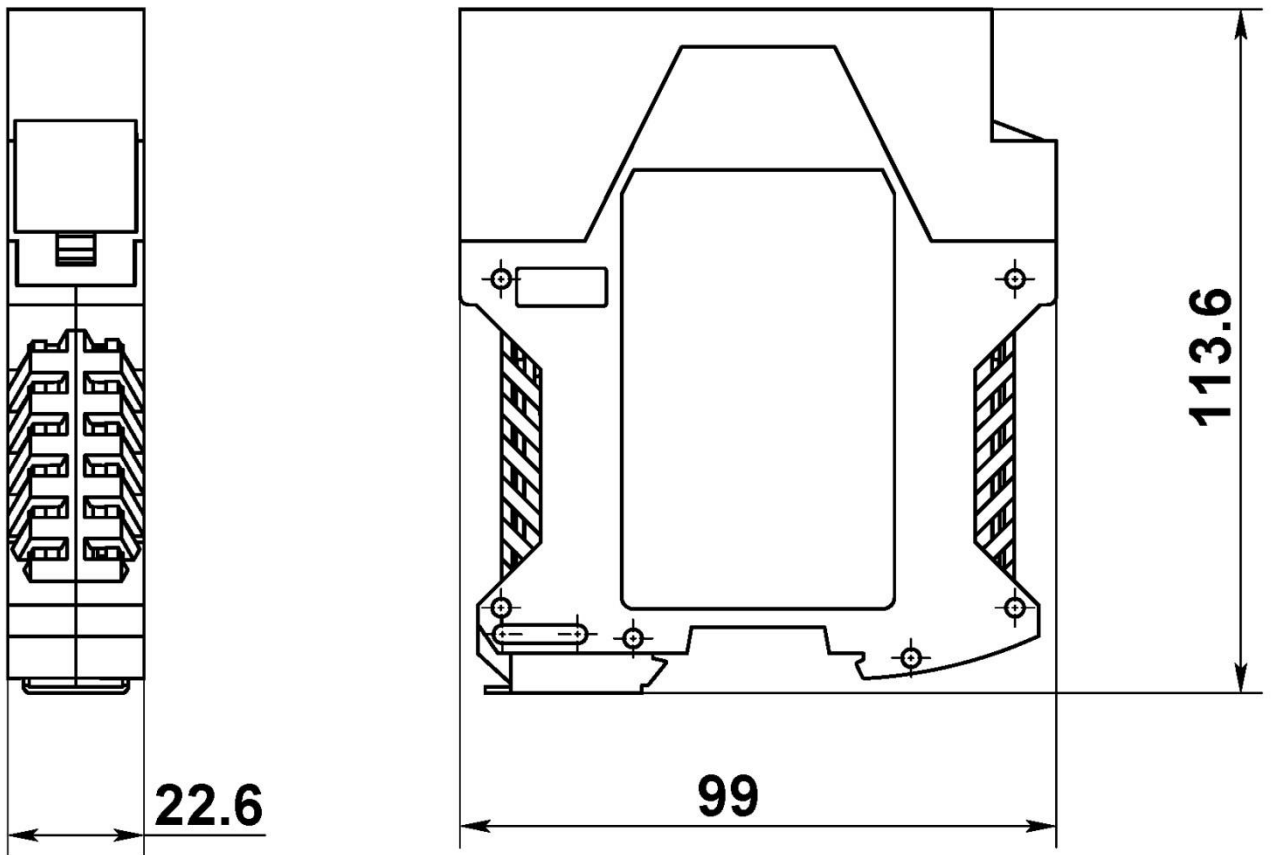


Рисунок П1-3– Габаритные размеры модулей, КВ RS485, АД RS422.

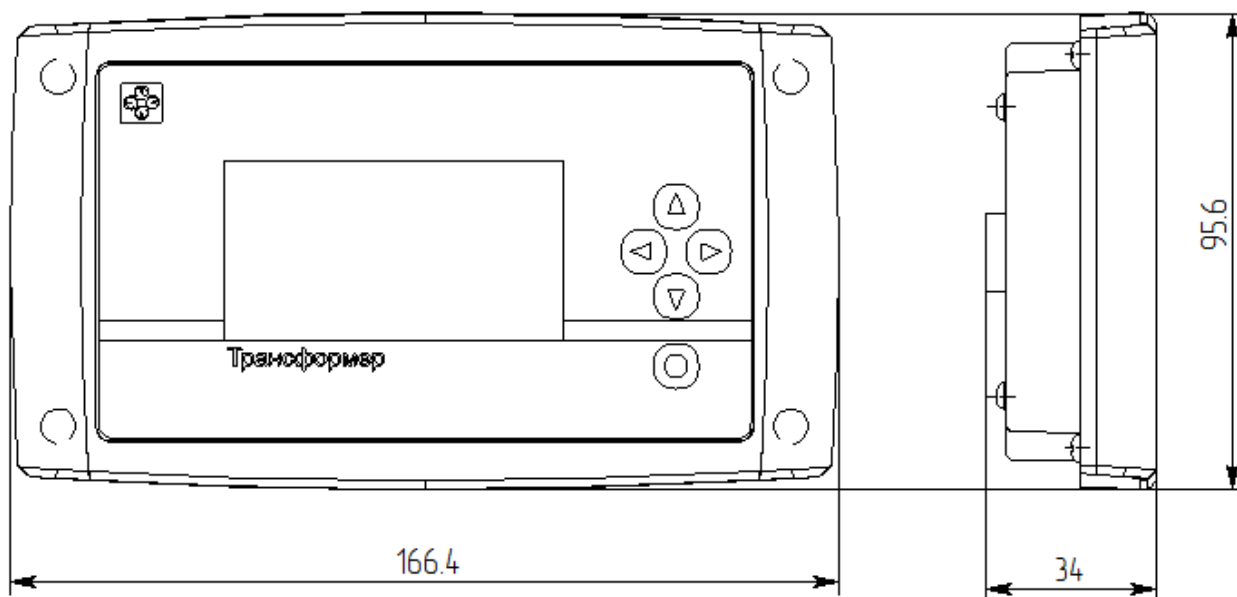


Рисунок П1-4– Габаритные размеры модуля индикации ИК5.6.

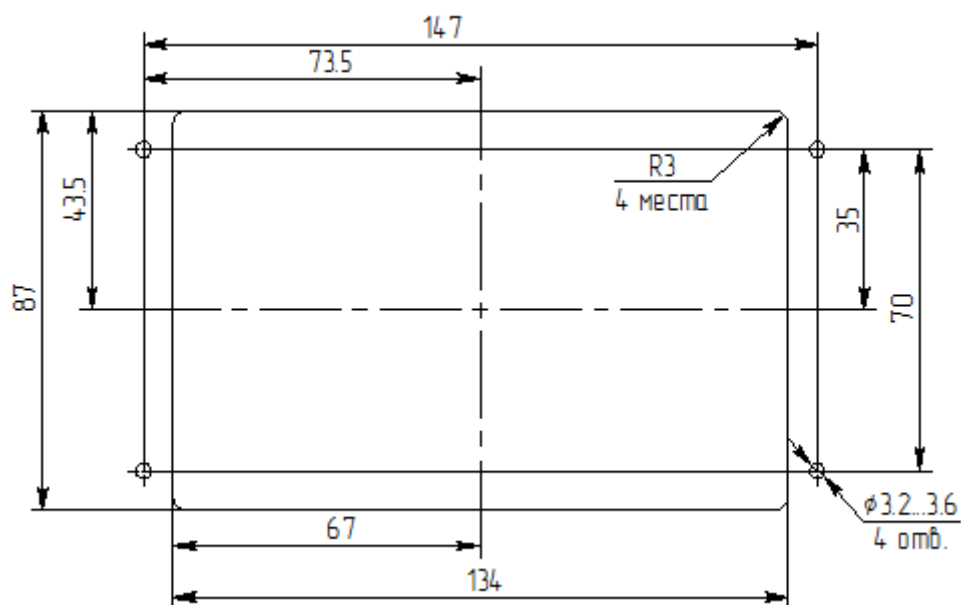


Рисунок П1-5 – Монтажный чертеж ИК5.6.

ПРИЛОЖЕНИЕ 2. СХЕМЫ ПОДКЛЮЧЕНИЯ СИЛОВЫХ И СЛАБОТОЧНЫХ ЦЕПЕЙ

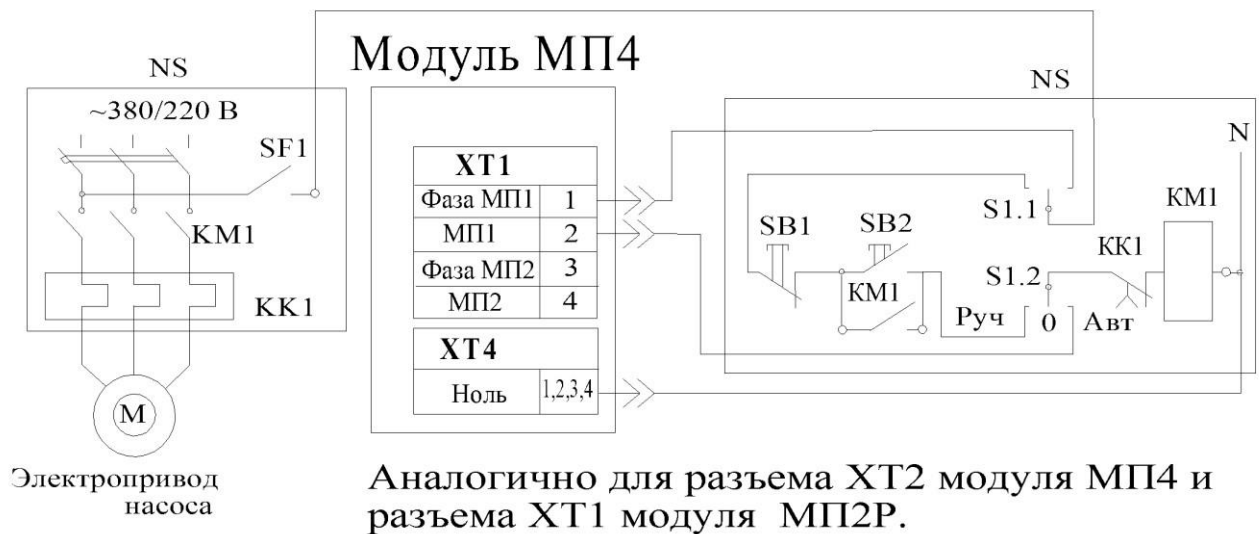


Рисунок П2-1 - Схема подключения магнитного пускателя насоса к модулям МП4 и МП2Р.

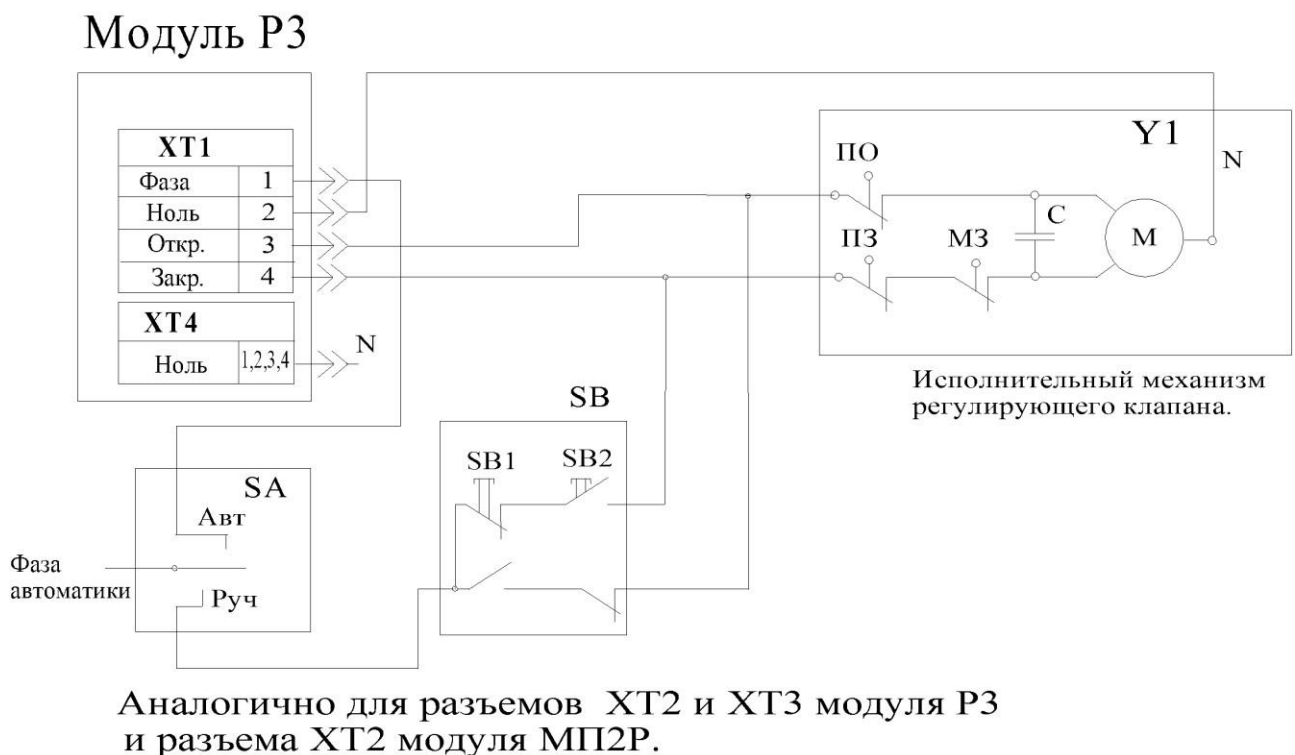
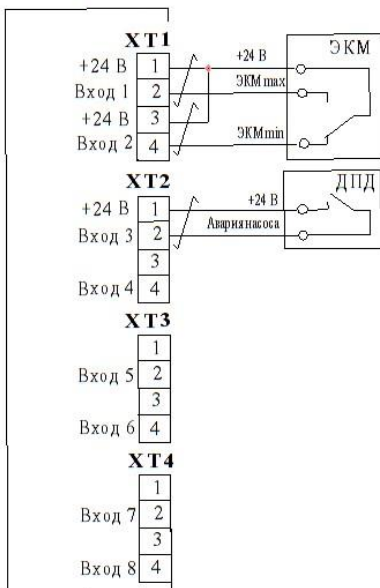
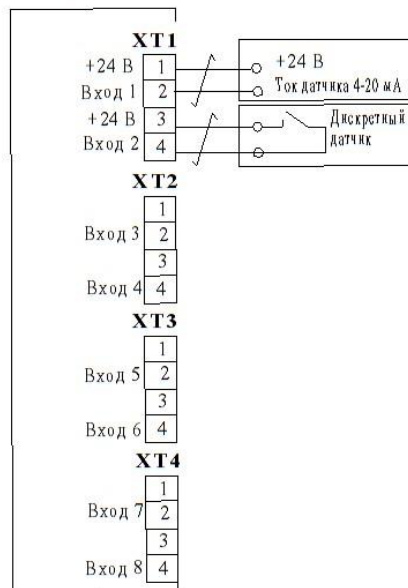


Рисунок П2-2 - Схема подключения регулирующего клапана к модулям Р3 и МП2Р

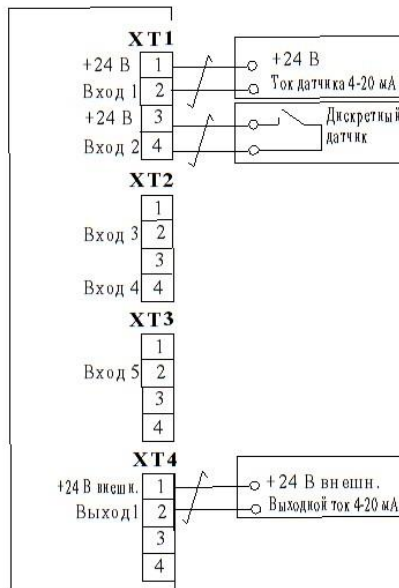
Модуль Д8-0



Модуль А8-0



Модуль А5-01



Подключение к разъемам XT2, XT3 модуля аналогично XT1.

Подключение к разъемам XT2, XT3, XT4 модуля аналогично XT1.

Подключение к разъемам XT2, XT3 модуля аналогично XT1.

Рисунок П2-3 - Схема подключения датчиков к модулям входов Д8-0, А8-0 и А5-01.

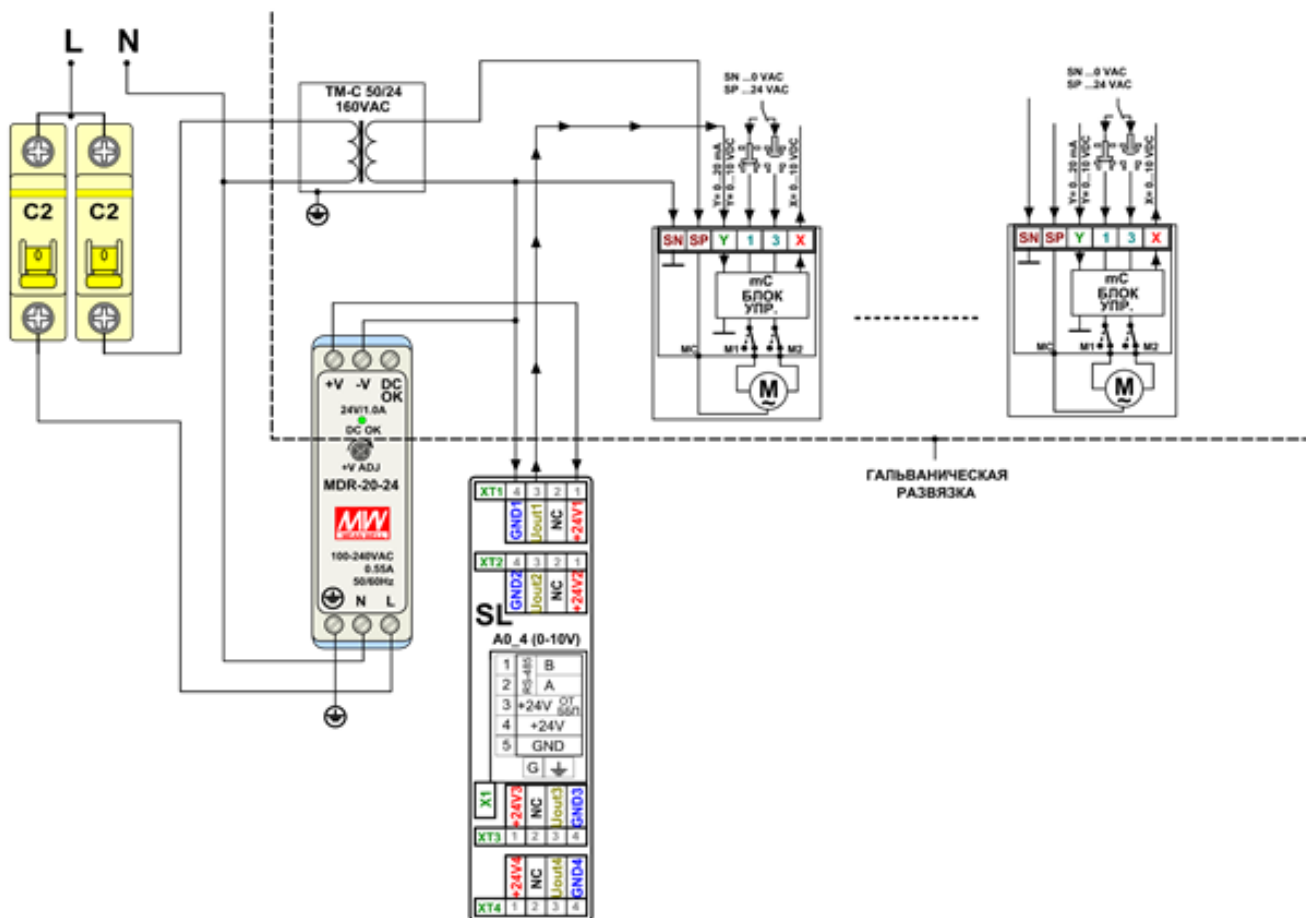
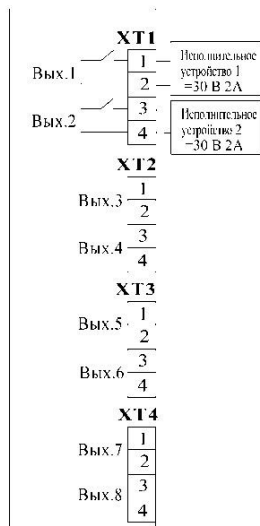
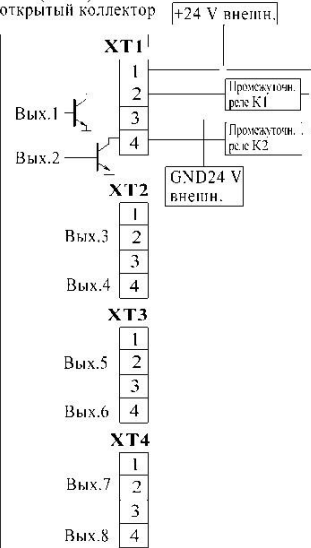


Рисунок П2-4 - Схема подключения модуля AV0_4 к электроприводу DANFOS AME 20 (0-10V).

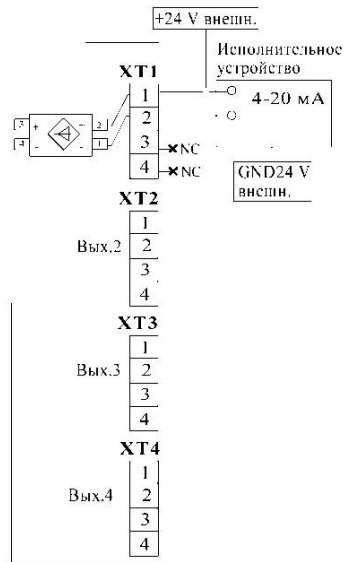
**Модуль Д0-8АС
(НО)**
нормально открытый



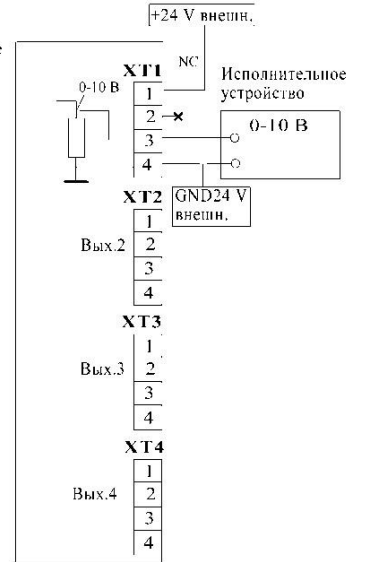
**Модуль Д0-8DC
(ОК)**
открытый коллектор



Модуль АА0-4



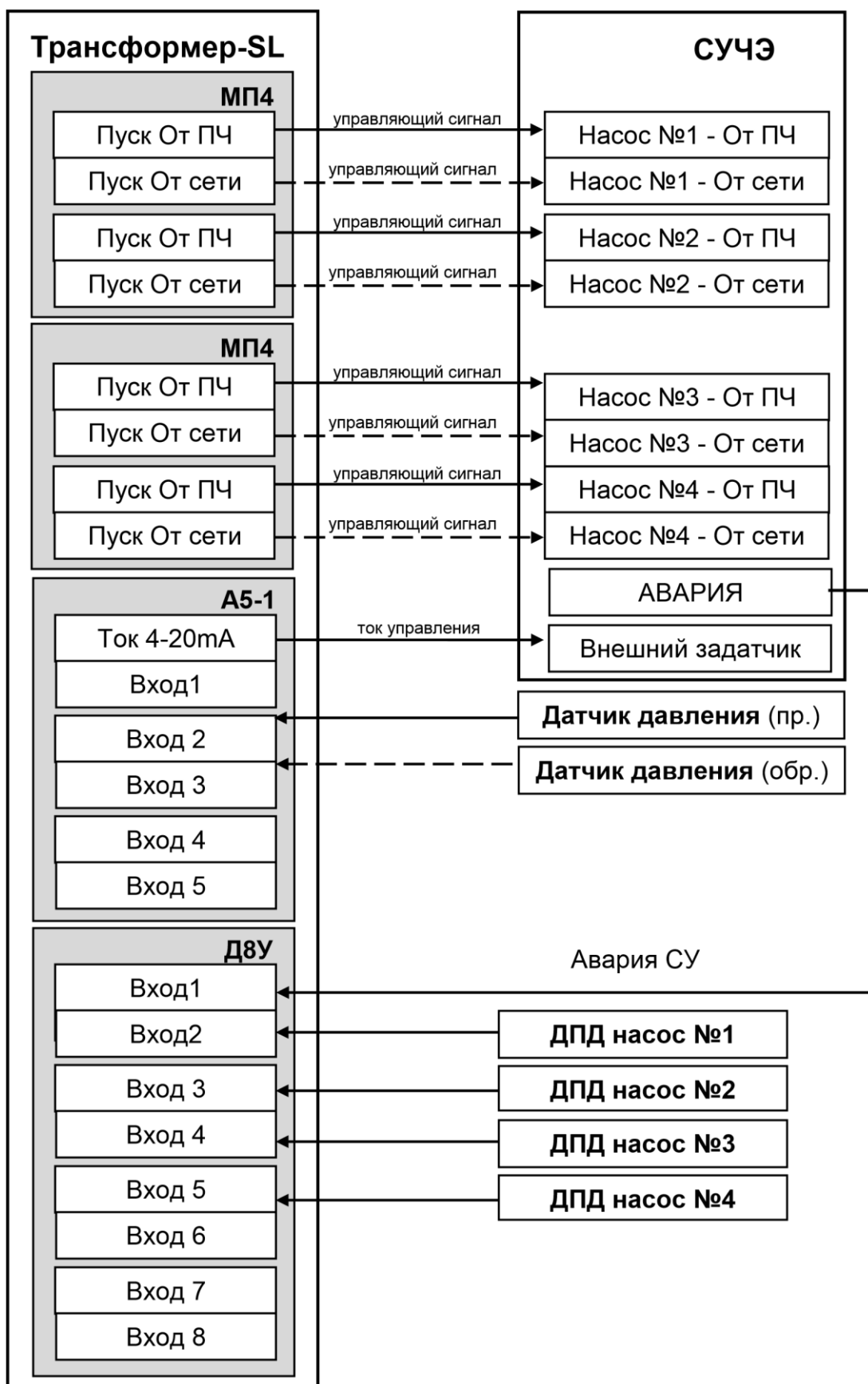
Модуль АV0-4



Подключение к разъемам XT2, XT3, XT4 аналогично XT1 для каждого модуля.

Рисунок П2-5 - Схема подключения исполнительных устройств к модулям Д0-8АС, Д0-8DC, АА0-4 и АV0-4.

ПРИЛОЖЕНИЕ 3. ПРИНЦИПАЛЬНАЯ СХЕМА ПОДКЛЮЧЕНИЯ К СУЧЭ



ПРИЛОЖЕНИЕ 4. СХЕМЫ УСТАНОВКИ ЭЛЕКТРОДОВ МОДУЛЯ МКУ

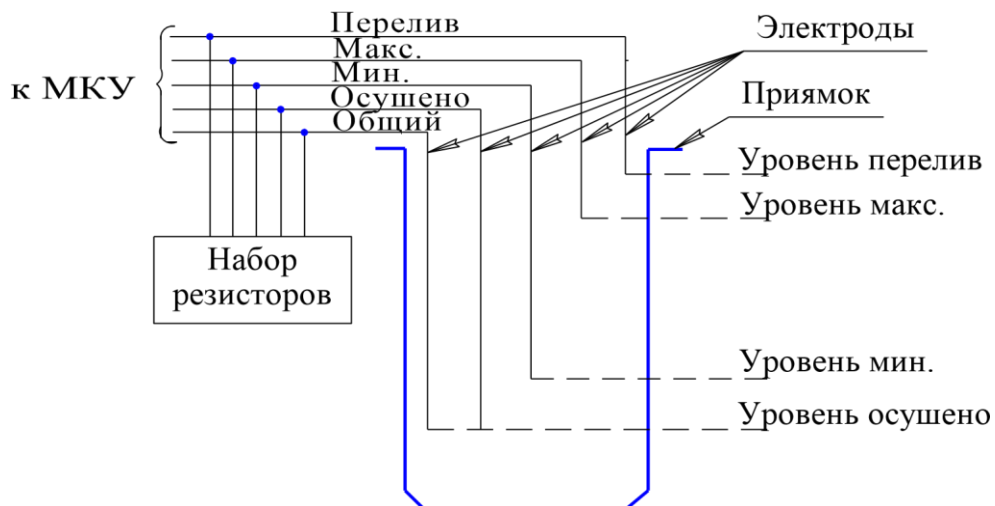


Схема установки вертикальных электродов

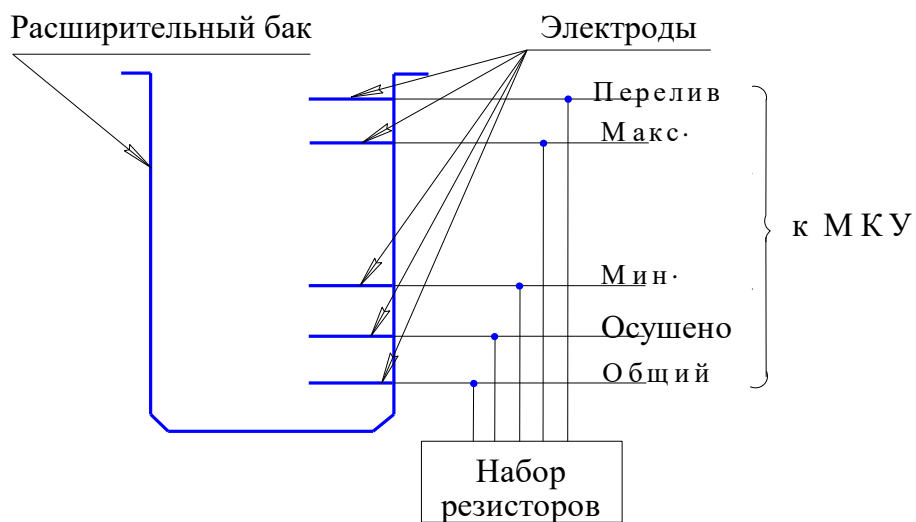


Схема установки горизонтальных электродов

По вопросам продаж и поддержки обращайтесь:

Архангельск (8182)63-90-72

Астана +7(7172)727-132

Белгород (4722)40-23-64

Брянск (4832)59-03-52

Владивосток (423)249-28-31

Волгоград (844)278-03-48

Вологда (8172)26-41-59

Воронеж (473)204-51-73

Екатеринбург (343)384-55-89

Иваново (4932)77-34-06

Ижевск (3412)26-03-58

Казань (843)206-01-48

Калининград (4012)72-03-81

Калуга (4842)92-23-67

Кемерово (3842)65-04-62

Киров (8332)68-02-04

Краснодар (861)203-40-90

Красноярск (391)204-63-61

Курск (4712)77-13-04

Липецк (4742)52-20-81

Магнитогорск (3519)55-03-13

Москва (495)268-04-70

Мурманск (8152)59-64-93

Набережные Челны (8552)20-53-41

Нижний Новгород (831)429-08-12

Новокузнецк (3843)20-46-81

Новосибирск (383)227-86-73

Орел (4862)44-53-42

Оренбург (3532)37-68-04

Пенза (8412)22-31-16

Пермь (342)205-81-47

Ростов-на-Дону (863)308-18-15

Рязань (4912)46-61-64

Самара (846)206-03-16

Санкт-Петербург (812)309-46-40

Саратов (845)249-38-78

Смоленск (4812)29-41-54

Сочи (862)225-72-31

Ставрополь (8652)20-65-13

Тверь (4822)63-31-35

Томск (3822)98-41-53

Тула (4872)74-02-29

Тюмень (3452)66-21-18

Ульяновск (8422)24-23-59

Уфа (347)229-48-12

Челябинск (351)202-03-61

Череповец (8202)49-02-64

Ярославль (4852)69-52-93

сайт: www.etka.nt-rt.ru || эл. почта: ect@nt-rt.ru