

ПАСПОРТ

Блок сотовой связи БСС5



По вопросам продаж и поддержки обращайтесь:

Архангельск (8182)63-90-72

Астана +7(7172)727-132

Белгород (4722)40-23-64

Брянск (4832)59-03-52

Владивосток (423)249-28-31

Волгоград (844)278-03-48

Вологда (8172)26-41-59

Воронеж (473)204-51-73

Екатеринбург (343)384-55-89

Иваново (4932)77-34-06

Ижевск (3412)26-03-58

Казань (843)206-01-48

Калининград (4012)72-03-81

Калуга (4842)92-23-67

Кемерово (3842)65-04-62

Киров (8332)68-02-04

Краснодар (861)203-40-90

Красноярск (391)204-63-61

Курск (4712)77-13-04

Липецк (4742)52-20-81

Магнитогорск (3519)55-03-13

Москва (495)268-04-70

Мурманск (8152)59-64-93

Набережные Челны (8552)20-53-41

Нижний Новгород (831)429-08-12

Новокузнецк (3843)20-46-81

Новосибирск (383)227-86-73

Орел (4862)44-53-42

Оренбург (3532)37-68-04

Пенза (8412)22-31-16

Пермь (342)205-81-47

Ростов-на-Дону (863)308-18-15

Рязань (4912)46-61-64

Самара (846)206-03-16

Санкт-Петербург (812)309-46-40

Саратов (845)249-38-78

Смоленск (4812)29-41-54

Сочи (862)225-72-31

Ставрополь (8652)20-65-13

Тверь (4822)63-31-35

Томск (3822)98-41-53

Тула (4872)74-02-29

Тюмень (3452)66-21-18

Ульяновск (8422)24-23-59

Уфа (347)229-48-12

Челябинск (351)202-03-61

Череповец (8202)49-02-64

Ярославль (4852)69-52-93

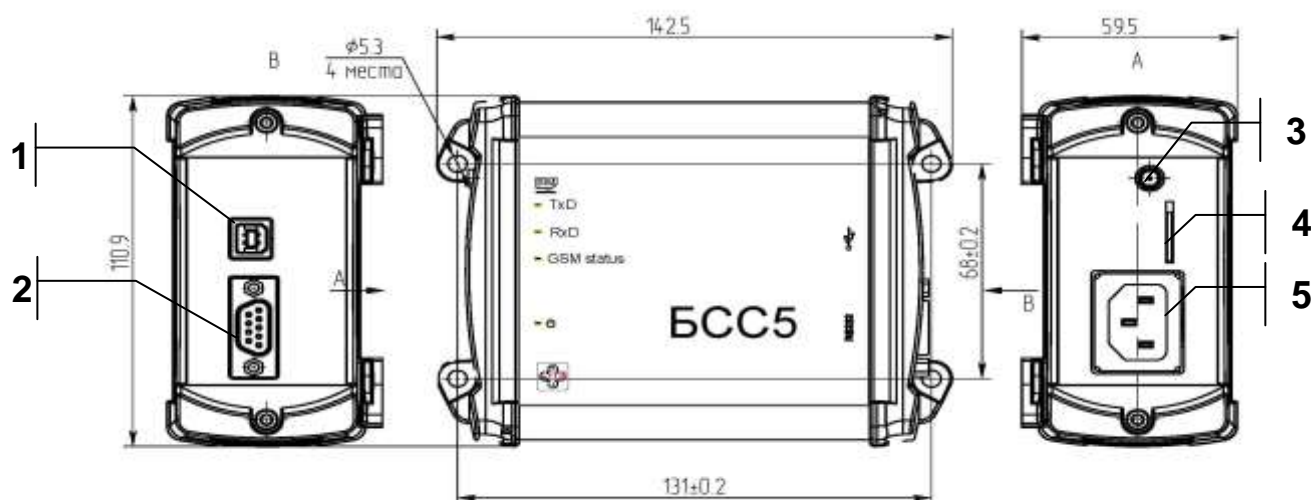
сайт: www.etka.nt-rt.ru || эл. почта: ect@nt-rt.ru

1. Назначение

Блок сотовой связи БСС5 (далее БСС5) предназначен для информационного обмена между приборами «Мастер», «Трансформер», «ИБ» и диспетчерскими системами по стандарту GSM.

2. Описание изделия

БСС5 выполнен в компактном металлическом корпусе с 4-мя крепежными отверстиями. Внешний вид и габаритные размеры БСС5 показан на рисунке 1.



- 1- Разъем интерфейса USB;
- 2- Разъем последовательного интерфейса RS-232;
- 3- Антенный разъем SMA (female);
- 4- Слот для установки SIM карты;
- 5- Разъёма кабеля питания.

Рисунок 1 – Внешний вид блок сотовой связи БСС5

3. Технические характеристики

Параметр	Значение
Частотный диапазон, МГц	GSM850/900/1800/1900
Режимы работы	GPRS data transfer 1 Tx. 4DX GPRS data transfer 2 Tx. 3DX
Передача данных	GPRS (класс 10) SMS CSD (9,6 Кбит/сек)
Поддержка SIM карт	1,8V
Аппаратный сторожевой таймер (Watchdog)	Есть
Часы реального времени	Есть
Интерфейсы подключения к модему	RS-232 USB-B (to COM)
Управление модемом	AT команды
Напряжение питания	220В
Потребляемая мощность в режиме передачи, Вт, не более	3,5
Антенный разъем	SMA
Масса, кг, не более:	0,3

4. Подготовка к работе

1. Установите в слот SIM карту;
2. Подключите антенну, входящую в комплект поставки, к разъёму типа SMA;
3. Подключите кабель интерфейса RS-232 или USB (см. приложение 1);
4. Подключите кабель питания;
5. После регистрации в сети модем готов к работе (параметры порта RS-232: скорость -AUTO; биты данных -8; четность –нет; стоповые биты -1)

5. Комплектация

Блок сотовой связи BCC5	1 шт.
GSM антенна с кабелем 5 или 10 метров	1 шт.
Кабель питания	1 шт.
Паспорт	1 экз.

6. Условия эксплуатации

Температура окружающей среды °C	От +5 до +50
Относительная влажность в %	до 80% при +35°C без конденсации влаги
Атмосферное давление, кПа	От 84,0 до 106,7

7. Требования безопасности

При работе с прибором опасным производственным фактором является напряжение 220В 50 Гц в силовой электрической сети. Для обеспечения безопасности персонала при монтаже и эксплуатации прибора необходимо соблюдать «Правила технической эксплуатации электроустановок потребителей» и «Правила техники безопасности при эксплуатации электроустановок потребителей».

К работе по монтажу, наладке и эксплуатации прибора должны допускаться лица, ознакомленные с руководством по эксплуатации на прибор, имеющие необходимую квалификацию и обученные правилам техники безопасности и правилам эксплуатации электроустановок.

Используйте соответствующий кабель питания. Подключение к сети питания должно выполняться в соответствии с ГОСТ Р 51350 п.6.10.2.

Соблюдайте правила подключения и отключения. Не подключайте и не отключайте разъемы прибора, когда они подключены к источнику напряжения.

Не используйте прибор с открытым корпусом. Эксплуатация прибора с открытым корпусом не допускается.

Избегайте прикосновения к оголенным участкам цепи. Не прикасайтесь к открытым соединениям и компонентам, находящимся под напряжением.

Не пользуйтесь неисправным прибором. Не следует пользоваться прибором при наличии подозрений, что прибор поврежден. В этом случае он должен быть проверен квалифицированным специалистом по обслуживанию.

Не используйте прибор в условиях, отличных от условий эксплуатации.

Не пользуйтесь прибором во взрывоопасных средах.

Не допускайте попадания влаги и загрязнений на поверхность прибора.

Прибор по защищенности человека от поражения электрическим током удовлетворяет требованиям ГОСТ Р 52319-2005.

Монтаж и подключение прибора допускается производить только при обесточенной кабельной сети.

8. Свидетельство о приемке

Блок сотовой связи БСС5 зав. № _____ соответствует ТУ 4218-010-11361385-2014 и признан годным к эксплуатации.

9. Правила хранения и транспортирования

Хранение БСС5 должно осуществляться в упаковке изготовителя в помещении при температуре окружающего воздуха от 5°C до 40°C, давлении от 630 до 800 мм рт.ст. и относительной влажности до 80 % при 25°C.

Транспортирование БСС5 допускается в упаковке в салоне любого транспортного средства при температуре окружающего воздуха от минус 50 °С до 50°C, давлении от 630 до 800 мм рт.ст и относительной влажности до до (95+3)% при температуре +35°C с ускорением в любом направлении не более 30 м/с².

Во время погрузочно-разгрузочных работ и транспортирования должны строго выполняться требования предупредительных надписей на упаковке и не должны допускаться толчки и удары, которые могут отразиться на сохранности и работоспособности блока.

Распаковку блока после его пребывания при температуре ниже +5°C необходимо проводить только в отапливаемых помещениях, предварительно выдержав его не распакованными в течение 2-х часов в условиях положительных температур.

10. Гарантии изготовителя

Предприятие изготовитель гарантирует соответствие прибора требованиям технических условий ТУ 4218-005-40055471-2008 при соблюдении потребителем правил эксплуатации, транспортирования и хранения.

Гарантийный срок эксплуатации – 24 месяца. Исчисление гарантийного срока производится от даты отгрузки прибора.

В течение гарантийного срока изготовитель устраняет неисправности прибора или заменяет его (по своему усмотрению). Данная гарантия предусматривает, что потребитель самостоятельно и за свой счет демонтирует дефектный прибор. Отправка изготовителю и обратно осуществляется за счет потребителя.

Гарантии изготовителя утрачивают силу в случае:

- неправильного монтажа, выполненной потребителем или третьей стороной;
- модификации прибора потребителем;
- отсутствие заполненного паспорта на прибор;
- истечения гарантийного срока эксплуатации;
- нарушения целостности пломб изготовителя или его официального представителя;
- неисправности прибора, возникшей в результате пожара, повреждения молнией, водой или любой другой причине, выходящей за рамки контроля изготовителя.

11. РЕМОНТ

Краткие сведения о произведенном ремонте

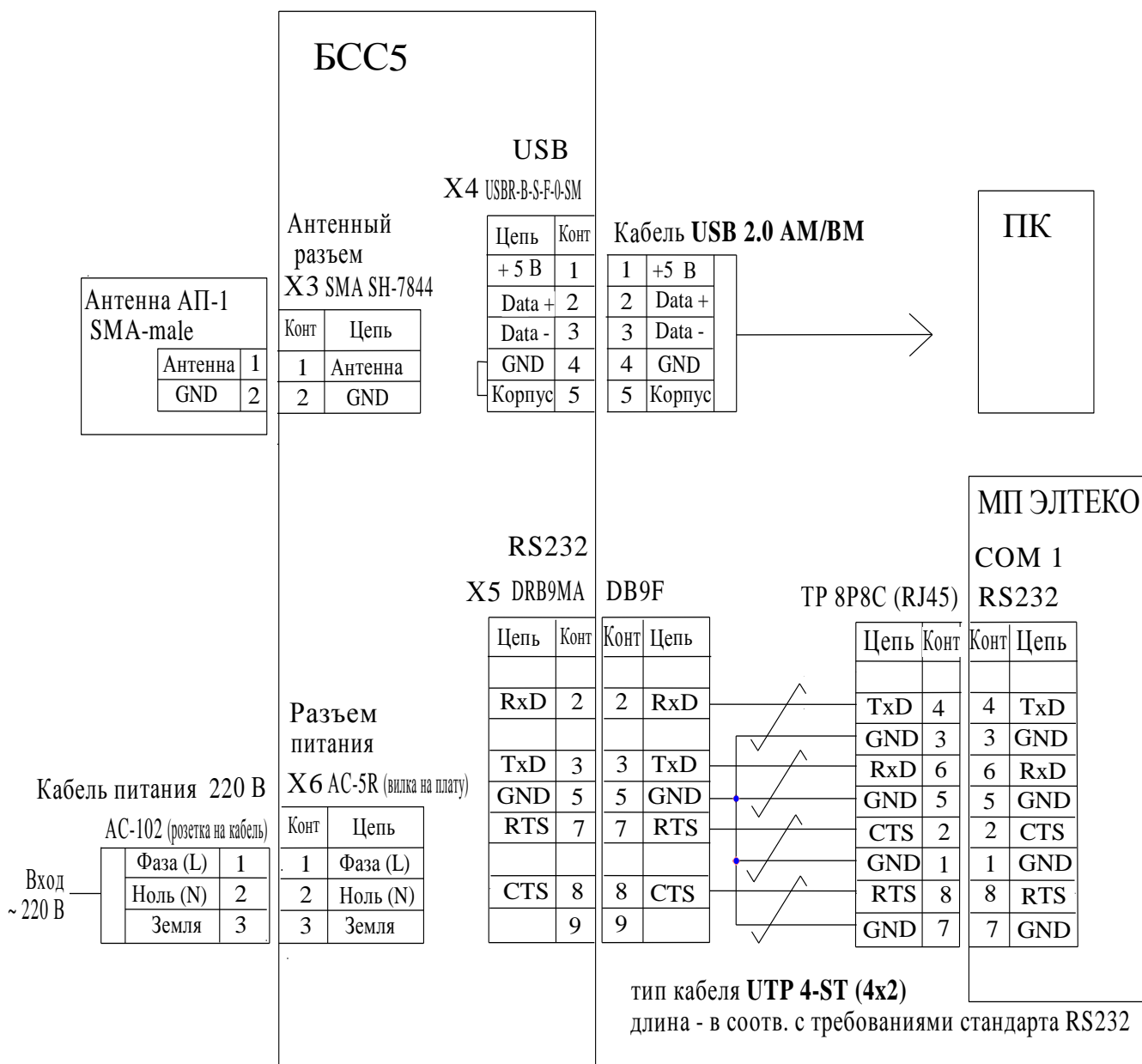
Блок сотовой связи БСС5 _____

Причина поступления в ремонт:	
Сведения о произведенном ремонте:	

Свидетельство о приемке

Блок сотовой связи БСС5 зав. № _____ соответствует ТУ 4218-010-11361385-2014 и признан годным к эксплуатации.

ПРИЛОЖЕНИЕ
СХЕМА ПОДКЛЮЧЕНИЯ БСС5



По вопросам продаж и поддержки обращайтесь:

Архангельск (8182)63-90-72

Астана +7(7172)727-132

Белгород (4722)40-23-64

Брянск (4832)59-03-52

Владивосток (423)249-28-31

Волгоград (844)278-03-48

Вологда (8172)26-41-59

Воронеж (473)204-51-73

Екатеринбург (343)384-55-89

Иваново (4932)77-34-06

Ижевск (3412)26-03-58

Казань (843)206-01-48

Калининград (4012)72-03-81

Калуга (4842)92-23-67

Кемерово (3842)65-04-62

Киров (8332)68-02-04

Краснодар (861)203-40-90

Красноярск (391)204-63-61

Курск (4712)77-13-04

Липецк (4742)52-20-81

Магнитогорск (3519)55-03-13

Москва (495)268-04-70

Мурманск (8152)59-64-93

Набережные Челны (8552)20-53-41

Нижний Новгород (831)429-08-12

Новокузнецк (3843)20-46-81

Новосибирск (383)227-86-73

Орел (4862)44-53-42

Оренбург (3532)37-68-04

Пенза (8412)22-31-16

Пермь (342)205-81-47

Ростов-на-Дону (863)308-18-15

Рязань (4912)46-61-64

Самара (846)206-03-16

Санкт-Петербург (812)309-46-40

Саратов (845)249-38-78

Смоленск (4812)29-41-54

Сочи (862)225-72-31

Ставрополь (8652)20-65-13

Тверь (4822)63-31-35

Томск (3822)98-41-53

Тула (4872)74-02-29

Тюмень (3452)66-21-18

Ульяновск (8422)24-23-59

Уфа (347)229-48-12

Челябинск (351)202-03-61

Череповец (8202)49-02-64

Ярославль (4852)69-52-93

сайт: www.etka.nt-rt.ru || эл. почта: ect@nt-rt.ru